

Kryt pod motor

*1.0180.00*

***BYD F0***

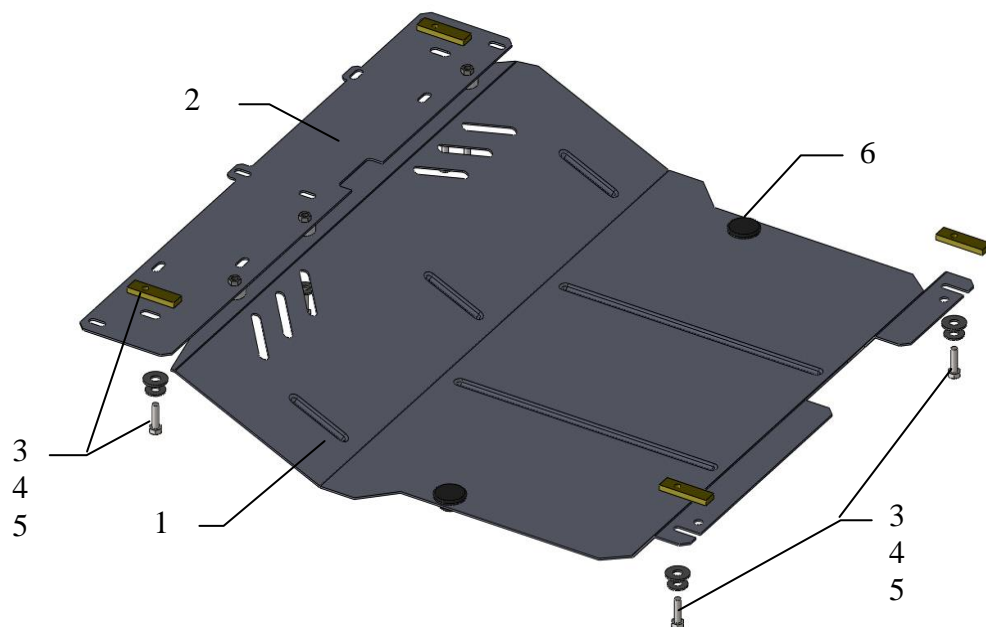
## Kryt 1.0180.00

Aplikovatelnost: BYD F0 V-1.0, M 2011r.v.

Kompletnost:

N <sup>o</sup>	Název	Označení	Počet	Poznámky
1	Ochranný plech	213	1	
2	Ochranný plech	690	1	
3	Šroub	M8x25	7	
4	Destička	022	4	
5	Podložka	A8	7	
6	Podložka	A10	4	
7	Gumový nárazník		2	

Schéma montáže krytu



## Montáž krytu pod motor



Obr.1

1. Odšroubovat mateřské šrouby předního krytu pomocného rámu chladiče.
2. Nastavit ochranný plech 1 mezi plastovým ochranným plechem a pomocným rámem chladiče. Zajistit ochranný plech 1 na bocích pomocí šroubů 3 přes destičky 4 pomocí mateřských šroubů na stávající místa.
3. Naložit destičky 4 nad zadními otvory pomocného rámu motoru a zašroubujte šrouby 3 v otvory, obr. 1.
4. Zavést ochranný plech 2 v zadní části pod šrouby 3, v přední části k ochrannému plechu 1 pomocí šroubu 2.
5. Veškerý spojovací materiál utáhnout.