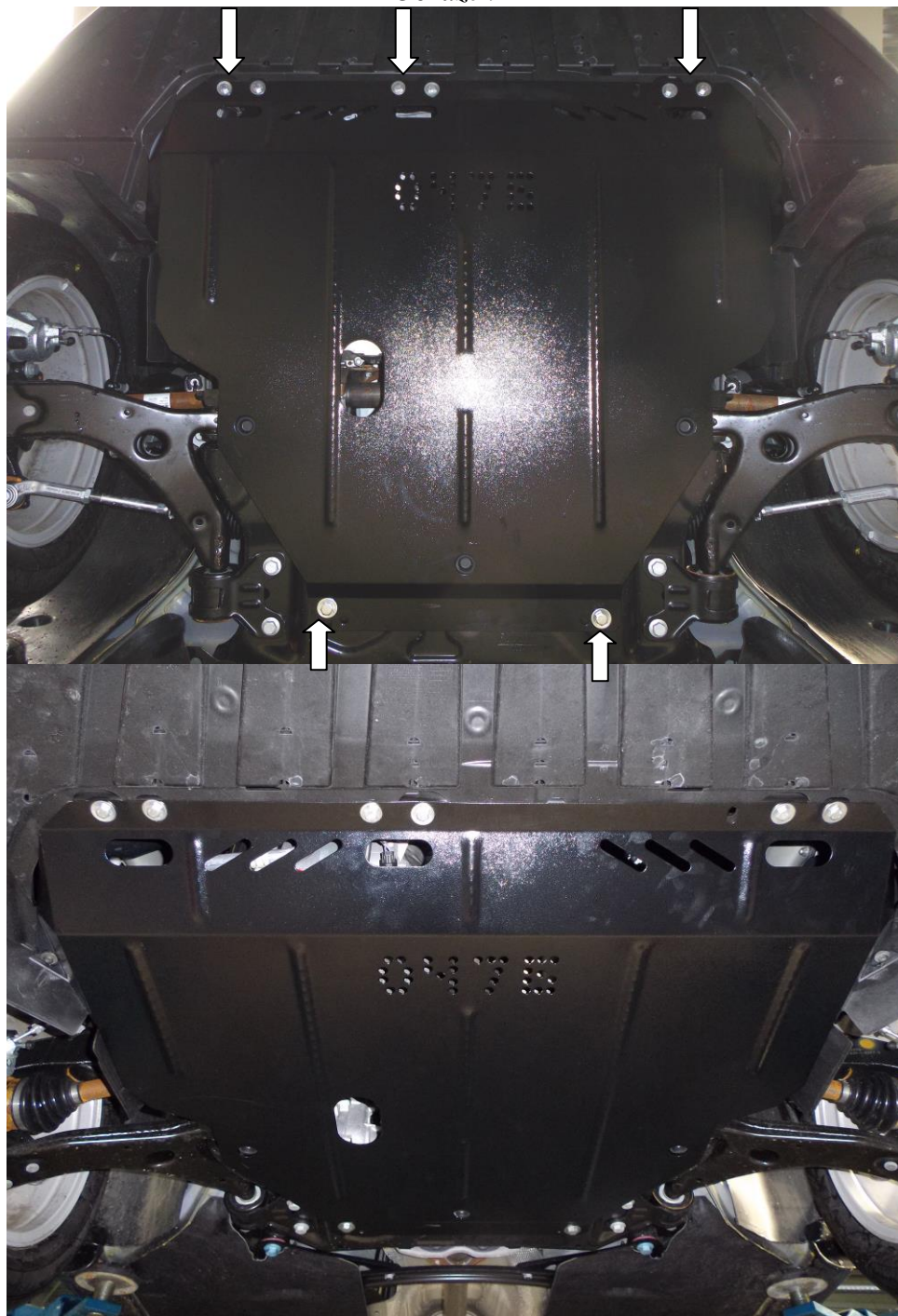


Obrázek 2



KOLCHUGA

Kryt pod motor

1.0476.00

*Ford Connect, Ford Focus Ecoboost,
Ford Grand C-Max EcoBoost*



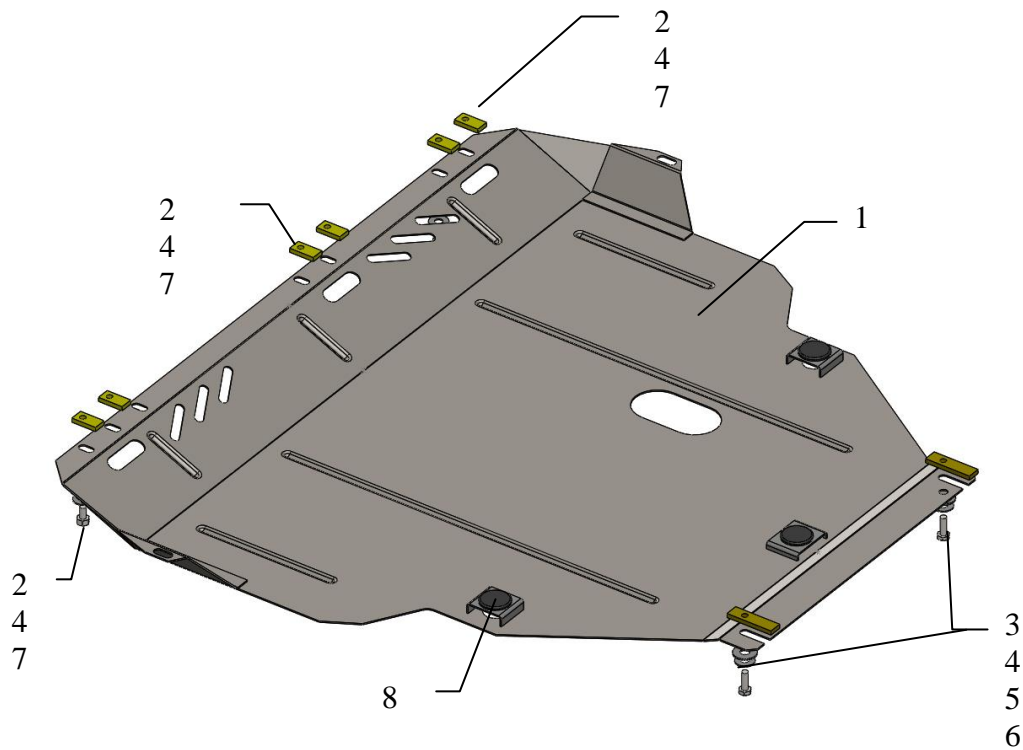
Kryt 1.0476.00

Aplikovatelnost: *Ford Connect, Ford Focus EcoBoost, Ford Grand C-Max EcoBoost*

Kompletnost:

Nř	Název	Označení	Počet	Poznámky
1	Ochranný plech	1.0476.00.6.003.523	1	
2	Šroub	M8x16	6	
3	Šroub	M8x25	2	
4	Podložka	A8	8	
5	Podložka	A10	2	
6	Destička	CTII.8.006.022	2	
7	Destička	CTII.8.006.033	6	
8	Gumový nárazník 30		3	

Schéma montáže krytu pod motor



Montáž krytu

Obrázek 1



1. Demontovat stávající plastový kryt.
2. Zavést destičky 6 do bočních otvorů v rámě motoru a vsadit ale nezašroubovat šrouby 3.
3. Položit destičky 7 nad předními otvory chladičové stěny.
4. Zavést ochranný plech 1 v zadní části drážkami pod šrouby 3, v přední části ho namontovat pomocí šroubů 2 k destičkám 7.
5. Veškerý spojovací materiál utáhnout.

Pozor!!! : Po montáži zkontrolovat zda se ochranný plech nedotýká pohyblivých částí motoru.

**Kryt chrání motor a převodovku.
Kryt má otvor na výměnu oleje.**