

Kryt pod motor

1.0477.00

Ford Kuga, Ford Kuga EcoBoost



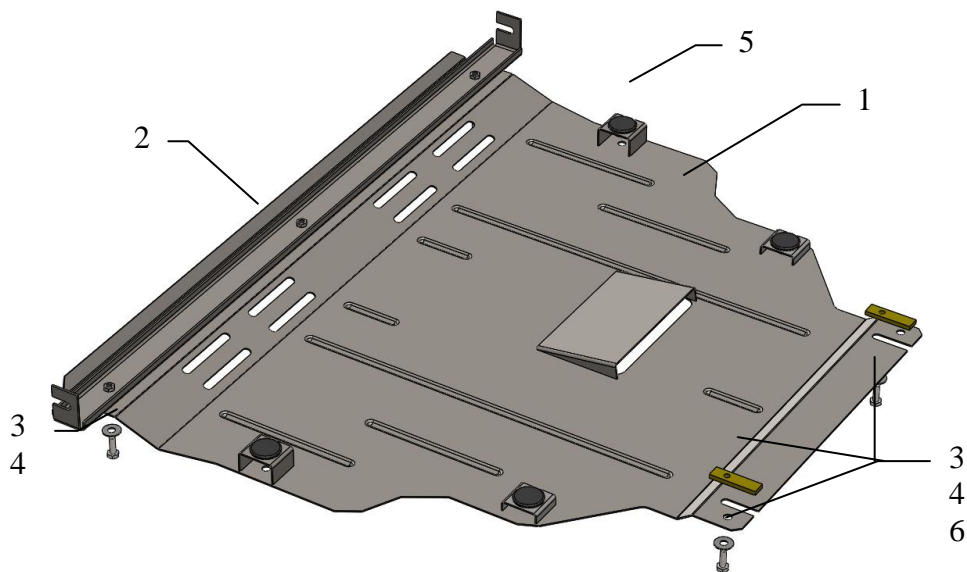
Kryt 1.0477.00

Aplikovatelnost: *Ford Kuga, Ford Kuga EcoBoost*

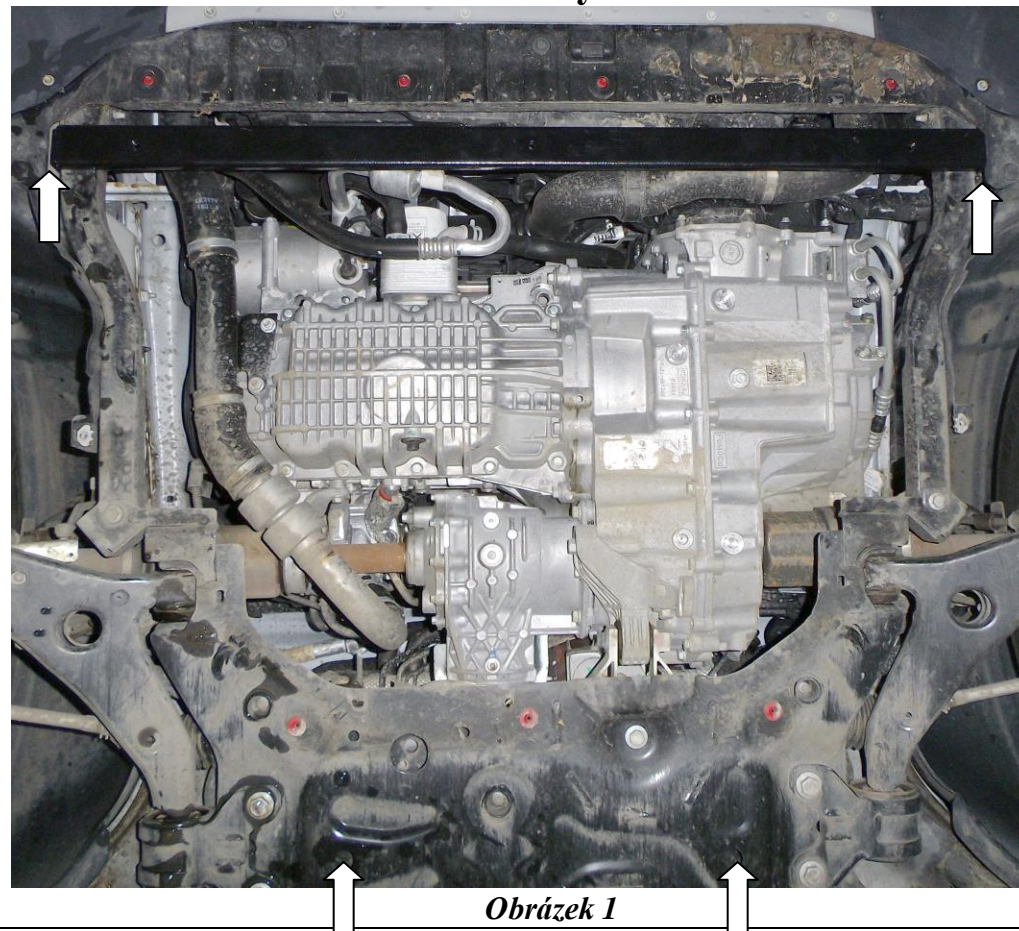
Kompletnost:

Nř	Název	Označení	Počet	Poznámky
1	Ochranný plech	1.0477.00.6.003.526	1	
2	Držák	1.0477.00.6.004.274	1	
3	Šroub	M8x25	5	
4	Podložka	A8	5	
5	Gumový nárazník 30		4	
6	Destička	CTH.8.006.022	2	

Schéma montáže krytu pod motor



Montáž krytu



1. Zavést destičky 6 do zadních bočních otvorů v rámě motoru a vsadit (ale neutahovat) šrouby 3, viz obrázek 1.
2. Pouvolnit (trochu uvolnit) po jednom bočnímu šroubu v nápravnici a namontovat držák 2, viz obrázek 1.
3. Zavést ochranný plech 1 drážkami pod šrouby 3 a namontovat plech v přední části k držáku 2 pomocí šroubů 3.
4. Veškerý spojovací materiál utáhnout.

Pozor! : Po montáži zkontrolovat zda se ochranný plech nedotýká pohyblivých částí motoru.

Kryt chrání motor, převodovku.