

Obrázek2



KOLCHUGA

Kryt pod motor

1.0116.00

Ford S-MAX



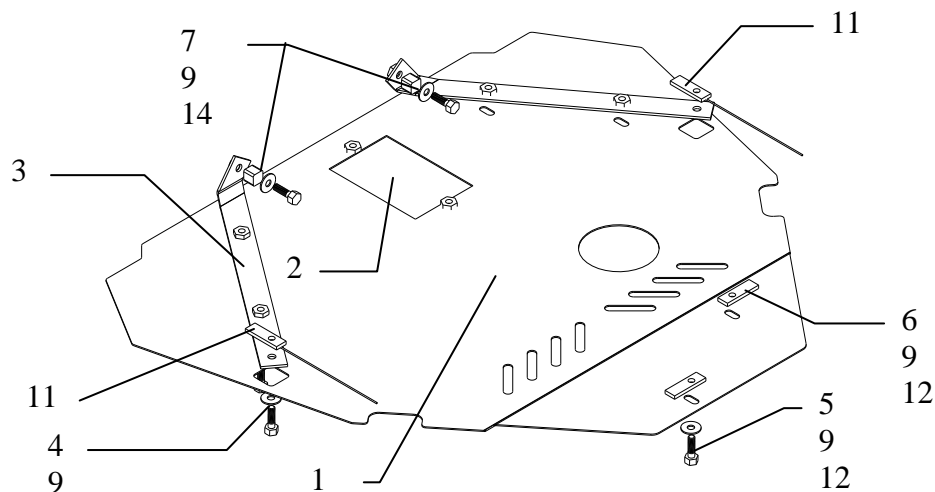
Kryt 1.0116.00

Aplikovatelnost: *Ford S-MAX*

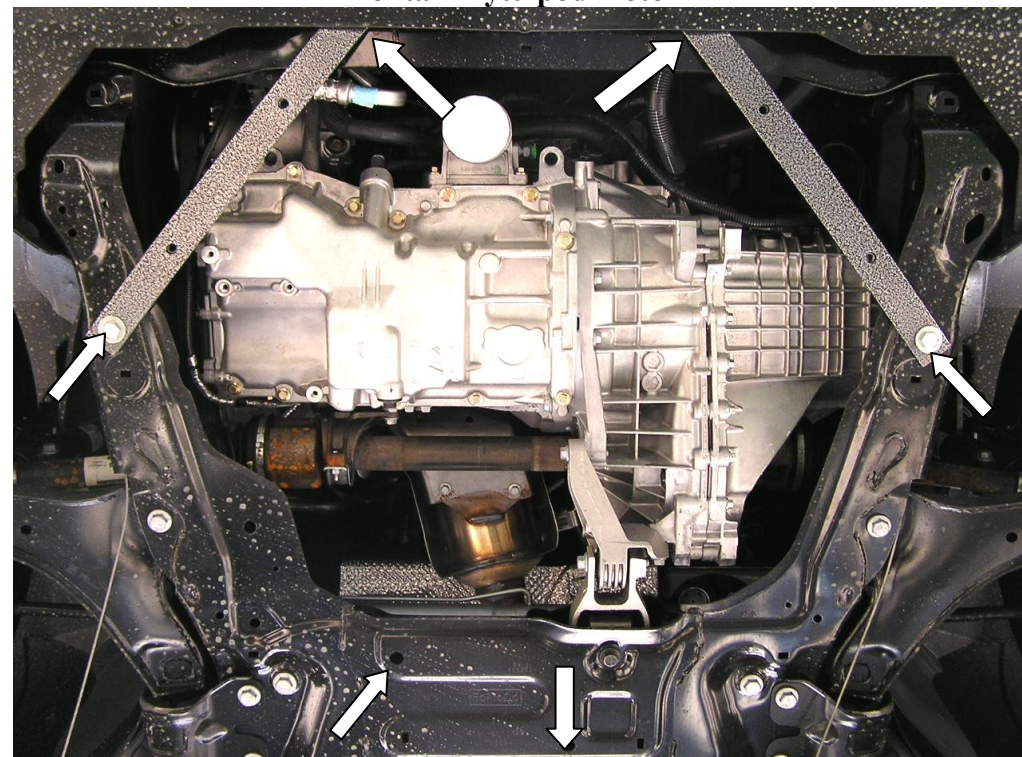
Kompletnost:

№	Název	Označení	Počet	Poznámky
1	Ochranný plech	593CB	1	
2	Zakrytí otvoru na výměnu filtru	CTII.8.003.279	1	
3	Držák	133CB	2	
4	Šroub	M10x25	6	
5	Šroub	M10x55	1	
6	Šroub	M10x75	1	
7	Šroub	M10x45	2	
8	Šroub	M8x16	2	
9	Podložka	A10	10	
10	Podložka	A8	2	
11	Destička	CTII.8.006.015	2	M10x18x65 (s drátem)
12	Destička	CTII.8.006.015	2	M10x18x65
13	Uzávěr 120		1	
14	Opора	1.0095.00.8.010.0 77	2	□ 25x25, H=20mm

Schéma montáže krytu pod motor



Montáž krytu pod motor



Obrázek 1

1. Zavést destičky 11 do bočních otvorů v nápravnici motoru, viz obr.1.
2. Namontovat držáky 3 do otvorů v přední části rámu motoru pomocí šroubů 7 přes opory 14 a do otvorů v boční části rámu motoru pomocí šroubů 4, viz obr.1.
3. Zavést destičky 12 nad otvory v zadní části rámu motoru, viz obr.1.
4. Namontovat ochranný plech 1 do držáků 3 a do zadní části nápravnice pomocí šroubů 5,6, viz obr.2.
5. Veškerý spojovací materiál utáhnout, při utáhování kontrolovat vzdálenost mezi šroubem 5 a tahem motoru, mezi šroubem 6 a tělesem řídicího tyče viz obr.2.

Pozor! : Po montáži zkontrolovat zda se ochranný plech nedotýká pohyblivých částí motoru.

Kryt chrání motor a převodovku, má otvor na výměnu oleje a otvor na výměnu olejového filtru.