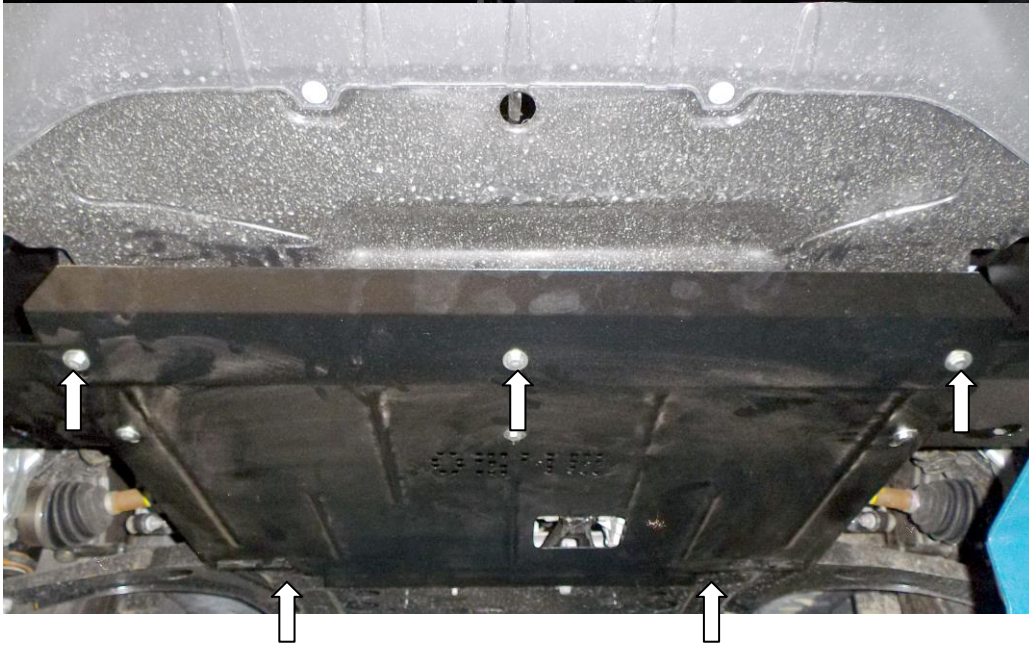
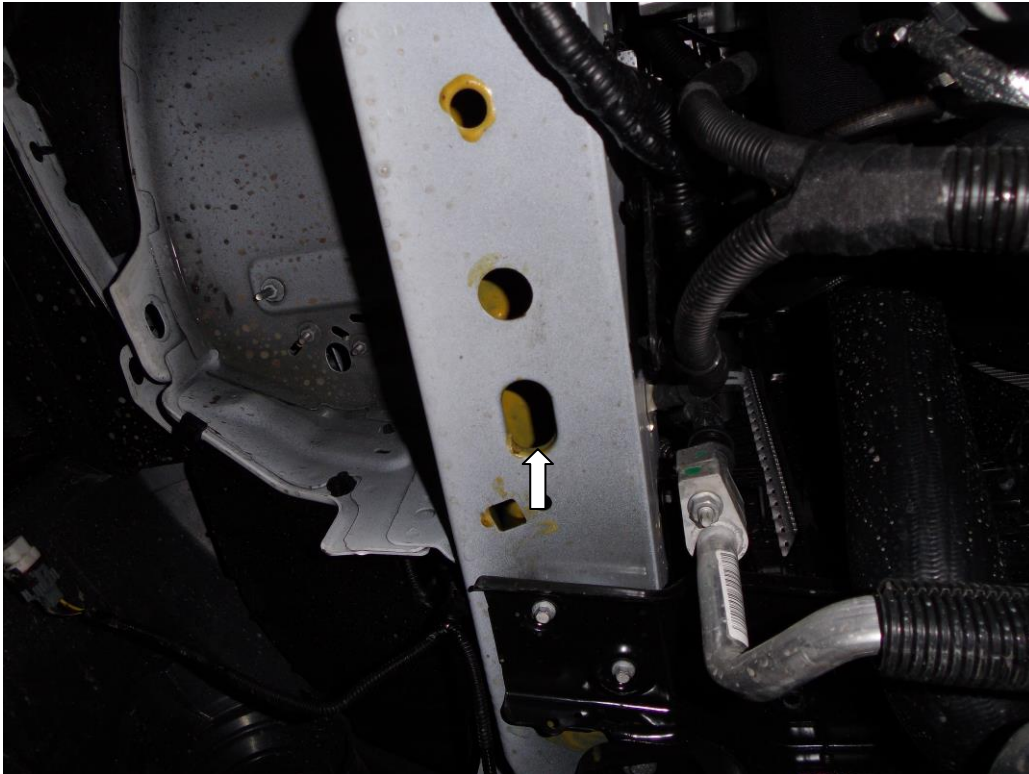


Obrázek 2



Kryt pod motor

1.0548.00

***Ford Transit,
Ford Transit Custom***



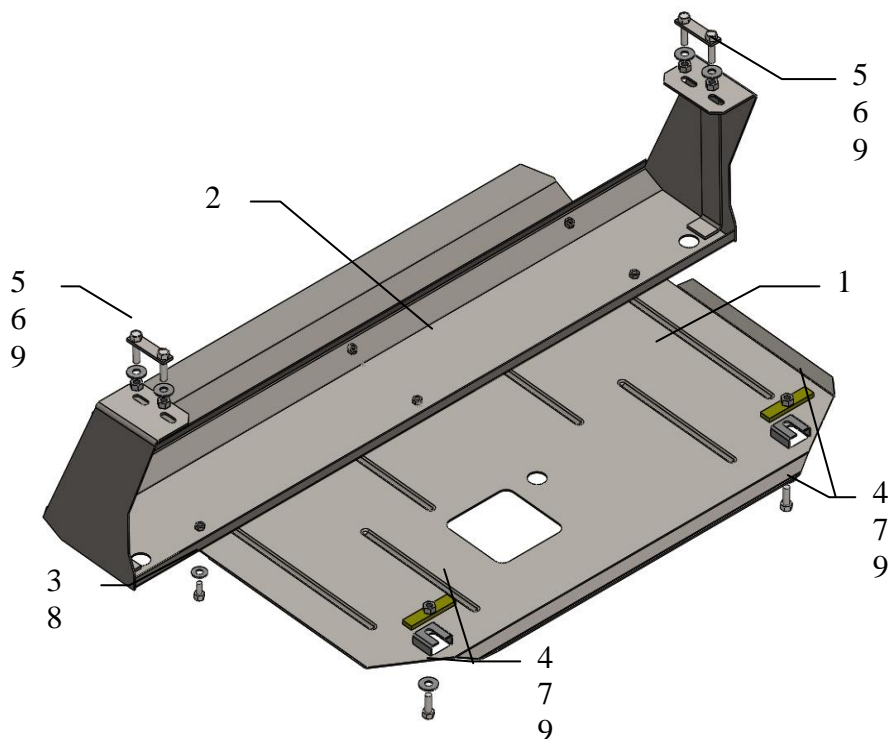
Kryt 1.0548.00

Aplikovatelnost: *Ford Transit, Ford Transit Custom*

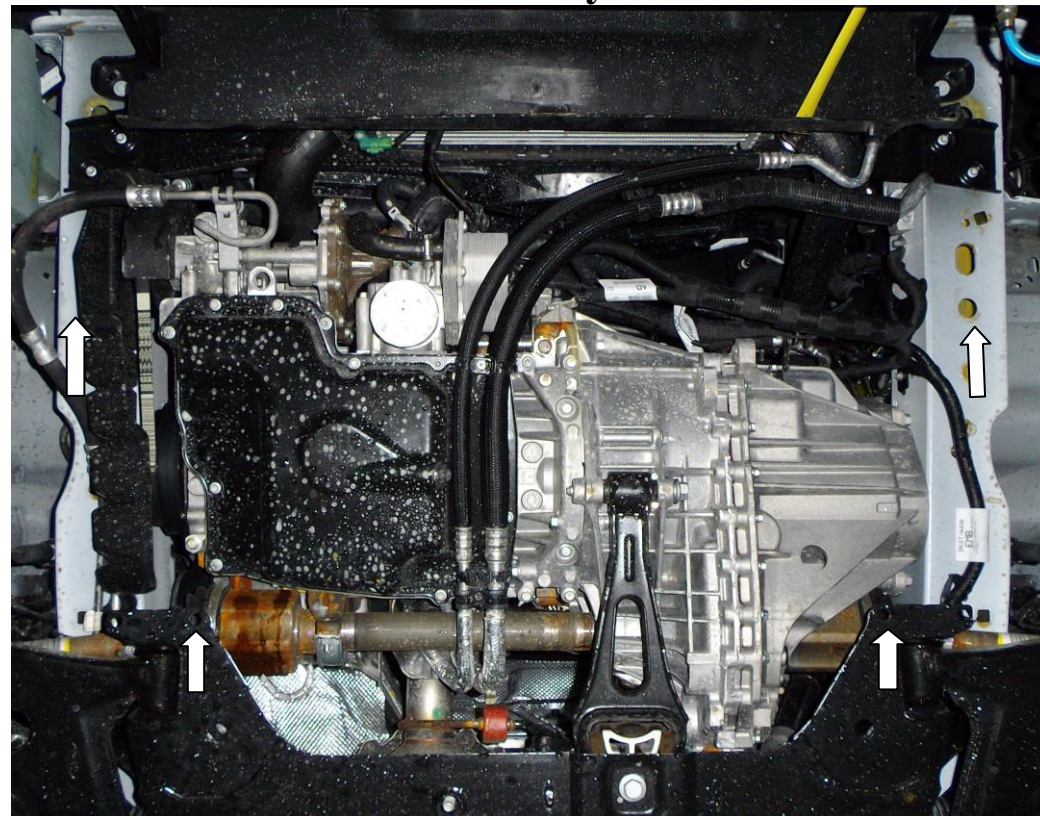
Kompletnost:

Nř	Název	Označení	Počet	Poznámky
1	Ochranný plech	1.0548.00.6.003.605	1	
2	Držák	1.0548.00.6.004.299	1	
3	Šroub	8x16	6	
4	Šroub	10x25	2	
5	Matice	M10	4	
6	Spojovací materiál	1.9453.00.6.006.024	2	
7	Destička	CTII.8.006.017CB	2	
8	Podložka	A8	6	
9	Podložka	A10	6	

Schéma montáže krytu pod motor



Montáž krytu



Obrázek 1

1. Zavést spojovací materiál 6 do otvorů v podélnících, viz obr. 1, 2.
2. Namontovat držák 2 do spojovacího materiálu 6 pomocí matic 5.
3. Položit destičky 7 nad bočními otvory v rámě motoru a nasadit (ale neutahovat) šrouby 4, viz obrázek 1.
3. Ochranný plech 1 v zadní části zavést drážkami pod namontované šrouby, plech v přední části připevnit k držáku 2 pomocí šroubů 3.
4. Veškerý spojovací materiál utáhnout.

Pozor! : Po montáži zkontrolovat zda se ochranný plech nedotýká pohyblivých částí motoru.

Kryt chrání motor, převodovku, chladič motoru.