

Kryt pod motor

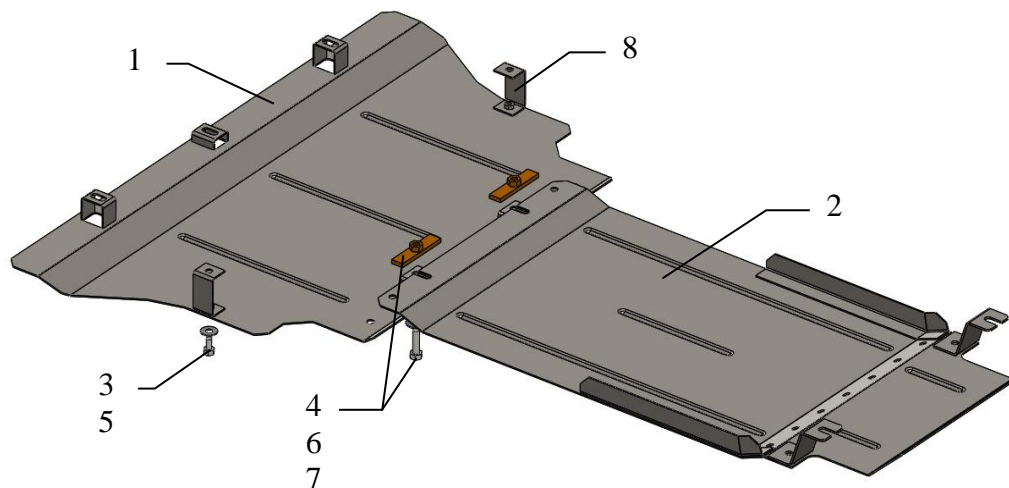
1.0480.00
Hyundai Equus

Kryt 1.0480.00

Aplikovatelnost: Hyundai Equus 4.6i, A, 2013

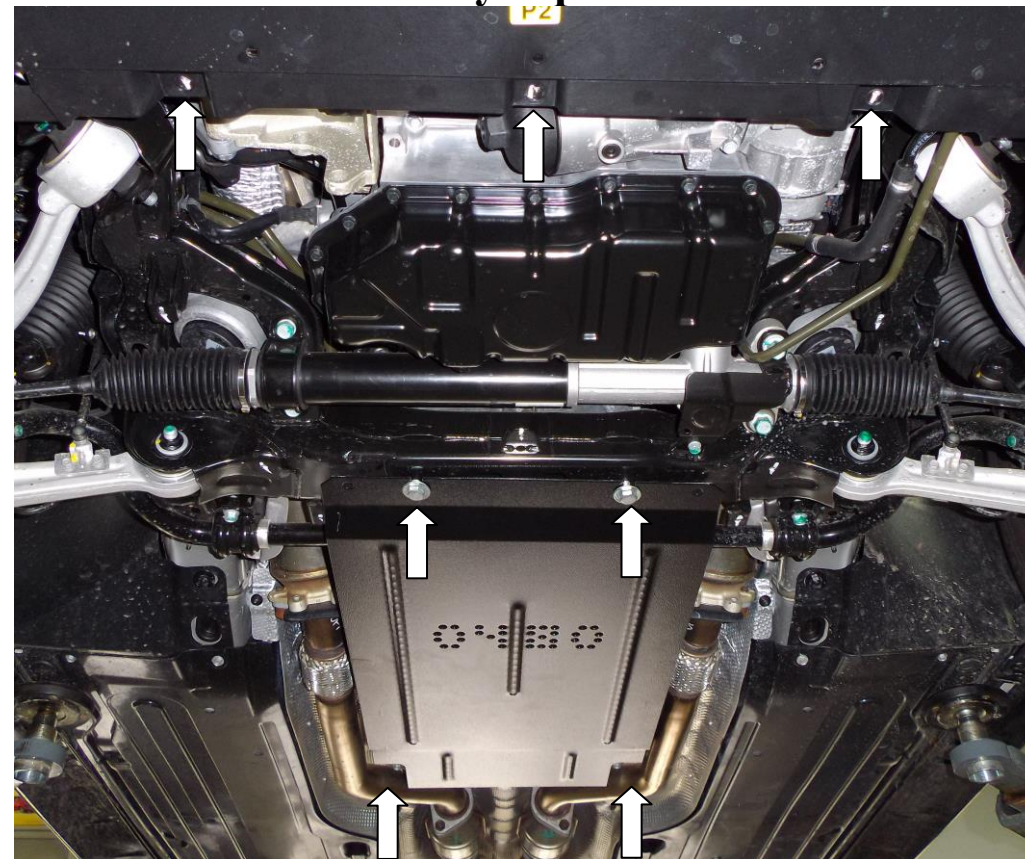
Kompletnost:

| No | Název | Označení | Počet | Poznámky |
|----|----------------|---------------------|-------|----------|
| 1 | Ochranný plech | 1.0480.00.6.003.522 | 1 | |
| 2 | Ochranný plech | 1.0480.00.6.003.521 | 1 | |
| 3 | Šroub | M8x16 | 2 | |
| 4 | Šroub | M10x35 | 2 | |
| 5 | Podložka | A8 | 2 | |
| 6 | Podložka | A10 | 2 | |
| 7 | Destička | CTII.6.006.016CB | 2 | |
| 8 | Konzola | 1.0480.00.6.005.250 | 2 | |



**Pozor! : Po montáži zkontrolovat zda se ochranný plech nedotýká pohyblivých částí motoru.
Kryt chrání motor, převodovku.**

Montáž krytu pod motor



obr.1

1. Demontovat stávající plastový kryt.
2. Zavést destičky 7 nad bočními otvory podramníku motoru , nasadit (ale neutahovat) šrouby 4.
3. Odšroubovat 2 šrouby upevnění polštáře převodovky.
4. Zajistit ochranný plech 2 v zadní části k držáku převodovky pomocí mateřských šroubu, v přední části zavést pod šrouby 4.
5. Ochranný plech 1 zavést v zadní části drážkami pod šrouby 4 nad ochranným plechem 2, v přední části a na bocích zajistit mateřským spojovacím materiálem.
6. Veškerý spojovací materiál utáhnout.

