



Kryt pod motor, převodovku

*1.0099.00*  
*HYUNDAI GETZ*

## Kryt 1.0099.00

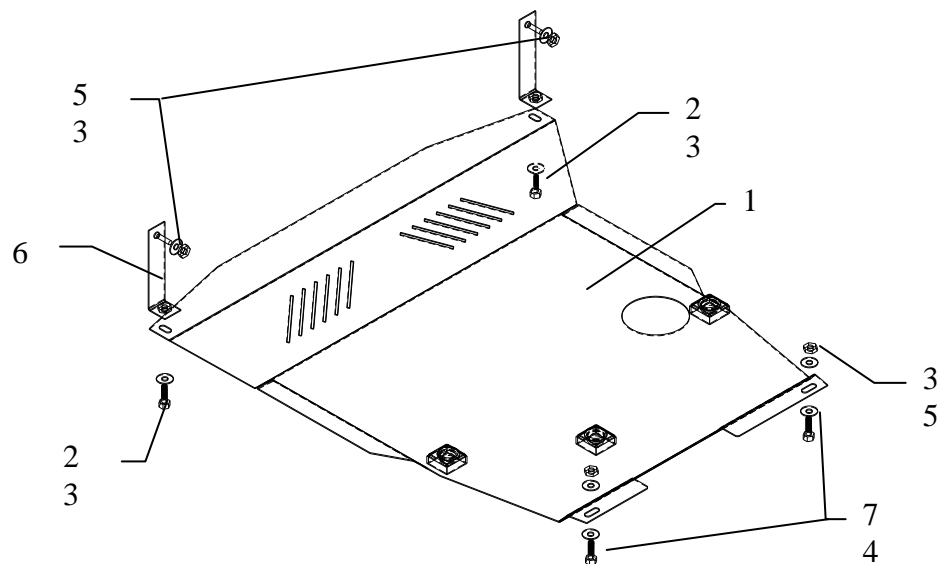
Aplikovatelnost: **HYUNDAI GETZ 2002 v.r.**

Model	Počet valců	Výkon KW	Převodovka	Objem cm3
GETZ	-	-	A	1300

Kompletnost:

№	Název	Označení	Počet	Poznámky
1	Ochranný plech	1.0099.00	1	
2	Šroub	M10x25	2	
3	Podložka	10	8	
4	Šroub	M10x90	2	
5	Matice	M10	4	
6	Držák	449.6.005.029	2	
7	Gumový nárazník 30		3	

Схема сборки защиты картера.



### Montáž krytu

1. Demontovat ochranný plech na jednotlivé prvky.
2. Držáky upevnit do otvorů v nosném prvku přední části podelníku, matice utáhnout.
3. Přední část ochranného plechu upevnit k držákům šrouby M10x25.
4. Zádň část připojit k přední nápravě šrouby M10x90 s maticí.
5. Veškerý spojovací materiál utáhnout.

**Pozor! : Po montáži zkontrolovat zda se ochranný plech nedotýká pohyblivých částí motoru.**