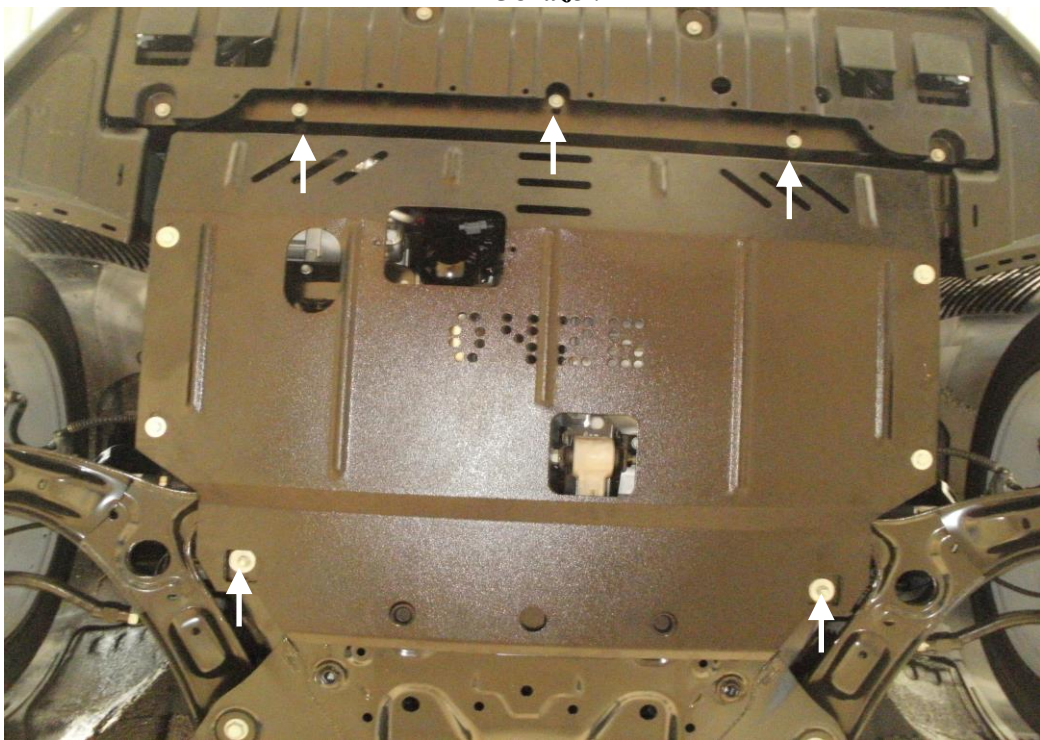




Obrázek 2



Kryt pod motor

1.0426.00
Hyundai I-30,
Kia Ceed

(jenom benzín)



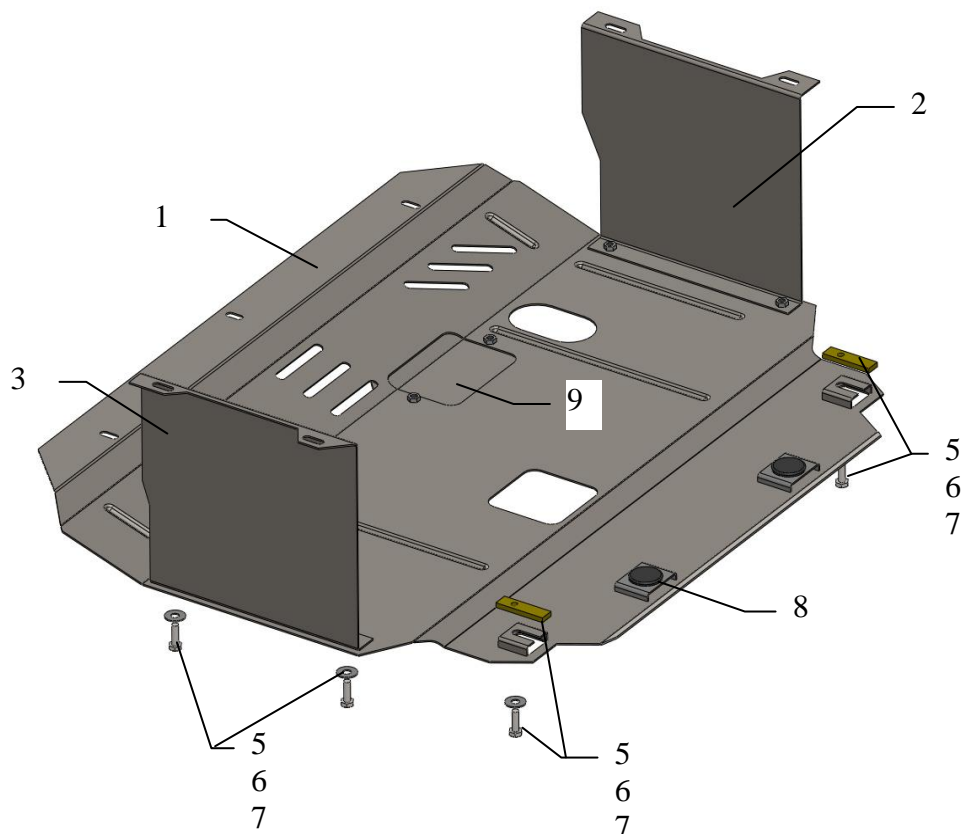
Kryt 1.0426.00

Aplikovatelnost: *Hyundai I-30, Kia Ceed*

Kompletnost:

№	Název	Označení	Počet	Poznámky
1	Ochranný plech	466	1	
2	„Křídlo“	091	1	
3	„Křídlo“	092	1	
4	Šroub	M8x16	2	
5	Šroub	M8x25	2	
6	Podložka	A8	8+7	7 podložek dodatečně!
7	Destička	022	2	
8	Gumový nárazník	30	2	
9	Víčko	1.0426.00.8.016.029		

Schéma montáže krytu pod motor



Montáž krytu



Obrázek 1

1. Demontovat stávající plastový kryt.
2. Zavést destičky 7 do bočních otvorů v nápravnici a nasadit ale neutahovat šrouby 5, viz obr. 1.
3. Namontovat „křídla“ 2 a 3 do stávajících upevňovacích bodů v podélnících vozidla pomocí stávajícího (mateřského) spojovacího materiálu přes podložky 6.
4. Ochranný plech 1 v zadní části zavést pod šrouby 5, v přední části připevnit k nosníku chladiče pomocí stávajícího (mateřského) materiálu přes podložky 6, po bocích připevnit ke „křídům“ 2 a 3 pomocí šroubů 5. Viz obrázky 2, 3.
5. Veškerý spojovací materiál utáhnout.

Kryt chrání motor, převodovku, chladič motoru.

Pozor! : Po montáži zkontrolovat zda se ochranný plech nedotýká pohyblivých částí motoru.