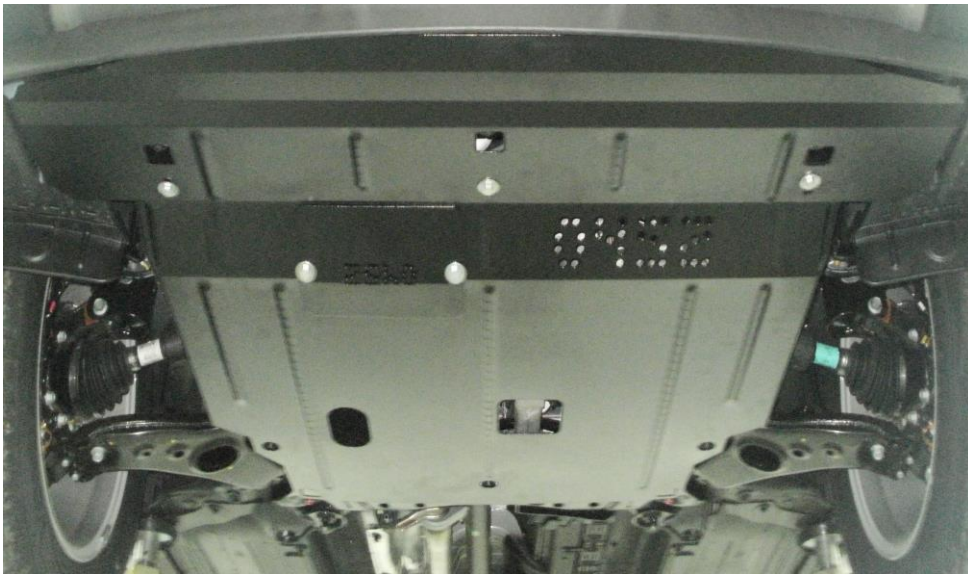
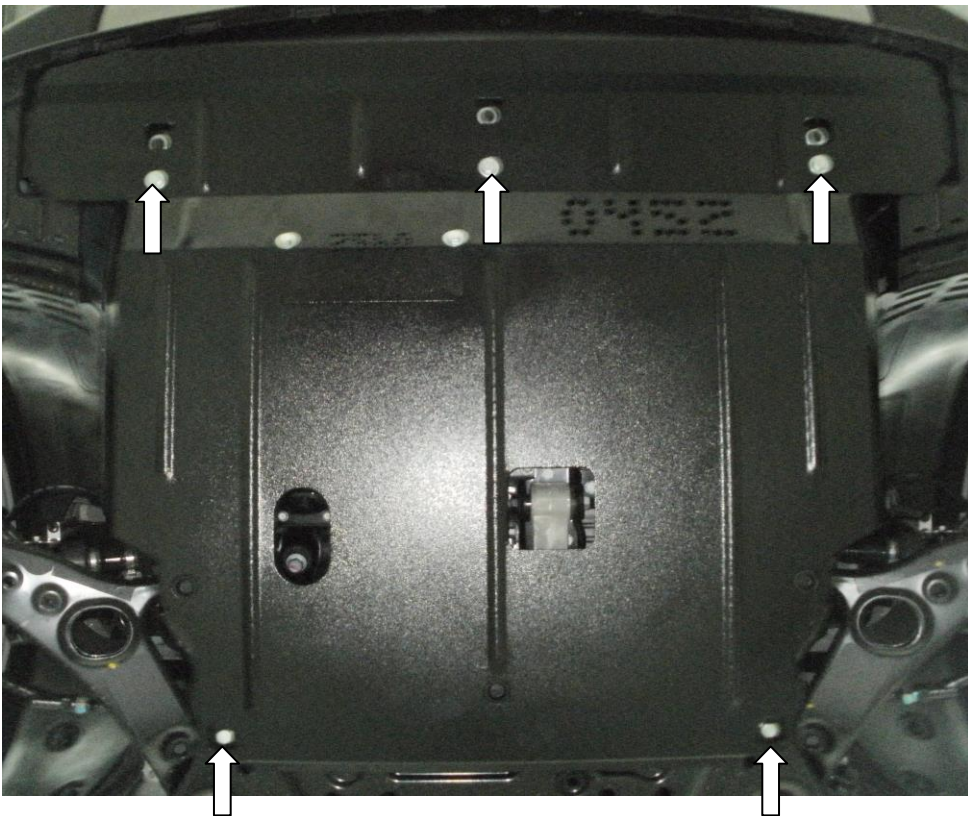


Puc.2



REMIK IMAGES



Kryt pod motor

1.0452.00

Hyundai Santa Fe 2012-

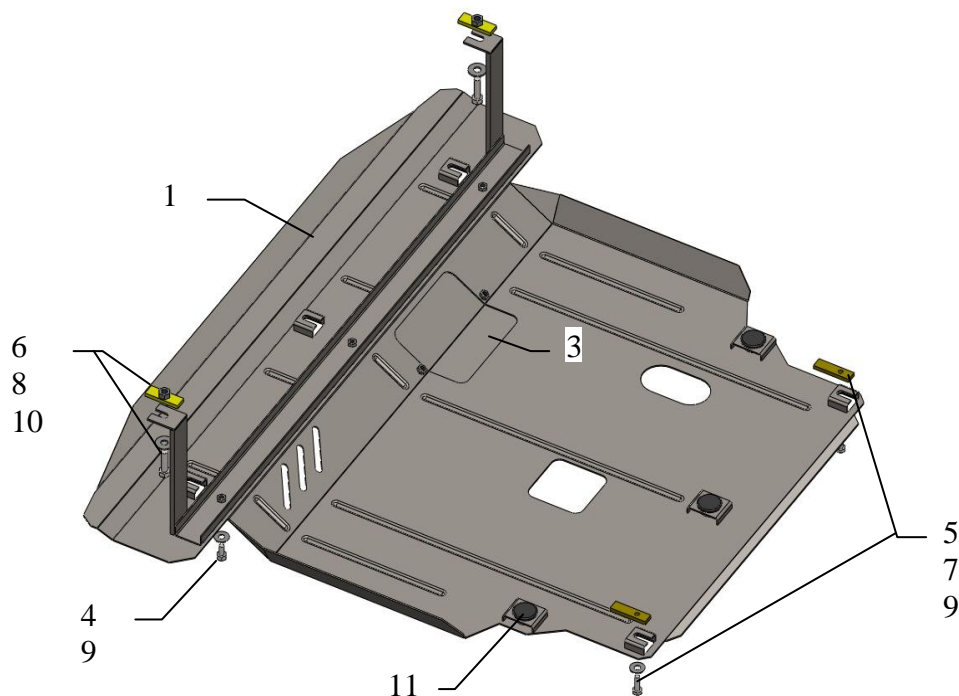
Kryt 1.0452.00

Aplikovatelnost: Hyundai Santa Fe 2.2CRDi, A 2012г.-

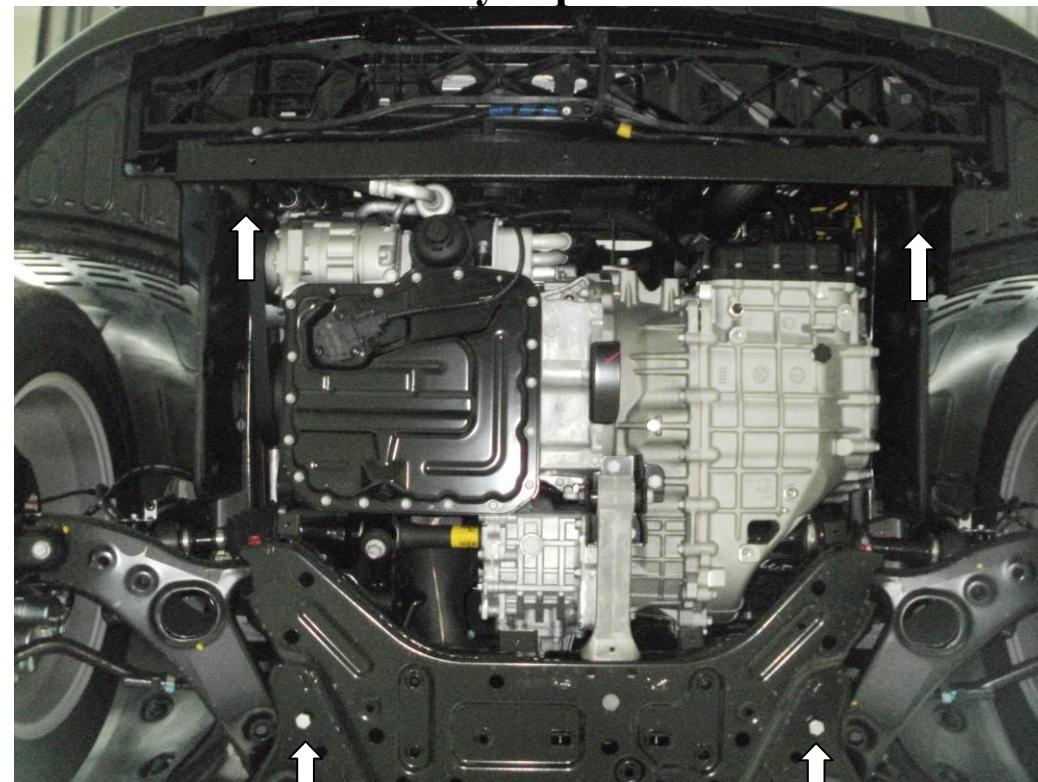
Kompletnost:

№	Název	Označení	Počet	Poznámky
1	Ochranný plech	498	1	
2	Držák	260	1	
3	Zakryt otvoru na výměnu filtru	1.0452.00.8.016.019	1	
4	Šroub	8x16	5	
5	Šroub	8x25	2	
6	Šroub	10x35	2	
7	Destička	022	2	
8	Destička	017CB	2	
9	Podložka	A8	10	
10	Podložka	A10	2	
11	Gumový nárazník 30		3	

Schéma montáže krytu pod motor



Montáž krytu pod motor



obr.1

1. Demontovat stávající plastový kryt .
2. Zavést destičky 8 přes boční otvory podélníku auta usadit (ale neutahovat) šrouby 6.
3. Zavést držák 2 drážkami pod šrouby 6, dát to do centra a zajistit.
4. Zavést destičky 7 nad zadní boční otvory podrámníku motoru , usadit (ale neutahovat) šrouby 5.
5. Zavést ochranný plech 1 zadními drážkami pod šrouby 5, v přední části zajistit k držáku pomocí šroubu č a mateřským spojovacím materiálem na původní místa.
6. Veškerý spojovací materiál utáhnout.