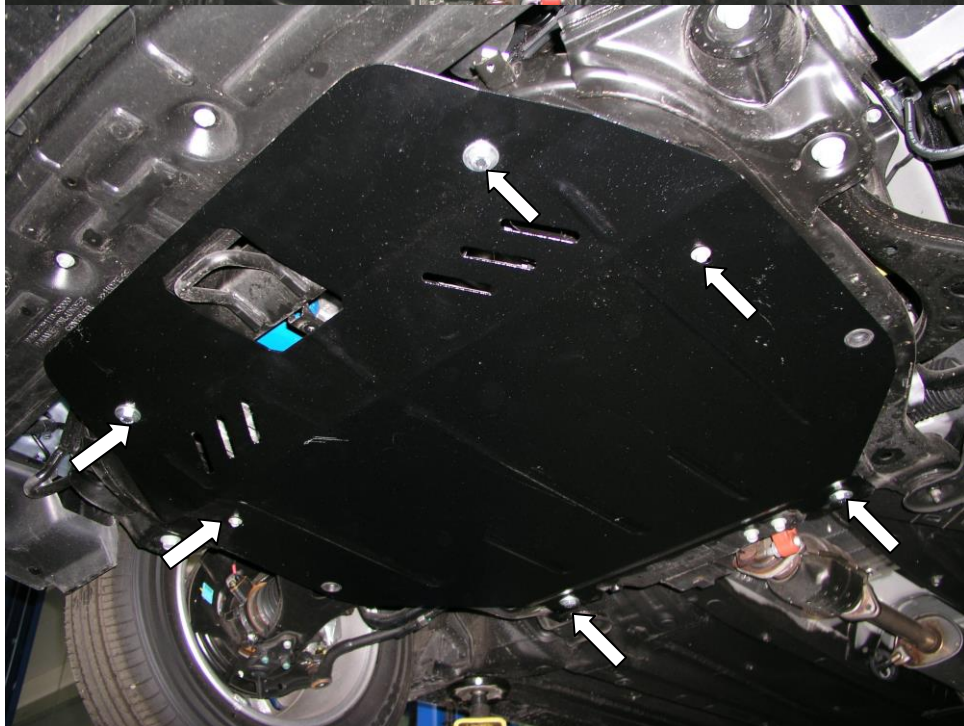
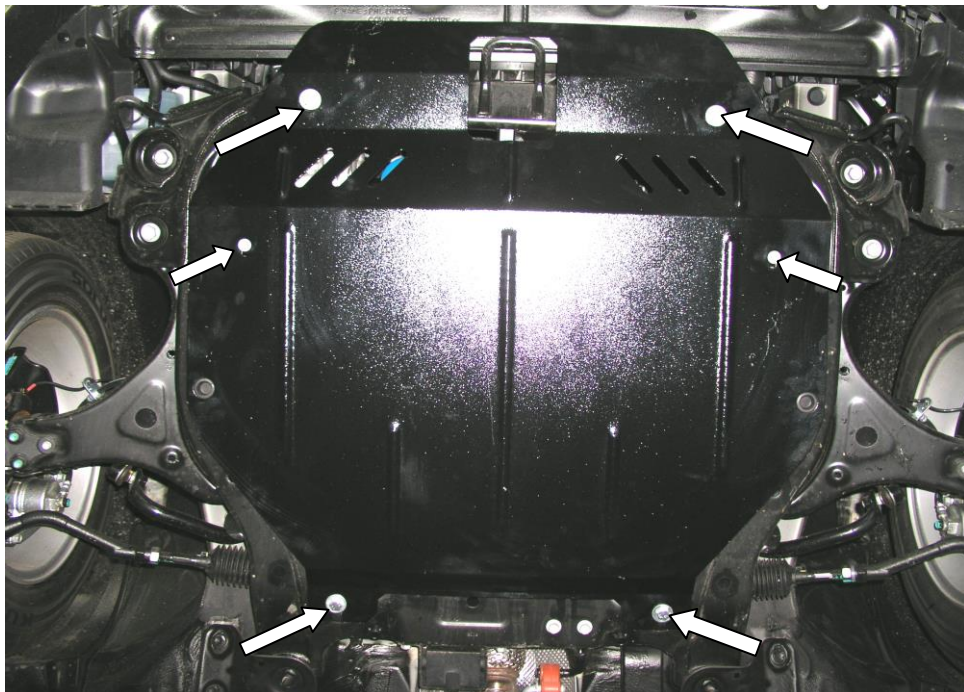


obr.2



Kryt pod motor

1.0293.00

*Hyundai Sonata NEW
S oválným pomocným rámem*

Kryt 1.0293.00

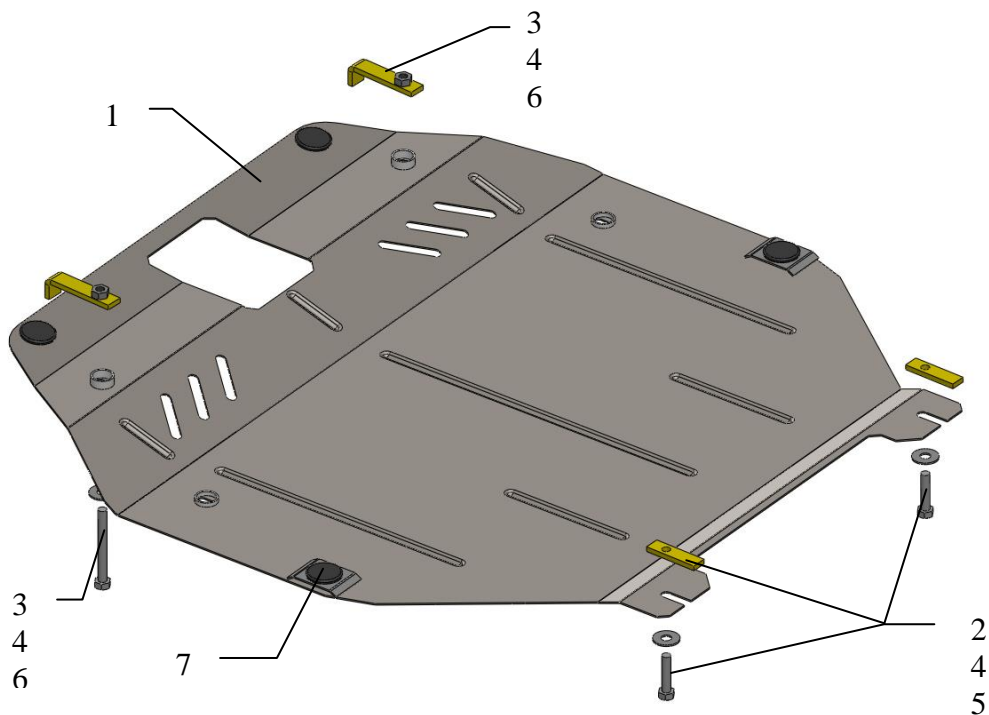
Aplikovatelnost: Hyundai Sonata NEW 2.0i M-A 2010-

Model	Počet válců	Výkon KW	Převodovka	Objem motoru cm3
Sonata	-	-	M-A	2000

Kompletnost:

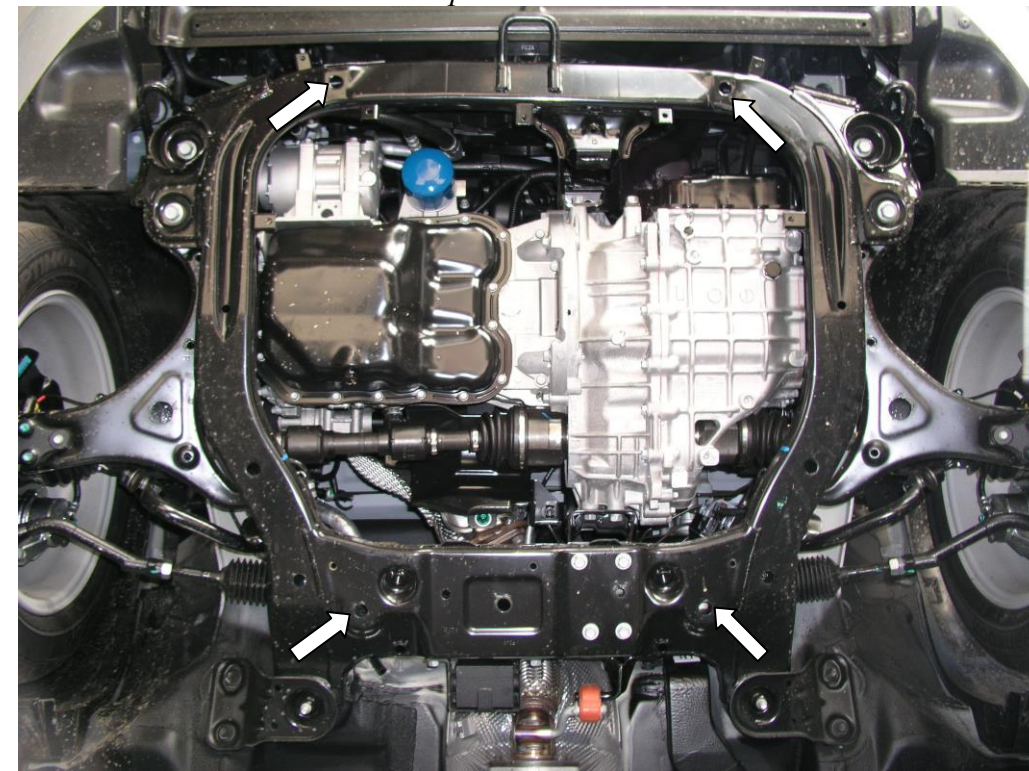
№	Název	Označení	Počet	Примечания
1	Ochranný plech	321	1	
2	Šroub	M10x45	2	
3	Šroub	M10x90	2	
4	Шайба Podložka	A10	4	
5	Планка Destička	015	2	
6	Destička	018СБ	2	
7	Gumový nárazník 30		4	

Chéma montáže krytu pod motor



Montáž krytu pod motor

pic.1



1. Demontovat stávající kryt.
2. Zavést destičky 5 přes boční otvory v podélnicích auta vsadit (ale neutahovat) šrouby 2, obr. 1.
3. Zavést ochranný plech 1 v zadní části pod šrouby 2, v přední části upevnit ochranný plech přes otvory v podélnicích motoru pomocí šroubu 3, naložit nahoru základní destičky 6, obr. 2.
4. Dále zajistit ochranný plech pomocí mateřského spojovacího materiálu. Obr. 2.
5. Veškerý spojovací materiál utáhnout.

Kryt chrání motor , převodovku a klikovou skříň.

Pozor! : Po montáži zkontrolovat zda se ochranný plech nedotýká pohyblivých částí motoru.