



Kryt pod motor

***1.0061.00***

***Hyundai Accent III,  
Kia Rio II***

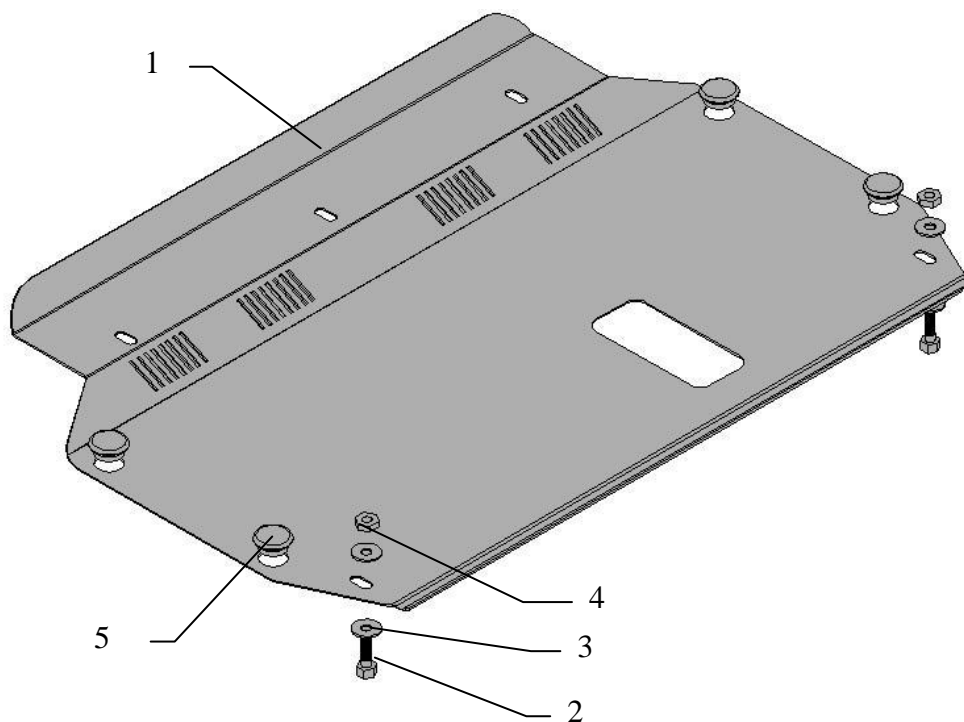
## Kryt 1.0061.00

Aplikovatelnost: *Hyundai Accent III,*  
*Kia Rio II*

Kompletnost:

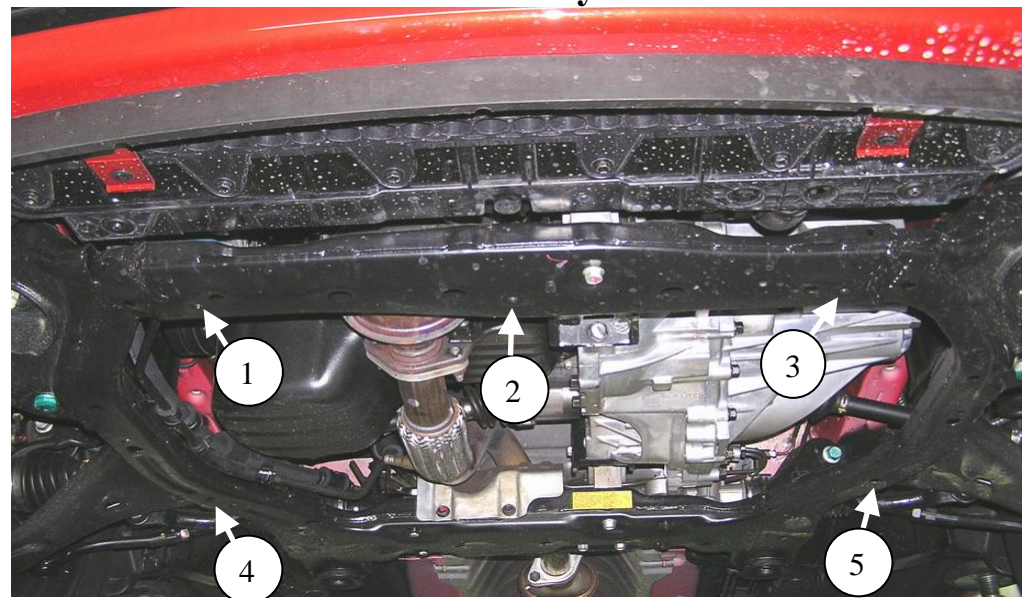
№	Název	Označení	Počet	Poznámky
1	Ochranný plech	1.0061.00	1	
2	Šroub	M10x45	2	
3	Podložka	10	4	
4	Matice	M10	2	
5	Gumový nárazník	30	10	

Schéma montáže krytu pod motor



**Kryt chrání motor, převodovku, chladič motoru.**  
**Pozor!: Po montáži zkontrolovat zda se ochranný plech nedotýká pohyblivých částí motoru.**

## Montáž krytu



Obrázek 1

1. Demontovat stávající plastový kryt.
2. Namontovat ochranný plech 1 do bodů 1, 2, 3 (jak je ukázáno na obrázku 1) pomocí stávajících (mateřských) šroubů. Namontovat ochranný plech 1 do bodů 4 a 5 pomocí šroubů 2 a matic 4 (viz obr. 1).
3. Veškerý spojovací materiál utáhnout.



Obrázek 2