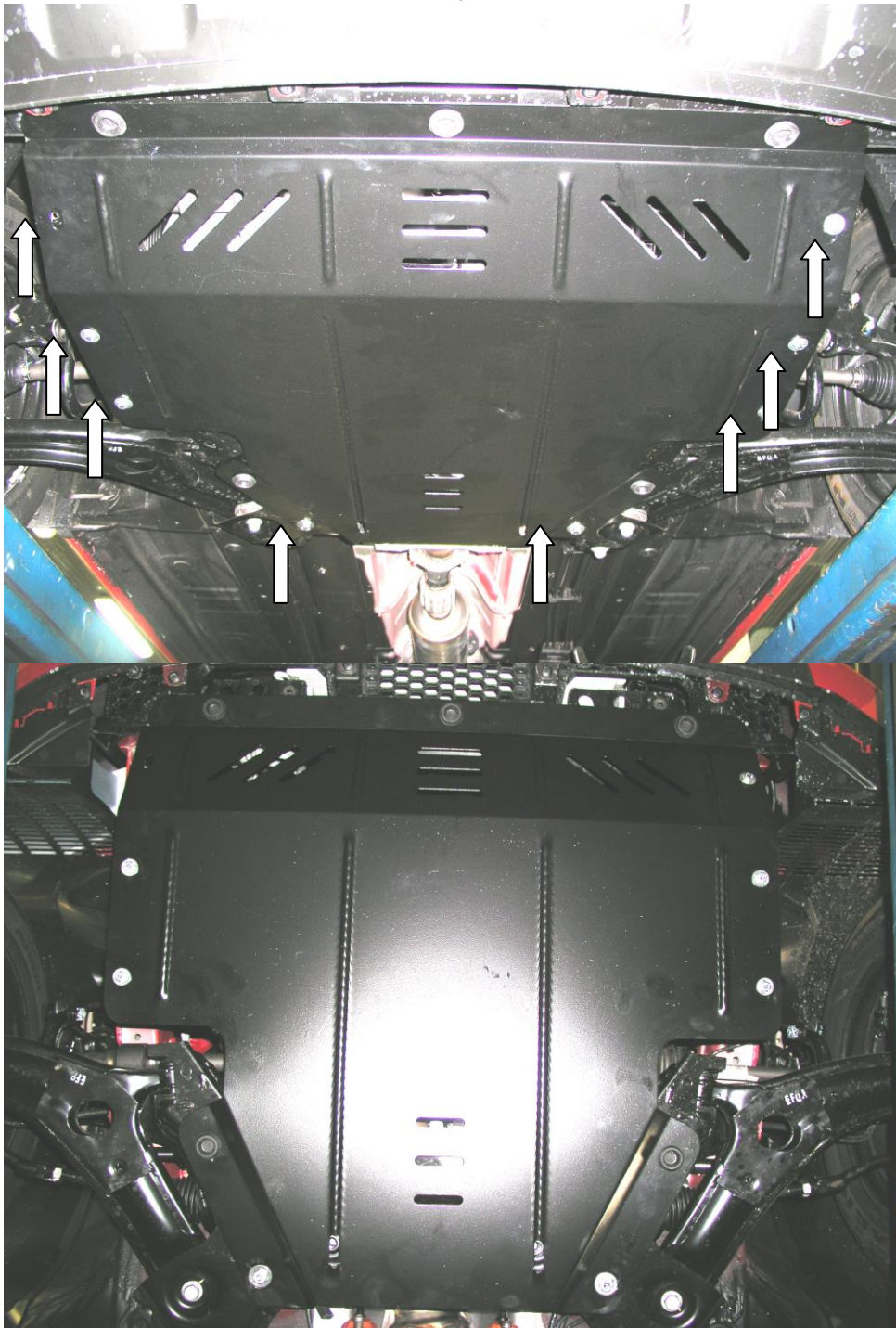


Obrázek 2



Kryt pod motor

*1.0263.00*

*Kia Soul*

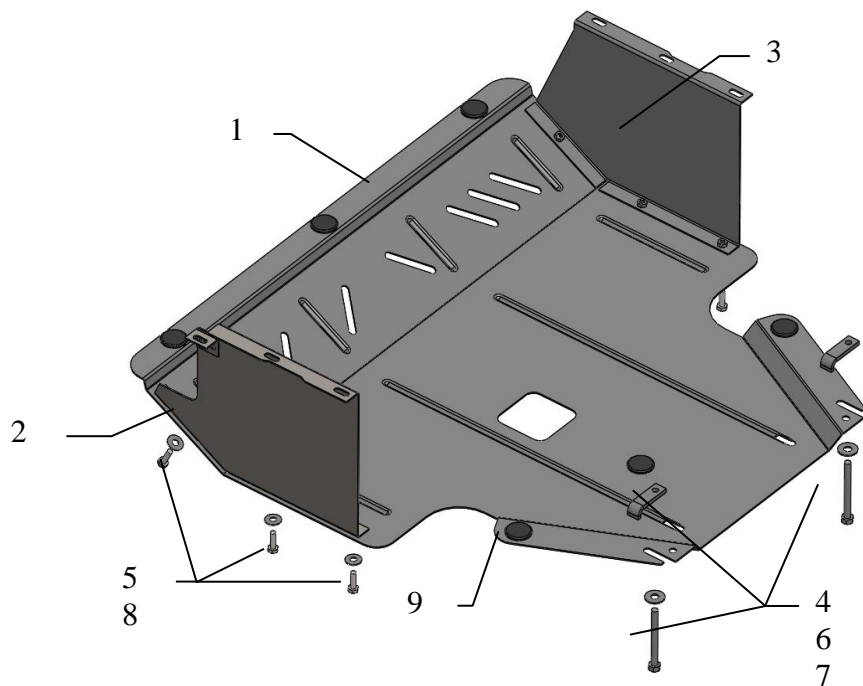
## Kryt 1.0263.00

Aplikovatelnost: Kia Soul, rok výroby 2008-2014

Kompletnost:

Nř	Název	Označení	Počet	Poznámky
1	Ochranný plech	482	1	
2	„Křídlo“ levé	064	1	
3	„Křídlo“ pravé	065	1	
4	Šroub	10x90	2	
5	Šroub	8x25	6	
6	Destička	016	2	
7	Podložka	A10	2	
8	Podložka	A8	6	
9	Gumový nárazník	30	6	

### Schéma montáže krytu pod motor



Kryt chrání motor, převodovku, chladič motoru.

## Montáž krytu



Obrázek 1

1. Demontovat dva boční stávající plastové kryty.
2. Namontovat „křídlo“ levé 2 a „křídlo“ pravé 3 do podélníků vozu místo plastových stávajících krytů pomocí stávajících (mateřských) šroubů, jak je ukázáno na obr. 1.
3. Namontovat ochranný plech 1 do namontovaných „křídel“ pomocí šroubů 5 a do nápravnice pomocí šroubů 4 přes destičky 6. Viz obr. 2.
4. Veškerý spojovací materiál utáhnout.

**Pozor!** Po montáži zkontrolovat, zda se ochranný plech nedotýká pohyblivých částí motoru.