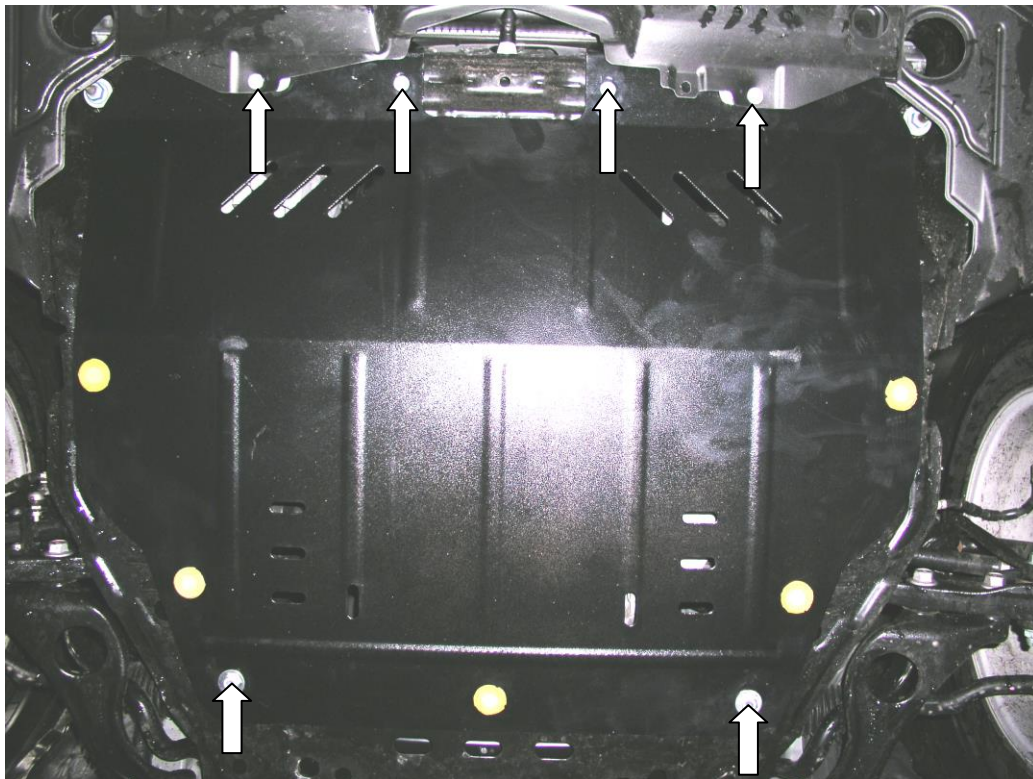


Puc.3



Kryt pod motor

1.0227.00

Mazda 6

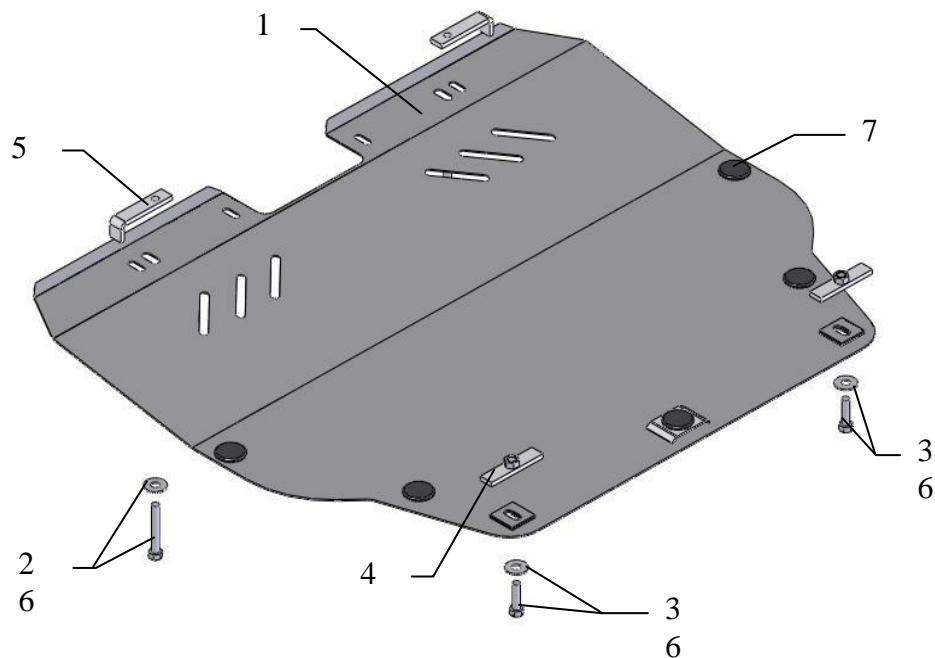
Kryt 1.0227.00

Aplikovatelnost: *Mazda 6 2.0M 2008 r.v.*

Kompletnost:

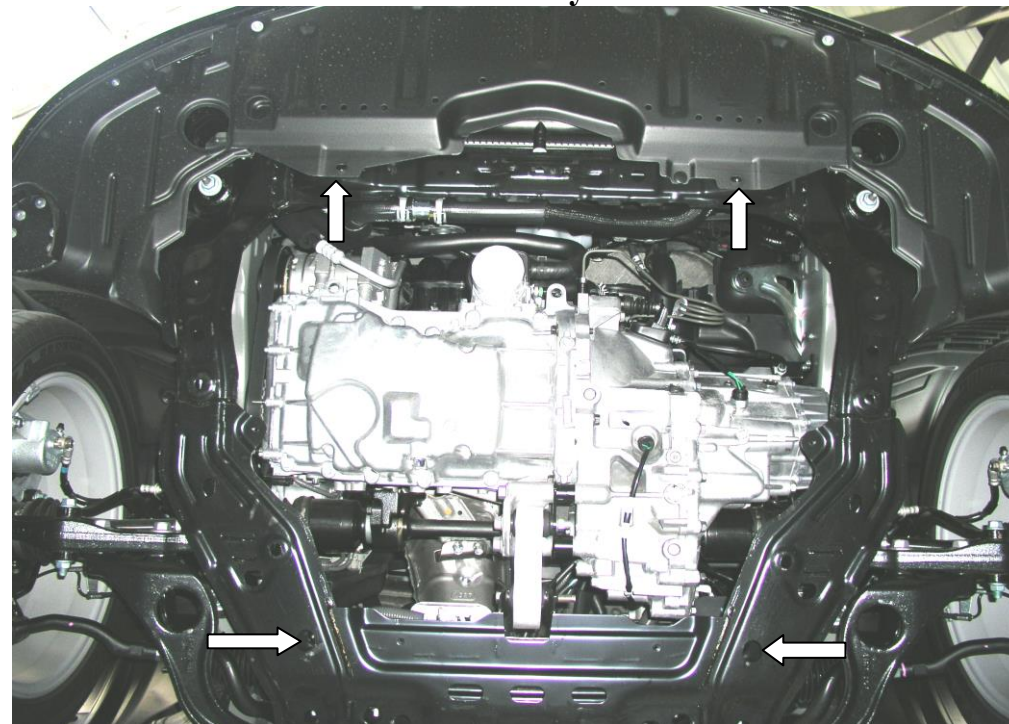
N ^o	Název	Označení	Počet	Poznámky
1	Ochranný plech	447	1	
2	Šroub	10x65	2	
3	Šroub	10x35	2	
4	Destička	016CB	2	
5	Destička	016	2	
6	Podložka	A10	4	
7	Gumový nárazník		5	

Schéma montáže krytu pod motor



Montáž krytu

Obr.1



1. Demontovat stávající plastový kryt.
2. Demontovat stávající plastový kryt chladiče.
3. Zavést destičky 4 přes zadní boční otvory pomocného rámu motoru, obr. 1.
4. Naložit destičky 5 nad předními průchozími otvory pomocného rámu motoru.
5. Zajistit ochranný plech v přední části pomocí šroubu 2, v zadní části pomocí šroubu 3.
6. Zajistit stávající ochranný kryt radiátoru stávajícím spojovacím materiálem.
7. Veškerý spojovací materiál utáhnout.



Obr.2