

Kryt rozvodovky

1.0416.00

*Mitsubishi L200
(automatická převodovka)*

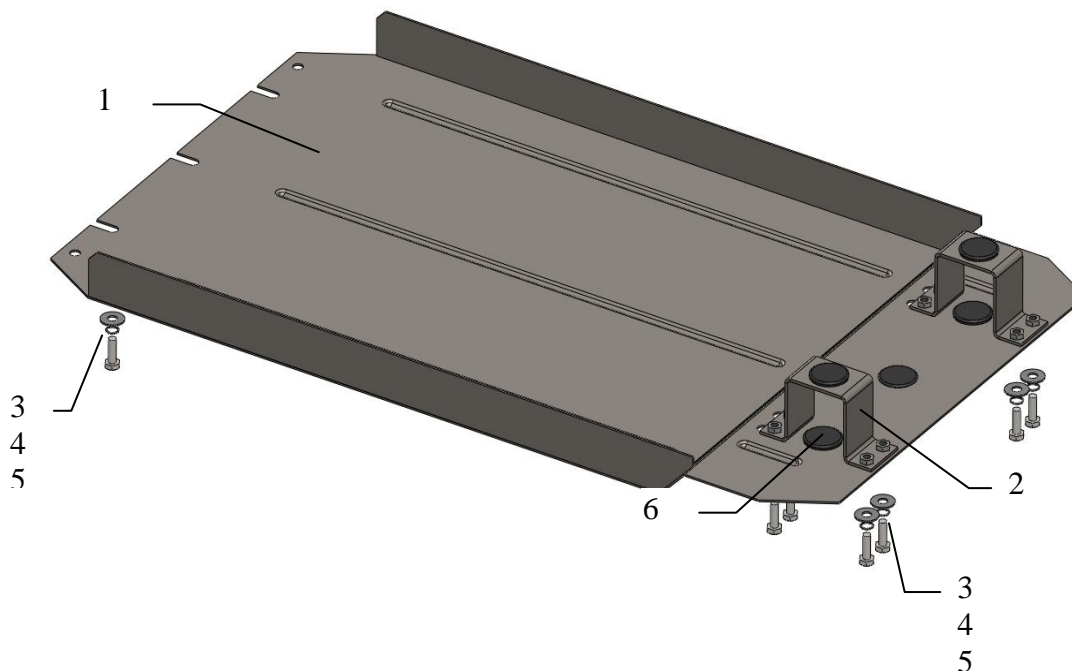
Kryt 1.0416.00

Aplikovatelnost: *Mitsubishi L200 s automatickou převodovkou, r. v. 2006-*

Kompletnost:

N ^o	Název	Označení	Počet	Poznámky
1	Ochranný plech	456	1	
2	Rameno	235	2	
3	Šroub	M8x25	11	
4	Podložka	A8	11	
5	Podložka pérová	8	11	
6	Gumový nárazník	30	5	

Schéma montáže krytu rozvodovky



Kryt chrání rozvodovku.

Montáž krytu



Obrázek 1

1. Umístit ramena 2 nad okrouhlým příčným nosníkem automobilu, viz obrázek 1.
2. Nasadit šrouby 3 do namontovaného ramena 2 a zavést pod nich ochranný plech 1.
3. Ochranný plech 1 v zadní části připevnit k ramenům 2 pomocí šroubů 3.
4. Veškerý spojovací materiál utáhnout.

Pozor!: Po montáži zkontrolovat zda se ochranný plech nedotýká pohyblivých částí motoru.