

Kryt převodovky  
(automatická)

*1.0415.00*  
*Mitsubishi Pajero Sport,*  
*Mitsubishi L200*

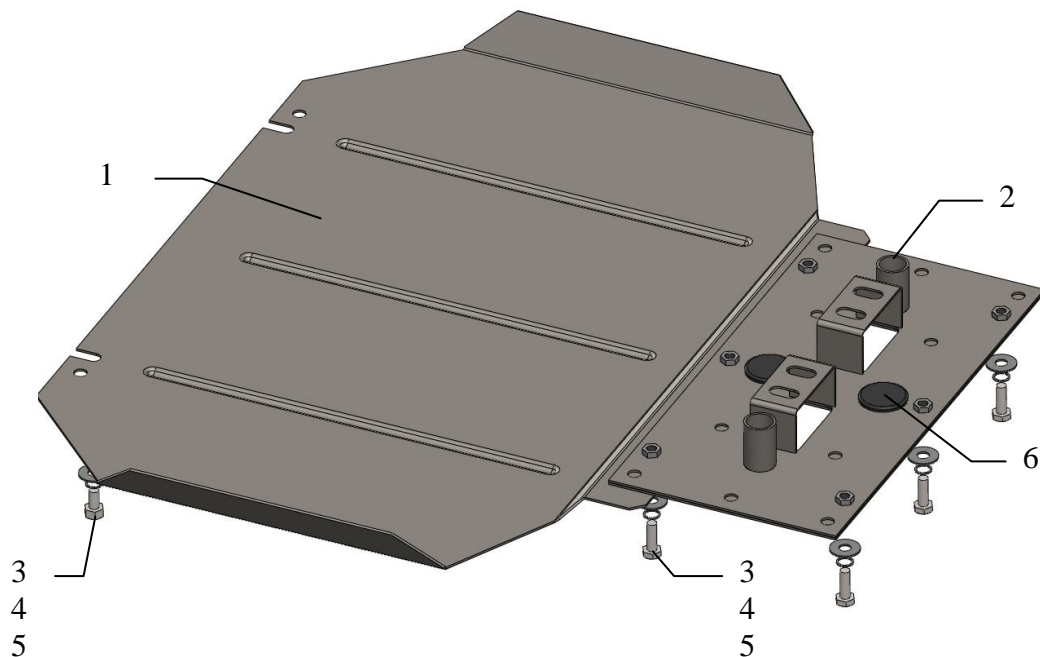
## Kryt 1.0415.00

**Aplikovatelnost:** *Mitsubishi L200 (automatická převodovka),  
Mitsubishi Pajero Sport (automatická převodovka)*

### Kompletnost:

№	Název	Označení	Počet	Poznámky
1	Ochranný plech	1009	1	
2	Rameno	238	1	
3	Šroub	M8x25	5	
4	Podložka	A8	5	
5	Podložka pérová	8	5	
6	Gumový nárazník	30	2	

### Schéma montáže krytu pod motor



**Kryt chrání převodovku.**

## Montáž krytu



**Obrázek 1**

1. Vyšroubovat dvě matice upevnění tlumicí lože převodovky a namontovat pod nich ramena 2.
2. Ochranný plech 1 v přední části namontovat do stávajících upevňovacích bodů v nosníku motoru pomocí šroubů 3; v zadní části ochranný plech 1 namontovat do ramena 2 pomocí šroubů 3.
3. Veškerý spojovací materiál utáhnout.

**Pozor!** Po montáži zkontrolovat, zda se ochranný plech nedotýká pohyblivých částí motoru.