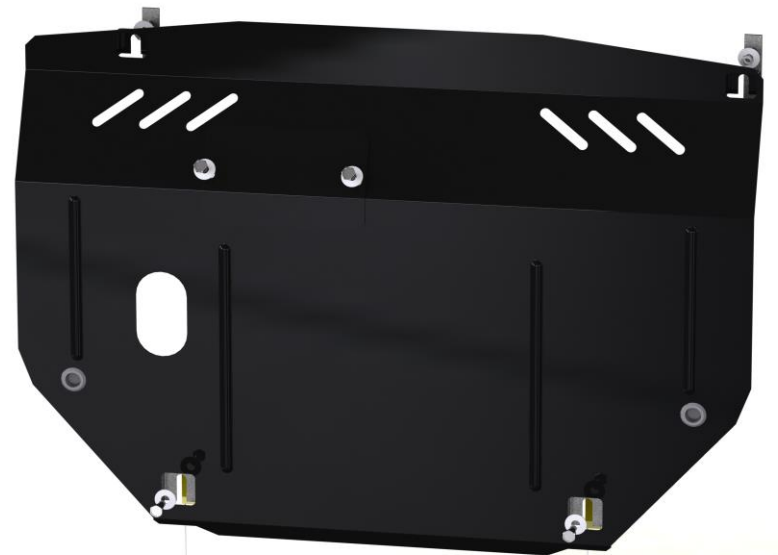


Kryt pod motor

1.0493.00

Nissan Micra

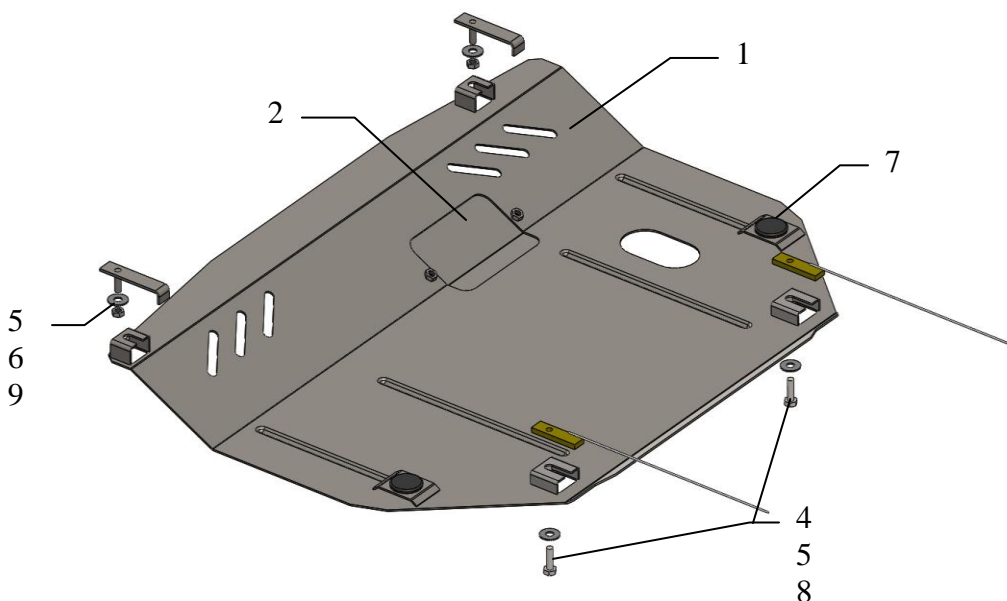


Kryt 1.0493.00

Aplikovatelnost: *Nissan Micra 1.4i, M-A, 2013*

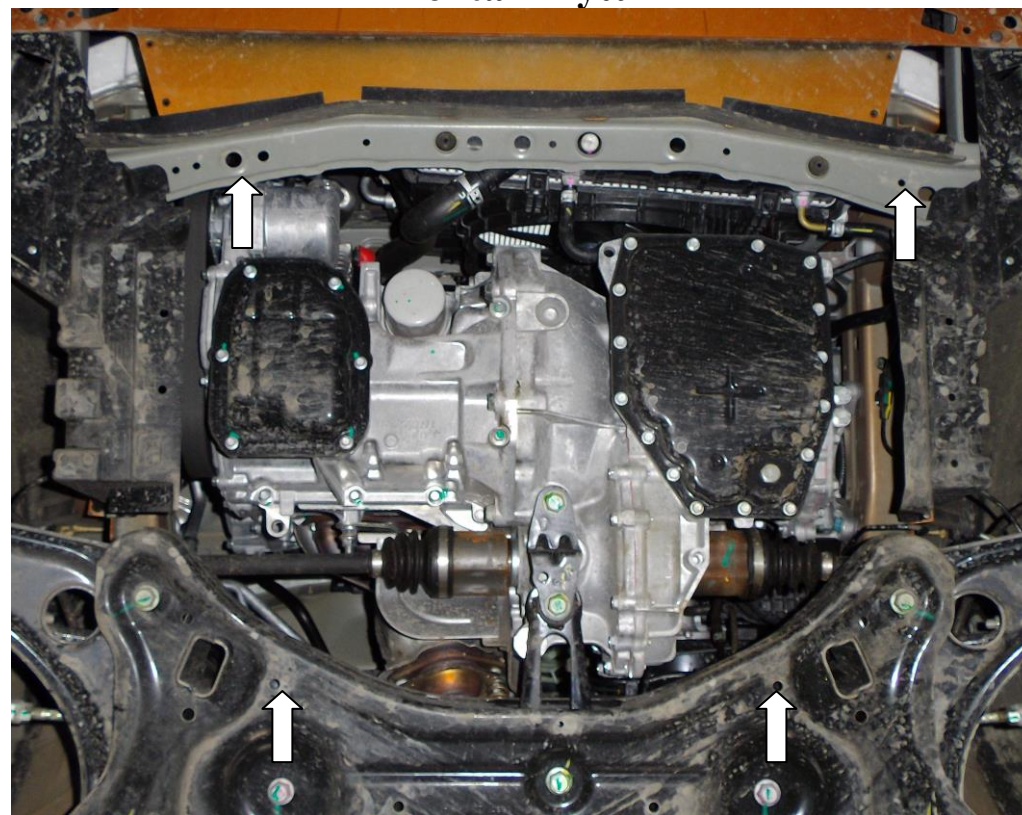
Kompletnost:

N ^o	Název	Označení	Počet	Poznámky
1	Ochranný plech	1.0493.00.6.003.537	1	
2	Zakryt otvoru na výměnu filtru	1.0493.00.8.016.051	1	
3	Šroub	Šroub M8x16	2	
4	Šroub	Šroub M8x25	2	
5	Podložka	A8	6	
6	Spojovací materiál	1.0493.00.6.013.012	2	
7	Gumový nárazník 30		2	
8	Destička	Destička CTII.8.006.022 s drátkem	2	
9	Matice	M8	2	



Pozor! : Po montáži zkontrolovat zda se ochranný plech nedotýká pohyblivých částí motoru.

Montáž krytu



obr.1

1. Zavést destičky 9 nad zadními bočními otvory držáku motoru, nasadit (ale neutahovat) šrouby 4, obr. 1.
2. Nainstalovat spojovací materiál 6 přes přední otvory držáku chladiče, obr.1.
3. Zavést ochranný plech drážkami pod šrouby 2 a zajistit přední část k držáku chladiče pomoci matic 9.
4. Veškerý spojovací materiál utáhnout.

Kryt chrání motor, převodovku, má otvory na výměnu filtru a víko na výměnu oleje.