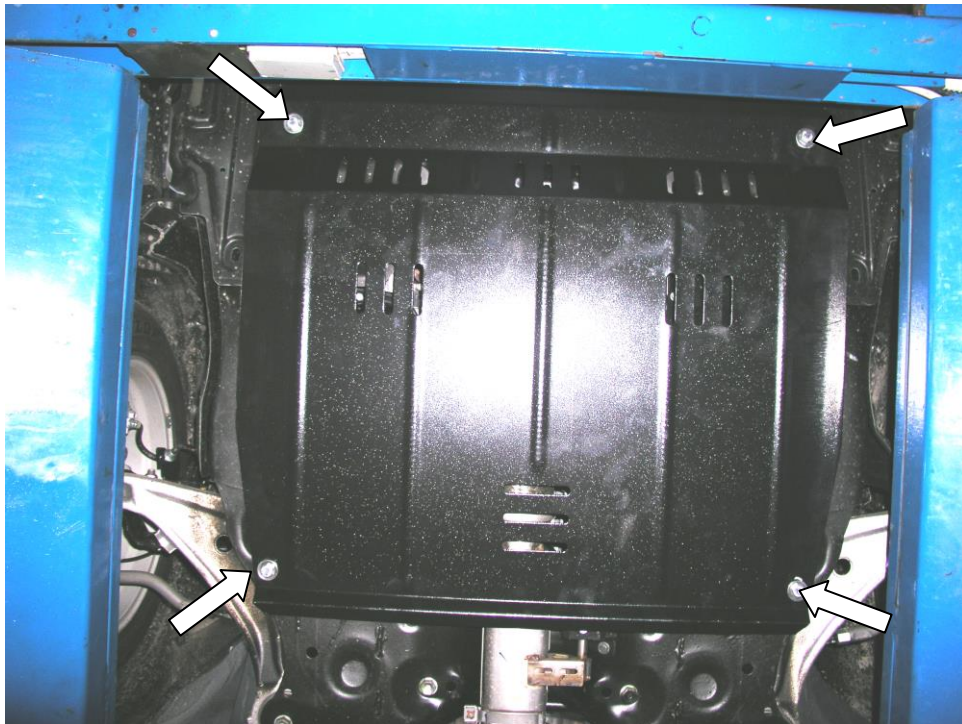


Obr.4



KOLCHUGA

Kryt

1.0221.00
Nissan Teana
Nissan Altima



Kryt 1.0221.00

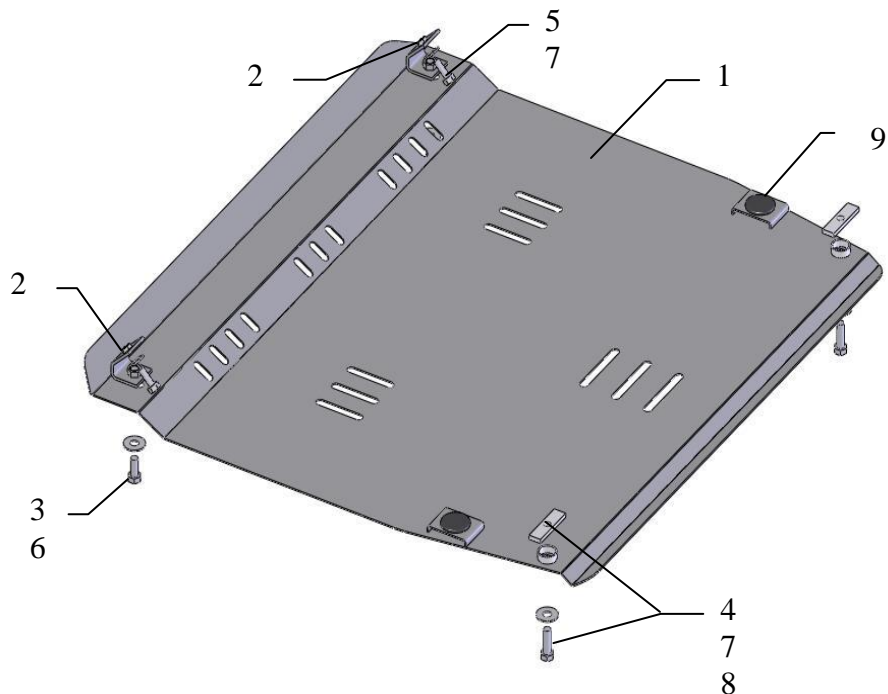
Aplikovatelnost

Nissan Teana, Altima 2.5 A (2008 r.v.)

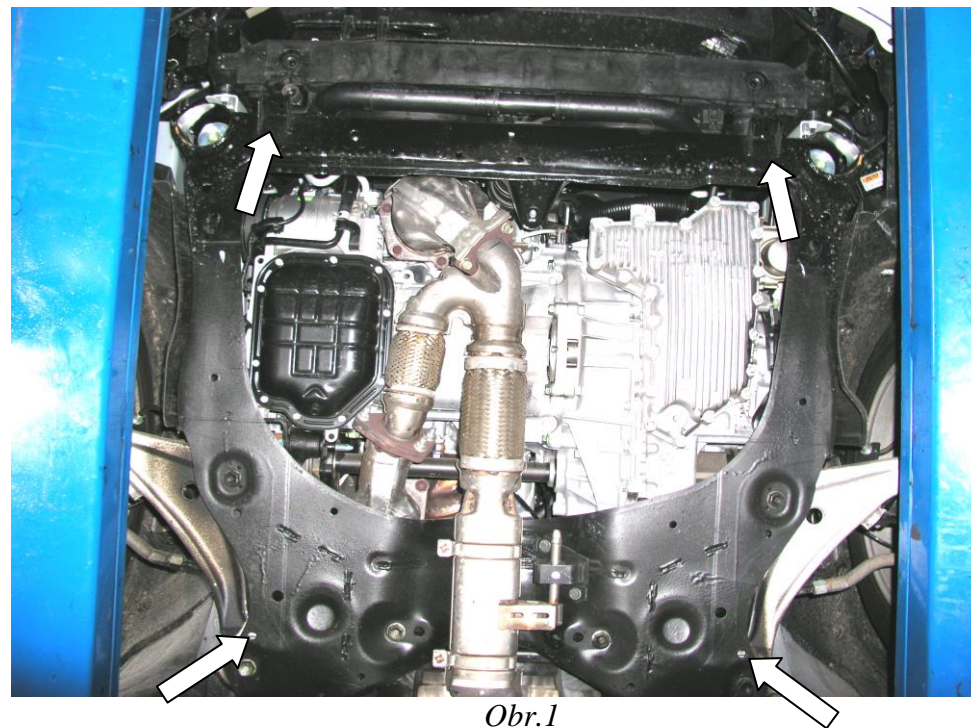
Model	Počet valců	Výkon KW	Převodovka	Objem motoru cm3
<i>Teana, Αλτιμα</i>	-	-	A	2500

Kompletnost:

№	Název	Označení	Počet	Poznámky
1	Ochranný plech	441	1	
2	Držák	191	2	
3	Šroub	M10x25	2	
4	Šroub	M10x35	2	
5	Šroub	M8x25	2	
6	Podložka	A10	4	
7	Podložka	A8	2	
8	Destička	CTI.8.006.010	2	
9	Gumový nárazník 30		2	



Montáž krytu



Obr.1

1. Odstraňte krytky zadní částí ochranného plechu a dát kryt dolů, obr.1.
2. Zajistit držáky 2 ke stávajícím držákům pomocného rámu motoru pomocí šroubu 5, obr. 2,3.
3. Zajistit ochranný plech.
4. Naložit destičky 8 nad zadními bočními otvory pomocného rámu motoru.
5. Zajistit ochranný plech v přední části k držákům 2 pomocí šroubu 3, v zadní části k destičkám 8 pomocí šroubu 4, obr.4.
6. Veškerý spojovací materiál utáhnout.



Obr.2,3