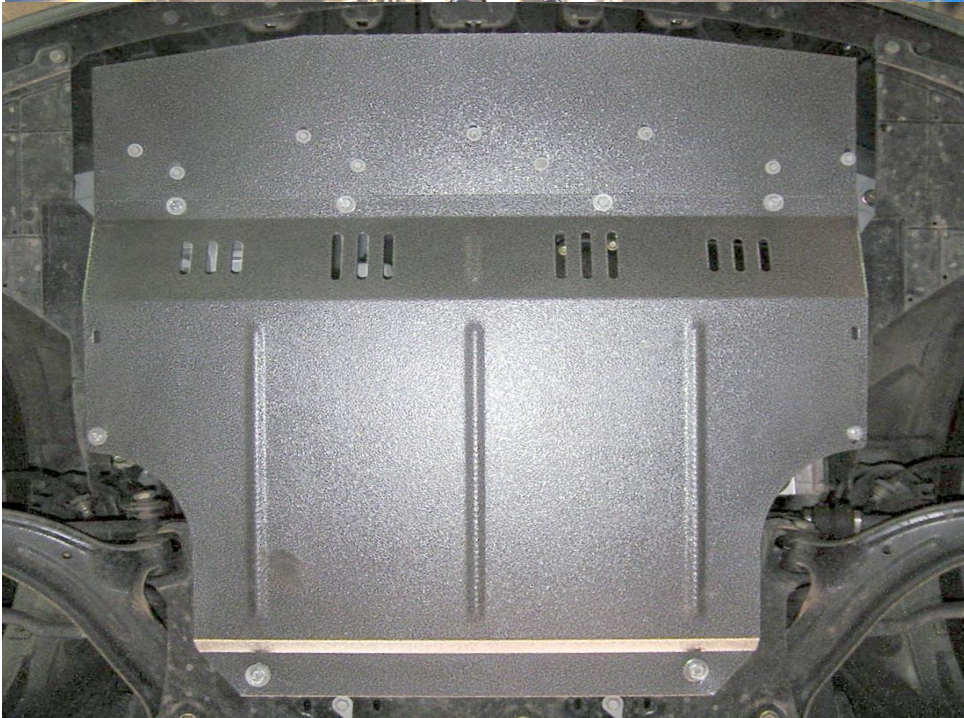
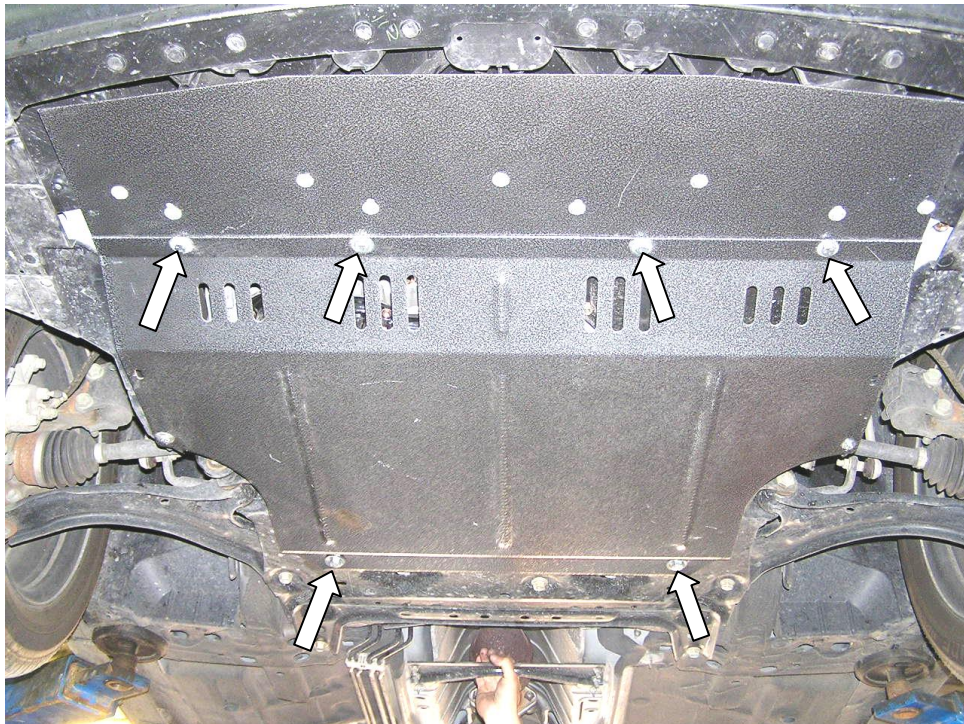


Obr.2



Kryt

1.0151.00

Nissan Tiida

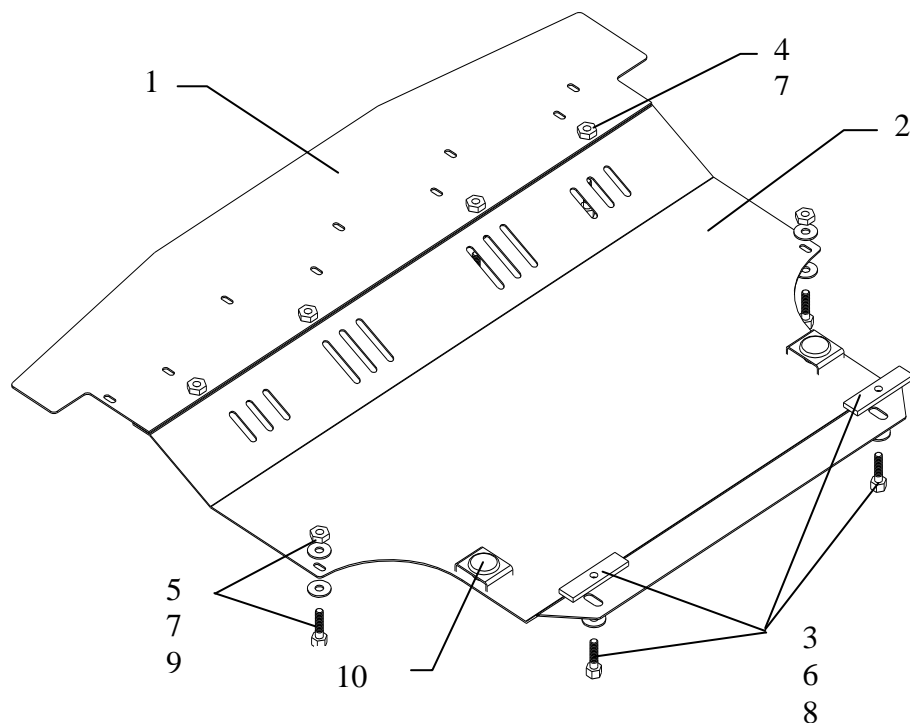
Kryt 1.0151.00

Aplikovatelnost: *Nissan Tiida 1,6 (2007- r.v.)*

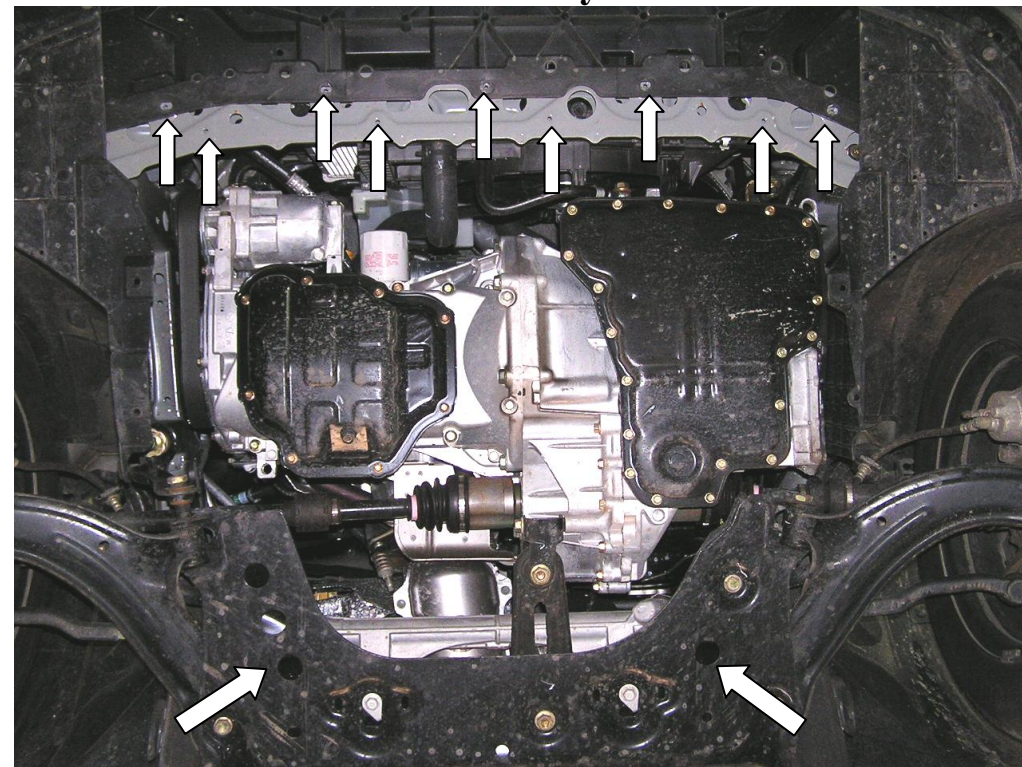
Model	Počet valců	Výkon KW	Převodovka	Objem motoru cm3
<i>Tiida</i>	-	-	A	1,6

Kompletnost:

Nº	Název	Ozančení	Počet	Poznámky
1	Ochranný plech	200	1	
2	Ochranný plech	201	1	
3	Šroub	M10x25	2	
4	Šroub	M8x16	4	
5	Šroub	M6x25	2	
6	Podložka	A10	2	
7	Podložka	A8	8	
8	Destička	CTII.8.006.035	2	
9	Matice M6		2	
10	Gumový nárazník 30		2	



Montáž krytu



Obr.1

1. Demontovat stávající ochranný kryt.
2. Naložit ochranný plech 1 na pomocný rám chladiče a zajistit stávajícím spojovacím materiálem, obr. 1,2 (horní).
3. Zavést destičky 8 nad otvory zadní částí pomocného rámu motoru a zajistit ochranný plech 2 pomocí šroubu 3, obr. 1,2 (spodní), v přední části k ochrannému plechu 2 pomocí šroubu 4, obr.2.
4. Zajistit boční částí k plastu pomocí šroubu 5 přes matice 9.
5. Veškerý spojovací materiál utáhnout.