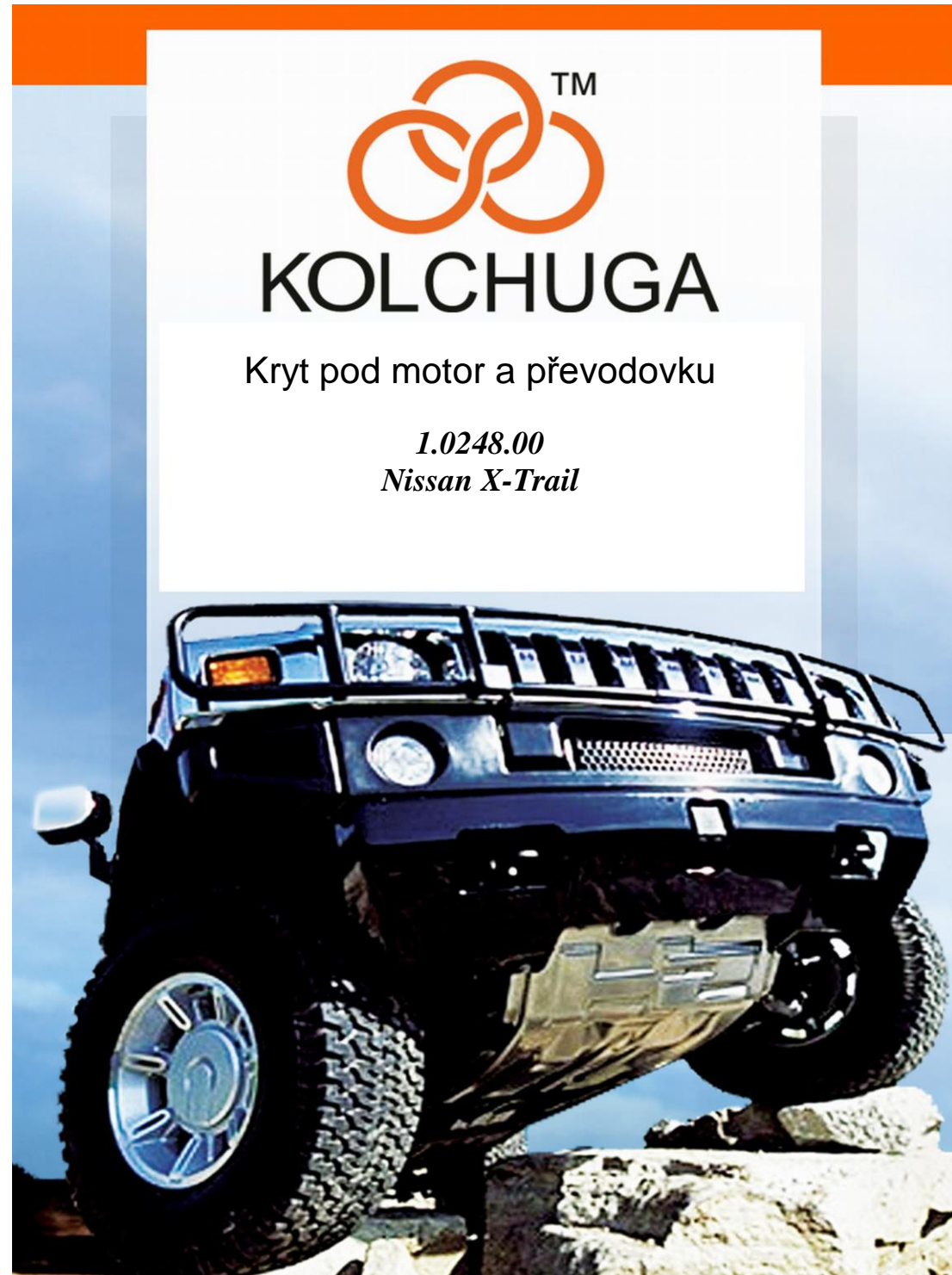


# KOLCHUGA

Kryt pod motor a převodovku

*1.0248.00*  
*Nissan X-Trail*



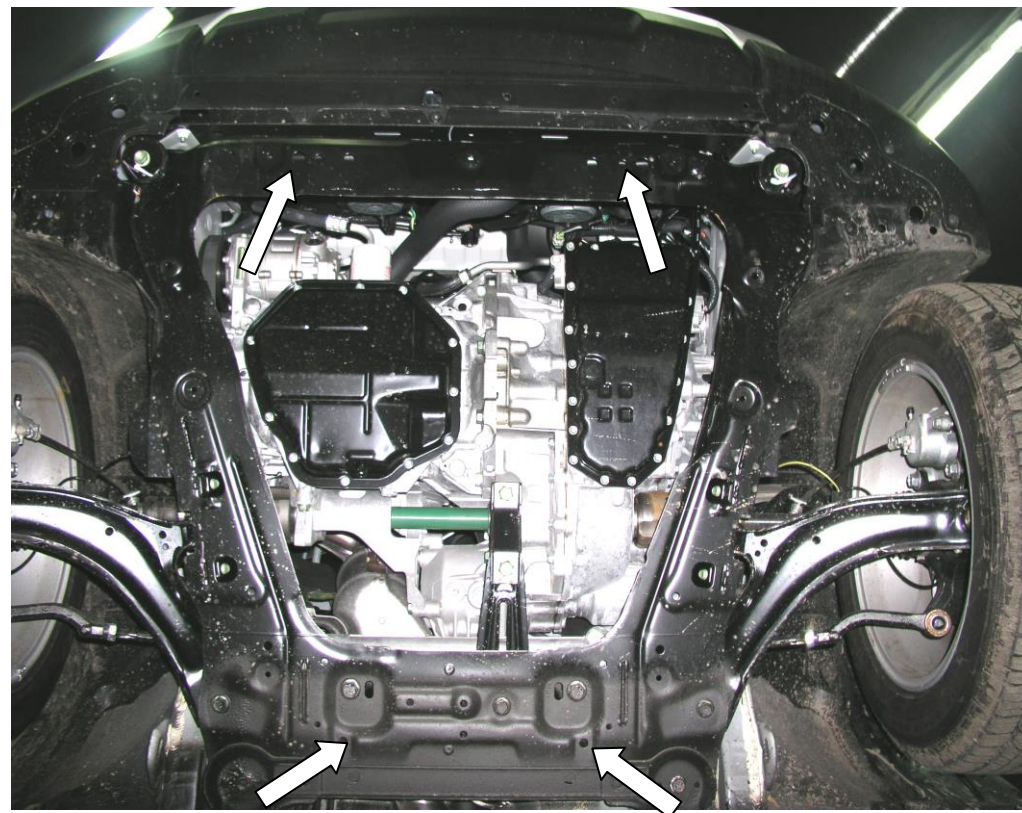
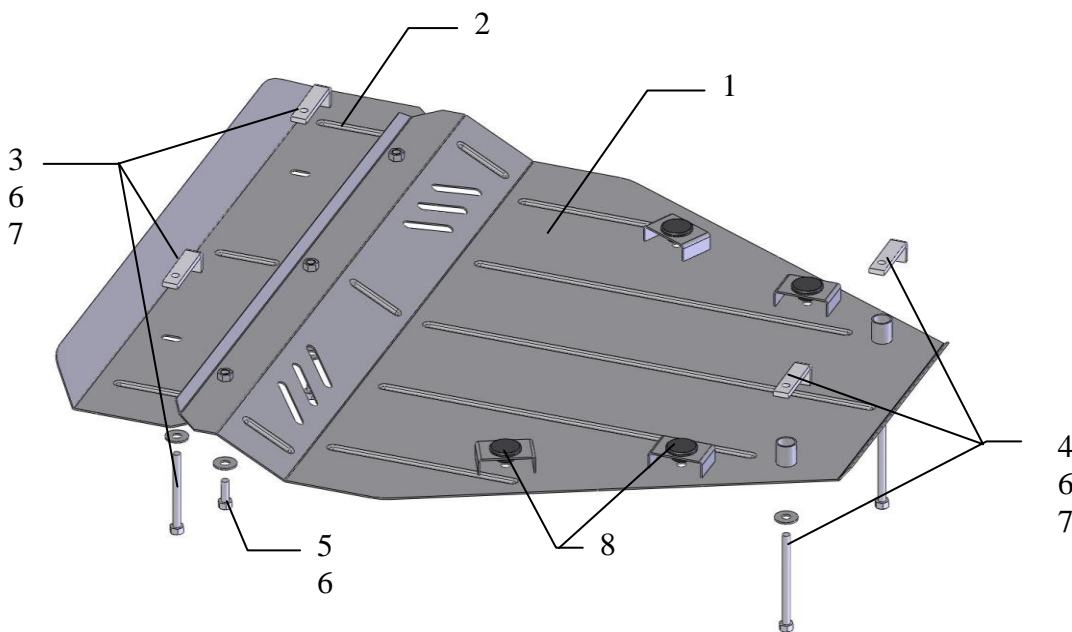
## Kryt 1.0248.00

Aplikovatelnost:: Nissan X-Trail 2,0 (2007)

Model	Počet válců	Výkon KW	Převodovka	Objem motoru cm3
X-Trail	-	-	M-A	2,0

Kompletnost:

№	Název	Označení	Počet	Poznámky
1	Ochranný plech	277	1	
2	Ochranný plech	777	1	
3	Šroub	M10x90	2	
4	Šroub	M10x110	2	
5	Šroub	M10x25	3	
6	Podložka	A10	7	
7	Destička	CTII.8.006.016	4	ohnutý
8	Gumový nárazník 30		4	



*puc.1*

1. Demontovat stávající plastový kryt.
2. Zavést destičky 7 přes otvory v přední části pomocného rámu motoru a upevněte panel 2 šrouby 3.
3. Ochranný plech 1 v přední části upevnit k ochrannému plechu 2 šrouby 5, v zadní části šrouby 4 pomocí destičky 7.
4. Veškerý spojovací materiál utáhnout.

**Pozor!!!: Po montáži zkontrolovat zda se ochranný plech nedotýká pohyblivých částí motoru.**

**Montáž krytu**