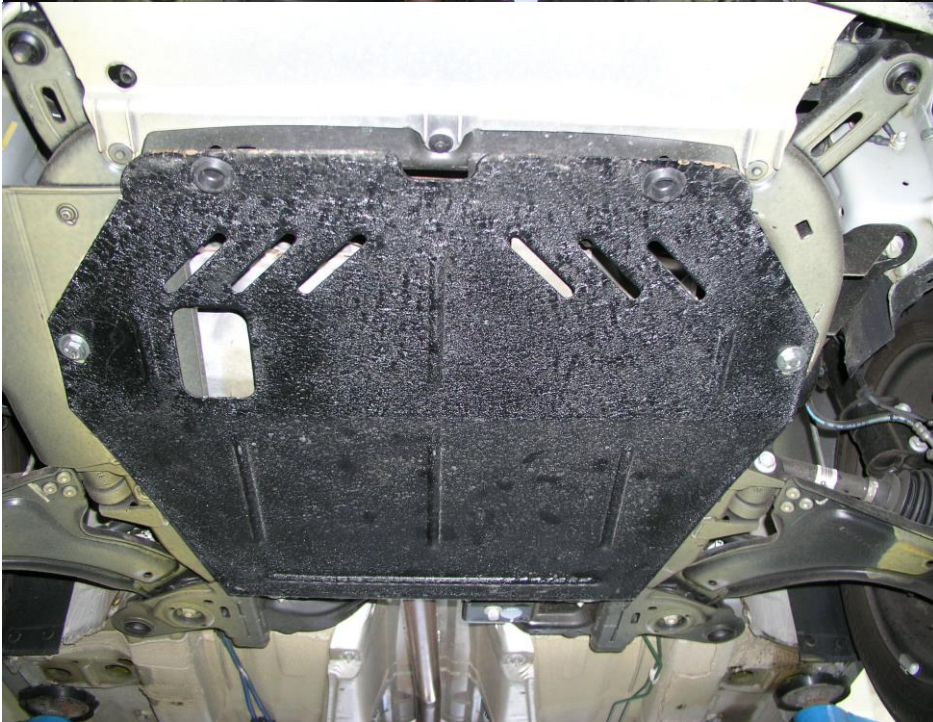
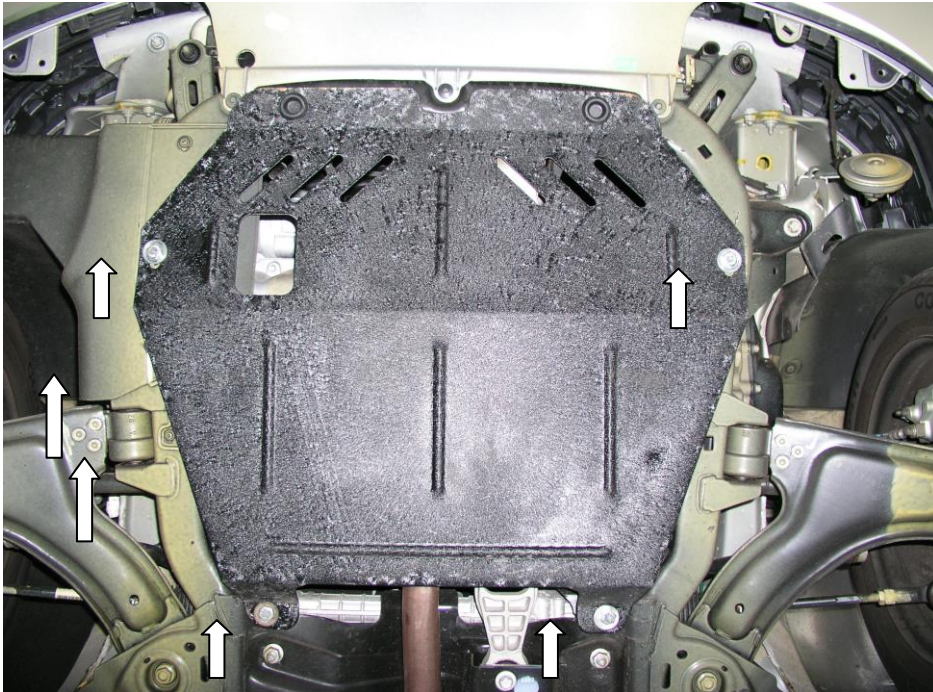


Obrázek 2



**KOLCHUGA**

Kryt pod motor

1.0267.00

*Opel Combo C*

*Opel Corsa C*



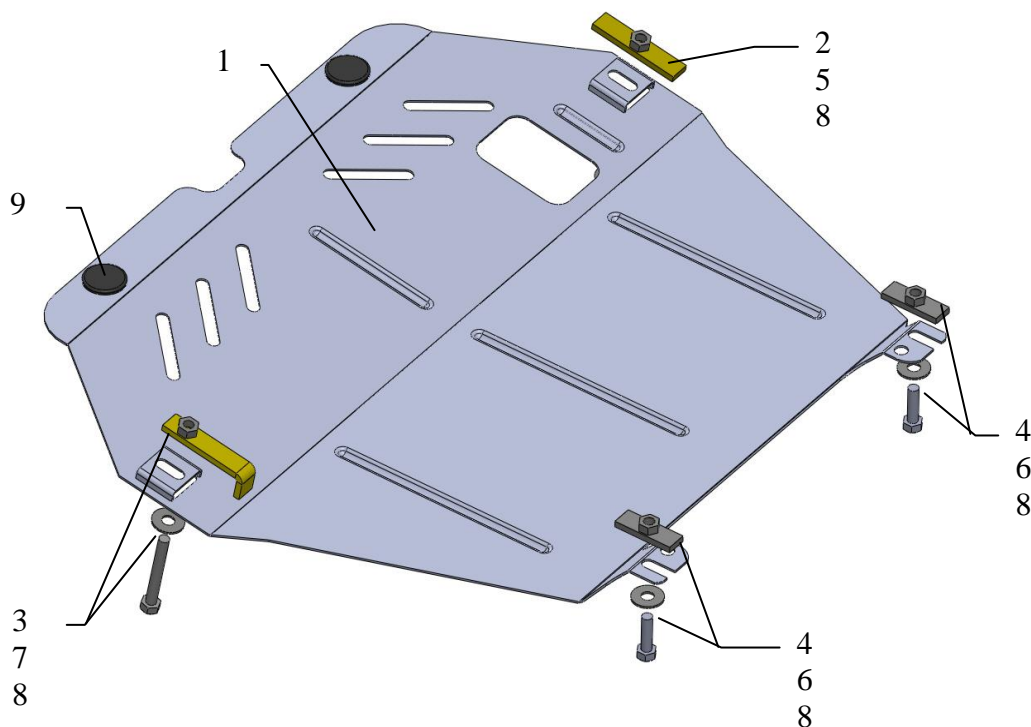
## Kryt 1.0267.00

Aplikovatelnost: Opel Combo C, Opel Corsa C

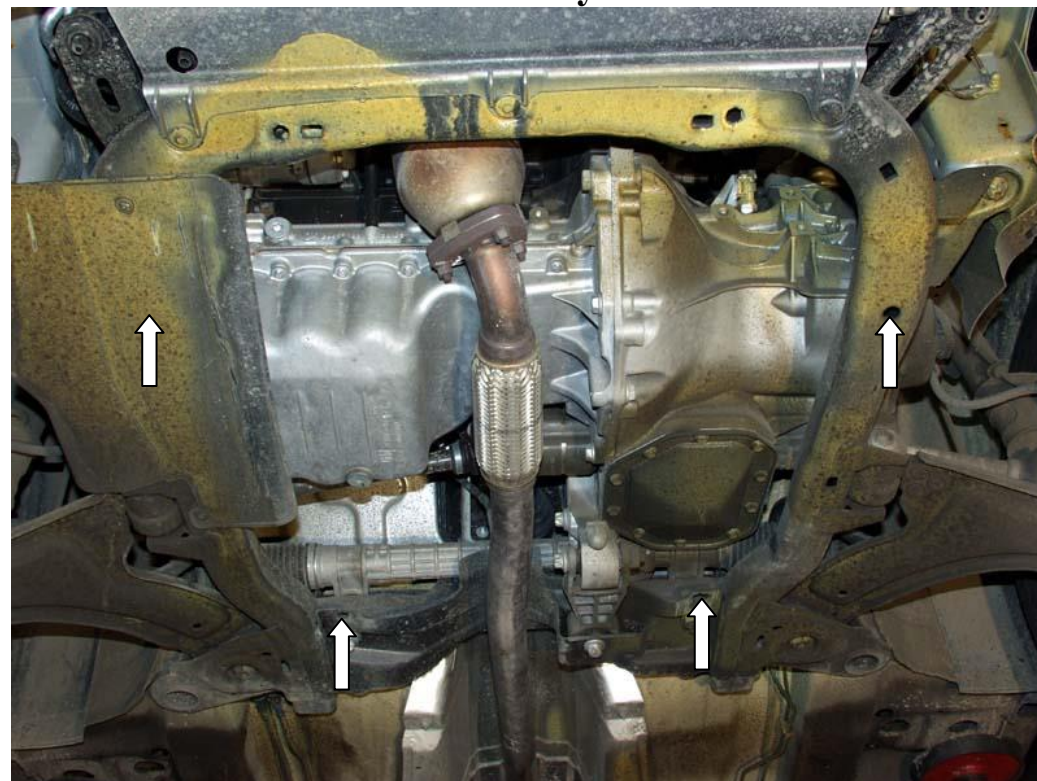
Kompletnost:

№	Název	Označení	Počet	Poznámky
1	Ochranný plech	329	1	
2	Šroub	10x100	1	
3	Šroub	10x75	1	
4	Šroub	10x35	2	
5	Destička	016CB	1	
6	Destička	017CB	2	
7	Destička	018CB	1	
8	Podložka	A10	2	
9	Gumový nárazník		6	

### Schéma montáže krytu pod motor



## Montáž krytu



Obrázek 1

1. Umístit destičky 6 nad zadními otvory v nosníku motoru a nasadit šrouby 4.
2. Umístit destičku 5 s pravé strany, a destičku 7 s levé strany nad bočními otvory v rámě motoru (skrže).
3. Provrtat v plastovém krytu otvor nad bočním otvorem (s pravé strany).
4. Ochranný plech 1 v zadní části a po bocích připevnit odpovídajícím spojovacím materiálem (viz Schému montáže).
5. Veškerý spojovací materiál utáhnout.

**Pozor!: Po montáži zkontrolovat zda se ochranný plech nedotýká pohyblivých částí motoru.**

**Kryt chrání motor, převodovku, chladič motoru**