



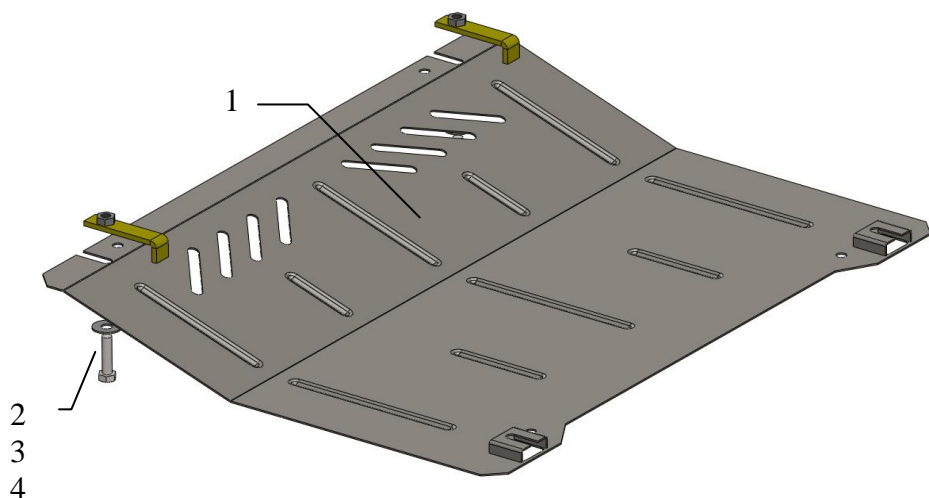
## Kryt pod motor 1.0381.00

**Aplikovatelnost:** Opel Corsa D, Opel Corsa D Cosmo

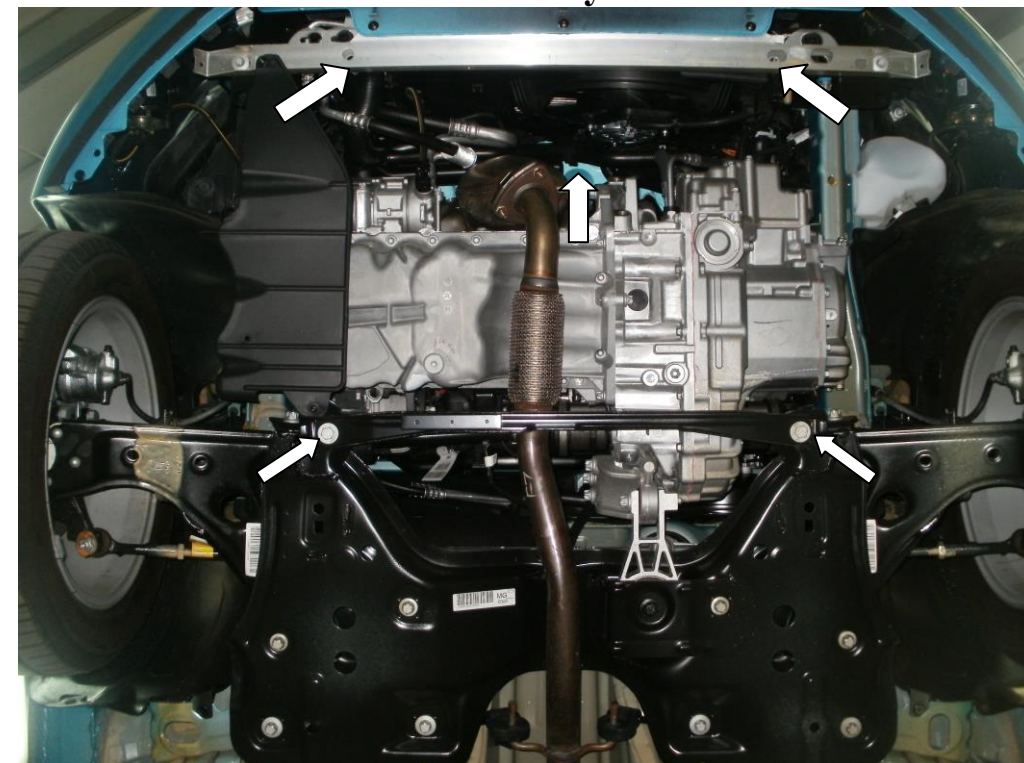
**Kompletnost:**

Nř	Název	Označení	Počet	Poznámky
1	Ochranný plech	422	1	
2	Šroub	M10x45	2	
3	Destička	018CB	2	
4	Podložka	A10	2	

### Schéma montáže krytu pod motor



### Montáž krytu



1. Demontovat příčný nosník přední nápravy.
2. Nasadit zpět stávající (mateřské) šrouby a zavést pod nich ochranný plech 1 zadními drážkami.
3. Ochranný plech 1 v přední části připevnit k nosníku chladiče pomocí šroubů 2, podložek 4, destiček 3.
4. Veškerý spojovací materiál utáhnout.

**Pozor!: Po montáži zkontrolovat zda se ochranný plech nedotýká pohyblivých částí motoru.**

**Kryt chrání motor, převodovku, chladič motoru.**