

Kryt pod motor

1.0029.00

Peugeot 307

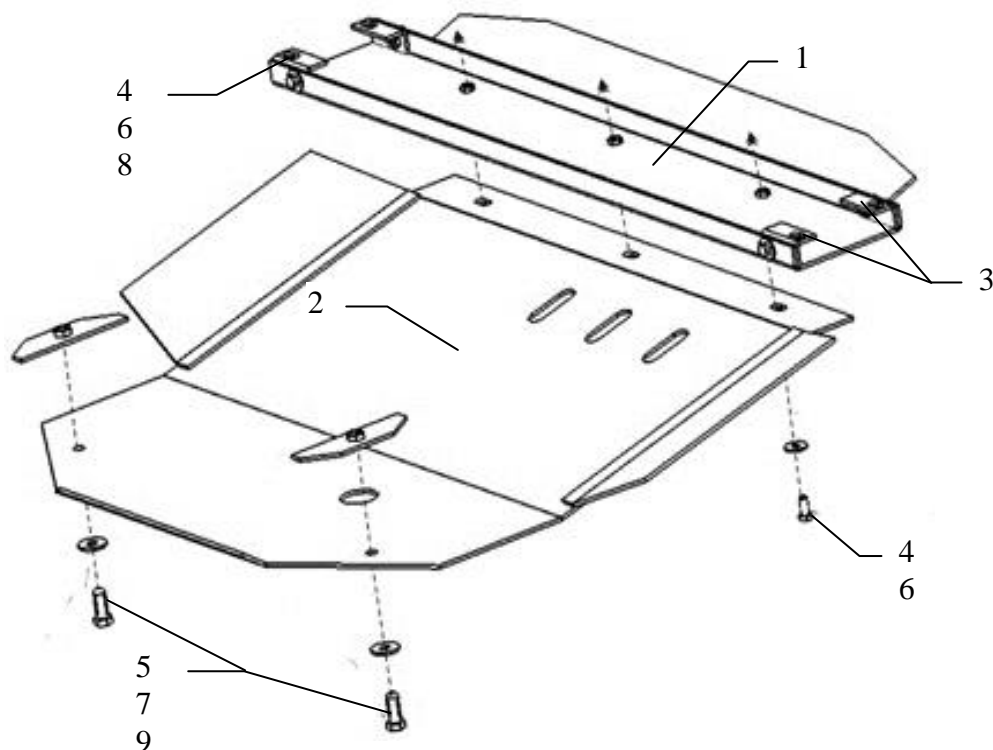
Kryt 1.0029.00

Aplikovatelnost: Peugeot 307, rok výroby 2001-2008

Kompletnost:

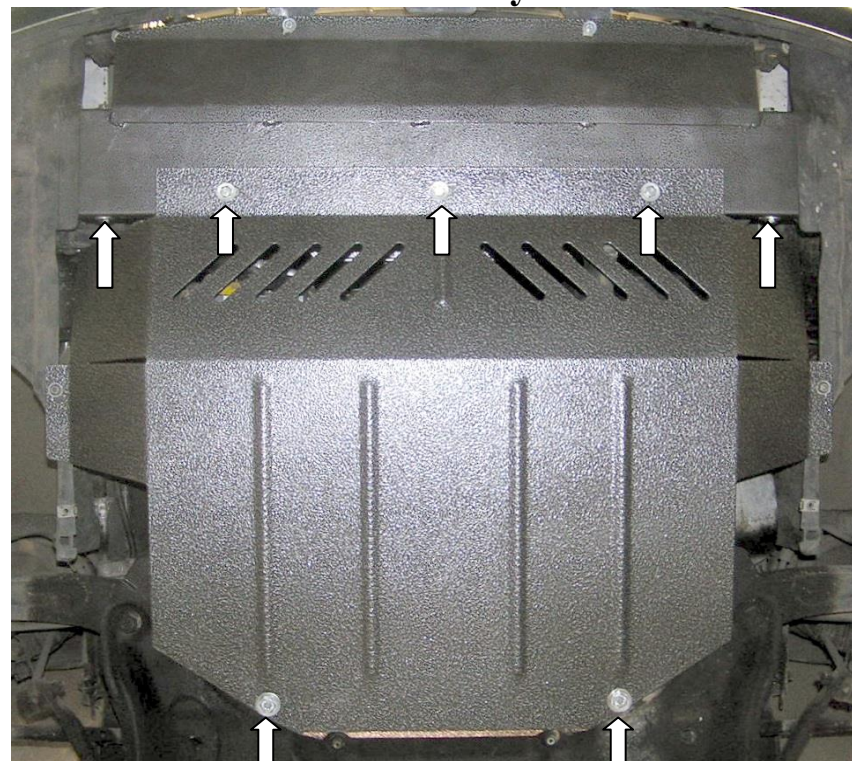
№	Název	Označení	Počet	Poznámky
1	Ochranný plech	1.0029.00.6.003.181	1	
2	Ochranný plech	1.0029.00.8.003.594	1	
3	Rameno	1.0029.00.6.005.159	4	
4	Šroub	M8x25	11	
5	Šroub	M10x35	2	
6	Podložka	A 8	11	
7	Podložka	A 10	2	
8	Matice	M8	4	
9	Destička	CTII.8.006.015	2	s drátem

Schéma montáže krytu pod motor



Kryt chrání motor, převodovku, chladič motoru.

Montáž krytu



Obrázek 1

1. Demontovat stávající plastový kryt.
2. Vyšroubovat matice nosníku chladiče a namontovat ramena 3 pomocí šroubů 4.
3. Do namontovaných ramen namontovat ochranný plech 1.
4. Veškerý spojovací materiál utáhnout.
5. Umístit destičky 9 nad zadními otvory v rámě motoru.
6. Ochranný plech 2 v přední části připevnit k ochrannému plechu 1, v zadní části ochranný plech 2 připevnit k destičkám 9 pomocí šroubů 5.
7. Veškerý spojovací materiál utáhnout.

Pozor!: Po montáži zkontrolovat zda se ochranný plech nedotýká pohyblivých částí motoru.