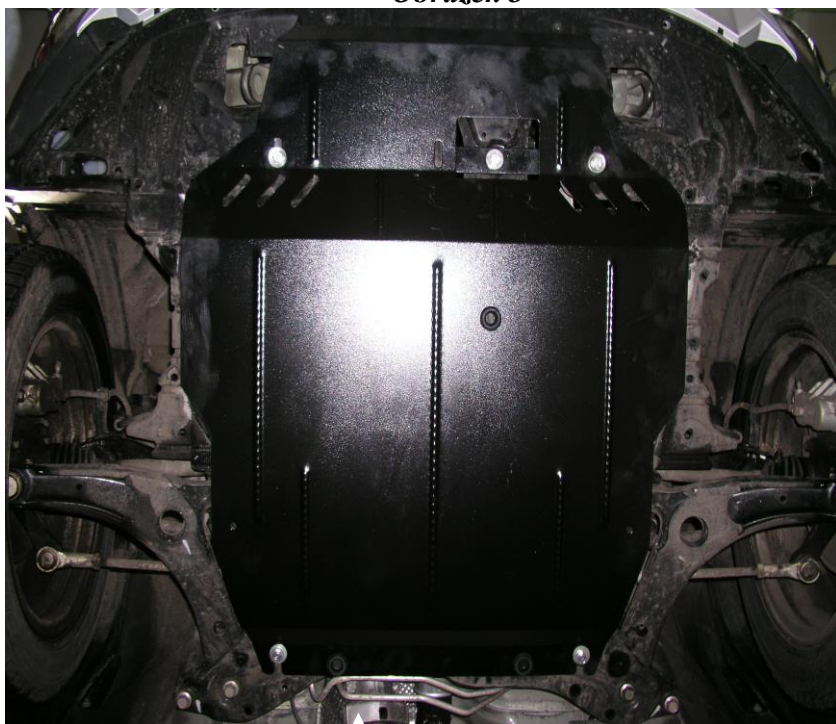




Obrázek 3



Obrázek 4

Kryt pod motor

KOLCHUGA

1.0317.00

Citroen C-Crosser

Peugeot 4007



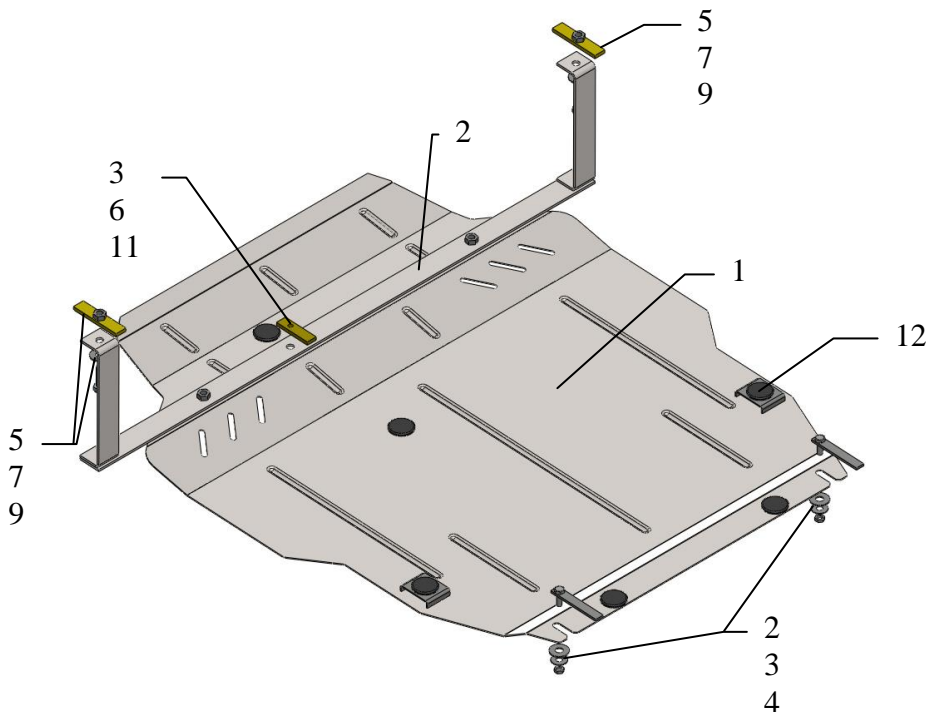
Kryt 1.0317.00

Aplikovatelnost: *Citroen C-Crosser, Peugeot 4007*

Kompletnost:

Nř	Název	Označení	Počet	Poznámky
1	Ochranný plech	357	1	
2	Držák	221	1	
3	Šroub	M8x25	1	
4	Šroub	M10x25	2	
5	Šroub	M10x35	2	
6	Podložka	A8	3	
7	Podložka	A10	6	
8	Spojovací materiál	521.6.013.002-01	2	
9	Destička	CTII.6.006.016CB	2	
10	Destička	CTII.8.006.022	1	
11	Matice	M8	2	
12	Gumový nárazník	30	6	

Schéma montáže krytu pod motor



Kryt chrání motor, převodovku, chladič motoru.

Montáž krytu



Obrázek 1

1. Demontovat stávající plastový kryt pod motor.
2. Zavést destičky 9 do otvorů v podélnících automobilu a destičku 10 do otvoru v podélném nosníku. Viz obr. 1 a Schému montáže.
3. Namontovat držák 2 v centrální části do podélného nosníku pomocí šroubu 3, po bocích do podélníků pomocí šroubů 5.
4. Namontovat stávající plastový kryt a provrtat otvory pod maticemi na držáku.
5. Zavést spojovací materiál 8 do zadních bočních otvorů v nosníku motoru a nasadit matice 11 s podložky 6 a 7, viz obr. 1.
6. Ochranný plech 1 v zadní části zavést pod spojovací materiál 8, v přední části plech připevnit k držáku 2 pomocí šroubů 4.
7. Veškerý spojovací materiál utáhnout.

Pozor! Po montáži zkontrolovat zda se ochranný plech nedotýká pohyblivých částí motoru.