

KOLCHUGA

Kryt pod motor
1.0237.00

Citroen berlingo new
Peugeot Partner new



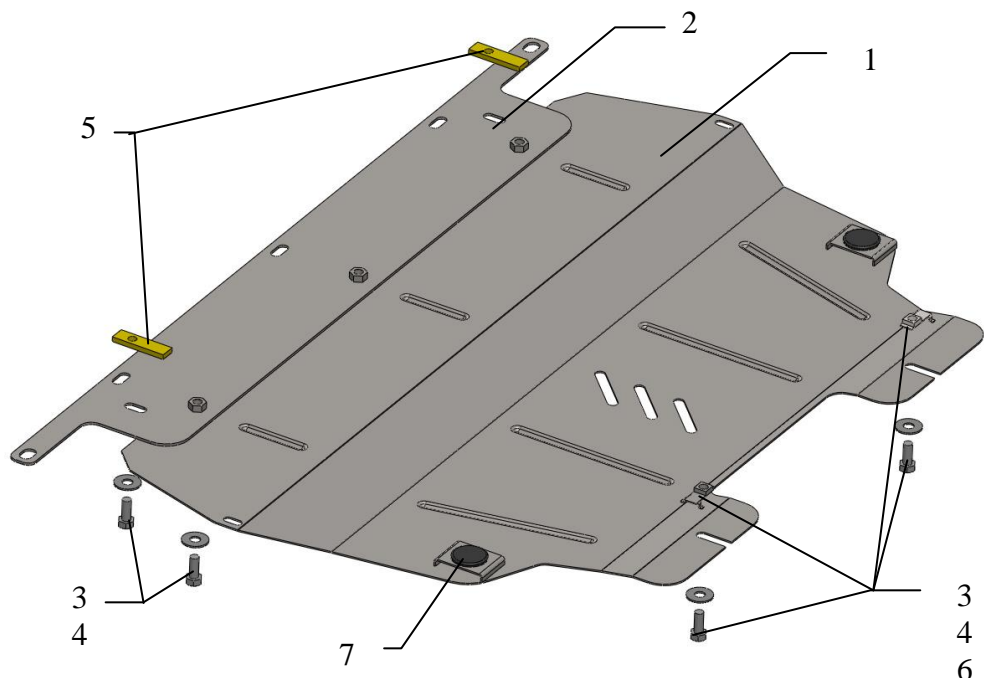
Kryt 1.0237.00

Aplikovatelnost: *Citroen Berlingo new, Peugeot Partner new 1.6 M 2009-*

Model	Počet valců	Výkon KW	Převodovka	Onjem motoru cm3
	-	-	M	1.6

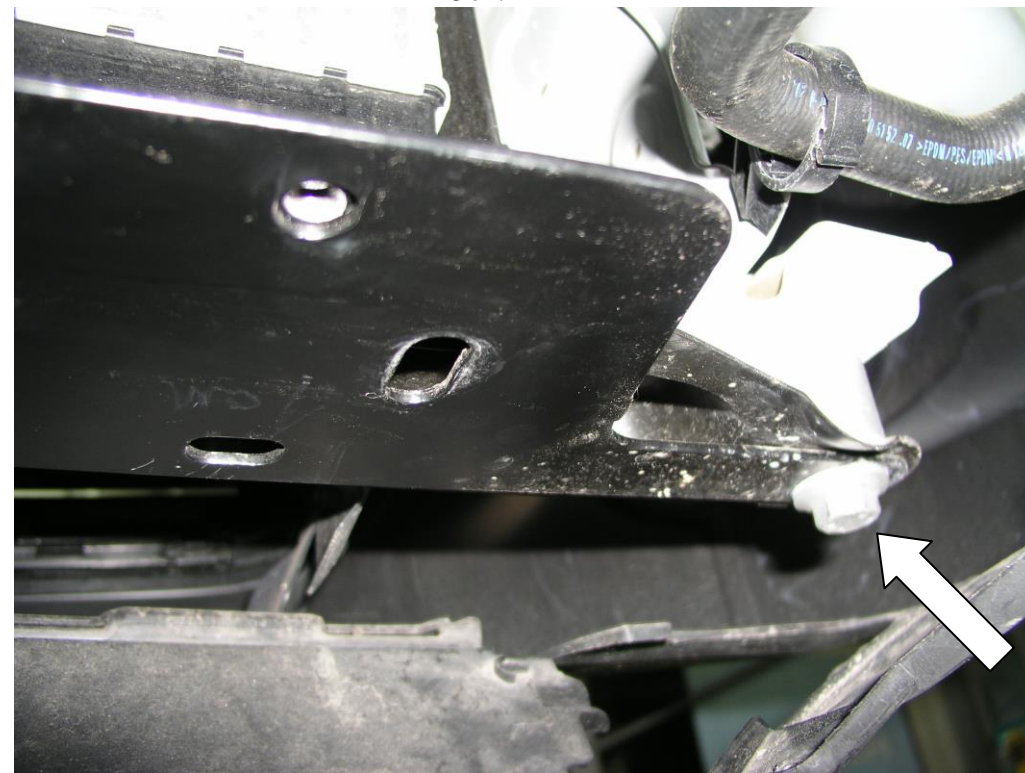
Kompletnost:

№	Název	Označení	Počet	Poznámky
1	Ochranný plech	268	1	
2	Ochranný plech	267	1	
3	Sroub	M10x25	7	
4	Podložka	A10	7	
5	Destička	CTII.8.006.015	2	
6	Francuzský spojovací materiál		2	
7	Gumový nárazník 30		2	



Montáž krytu

Obr.1



1. Demontovat stávající přední kryt, který zakrývá nosník chladiče.
2. Odšroubovat 2 krajní šrouby upevnění nosníku chladiče a zajistíte pod ně ochranný plech 2, obr.1.
3. Dodatečně zajistit ochranný plech 2 k nosníku chladiče pomocí šroubu 3 přes destičky 5.
4. Zavést v otvory podramníku motoru spojovací materiál 6, nasadit ale neutahovat šrouby 3.
5. Zajistit ochranný plech 1 v přední části k ochrannému plechu 2, v zadní části pomocí šroubu 3.
6. Nainstalovat přední stávající kryt.
7. Veškerý spojovací materiál utáhnout.

Kryt chrání motor, chladič a převodovku.