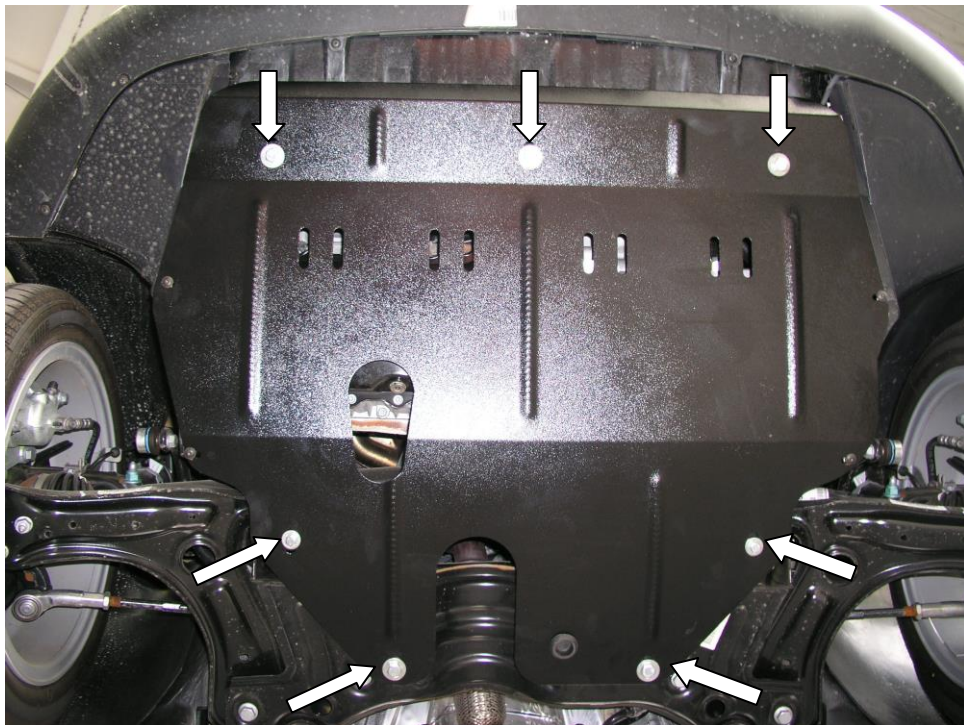


Obr.3



KOLCHUGA

Kryt pod motor

1.0261.00

Seat Cordoba, Ibiza



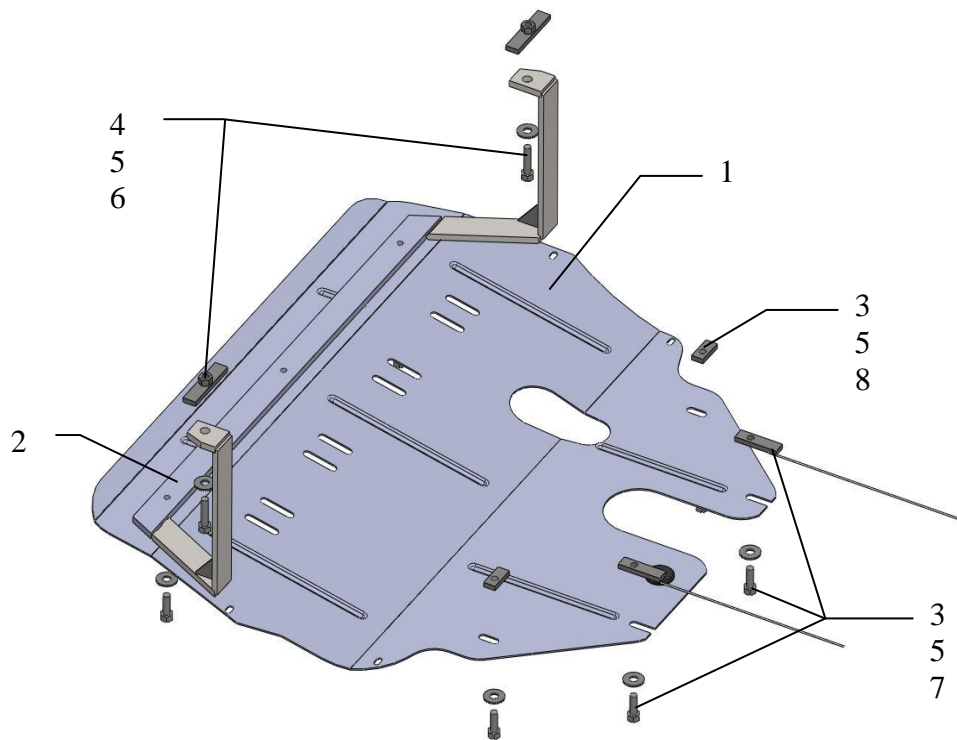
Kryt 1.0261.00

Aplikovatelnost *Seat Cordoba, Ibiza* (2005 r.v.)

Model	Počet valců	Výkon KW	Převodovka	Objem motoru cm3
<i>Cordoba</i>	-	-	M	2.0

Kompletnost:

Nº	Název	Označení	Počet	Poznámky
1	Ochranný plech	798	1	
2	Držák	202CB	1	
3	Šroub	M10x25	7	
4	Šroub	M10x35	2	
5	Podložka	A10	9	
6	Destička	CTH.8.006.016CB	2	M10x20x90 (s maticí)
7	Destička	CTH.8.006.015	2	s drátem
8	Destička	CTH.8.006.023	2	
9	Gumový nárazník 30		1	



Montáž krytu

Obr.1



1. Demontovat plastový kryt.
2. Zavést destičky 6 v otvory živeců.
3. Zavést destičky 7, 8 v otvory pomocného rámu nosníku.
4. Zajistit držák 2 k podélníkům auta pomocí šroubu 4.
5. Zajistit ochranný plech v přední částí k držáku 2 pomocí šroubu 3, v zadní částí k pomocnému rámu nosníku pomocí šroubu 3.
6. Pokud je nutno použít samořezné spojovací materiály prašníku pro upevnění plastových autodílu.