

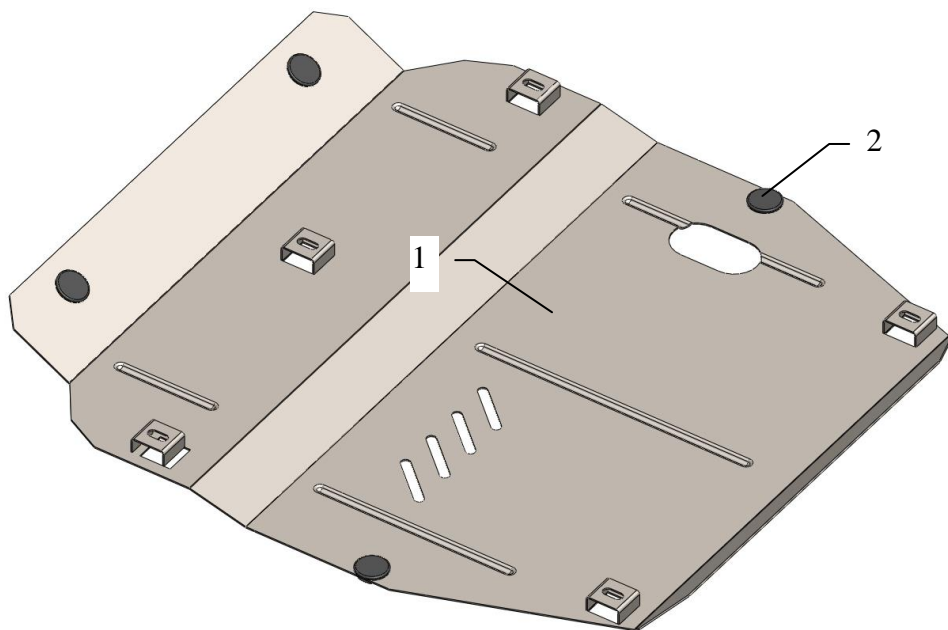
Kryt 1.0324.00

Aplikovatelnost: *Ssang Yong Korando, rok výroby 2010-*

Kompletnost:

№	Název	Označení	Počet	Poznámky
1	Ochranný plech	363	1	
2	Gumový nárazník	30	4	

Schéma montáže krytu pod motor



Pozor! Po montáži zkontrolovat zda se ochranný plech nedotýká pohyblivých částí motoru.

Kryt chrání motor, převodovku, chladič motoru.

Kryt pod motor

KOLCHUGA

1.0324.00

Ssang Yong Korando
(manuální převodovka)

Montáž krytu

1. Demontovat stávající plastový kryt.
2. Namontovat ochranný plech 1 do stávajících bodů pomocí stávajícího (mateřského) spojovacího materiálu.
3. Veškerý spojovací materiál utáhnout.

