



KOLCHUGA

Kryt pod motor

1.0082.00

Suzuki Swift IV



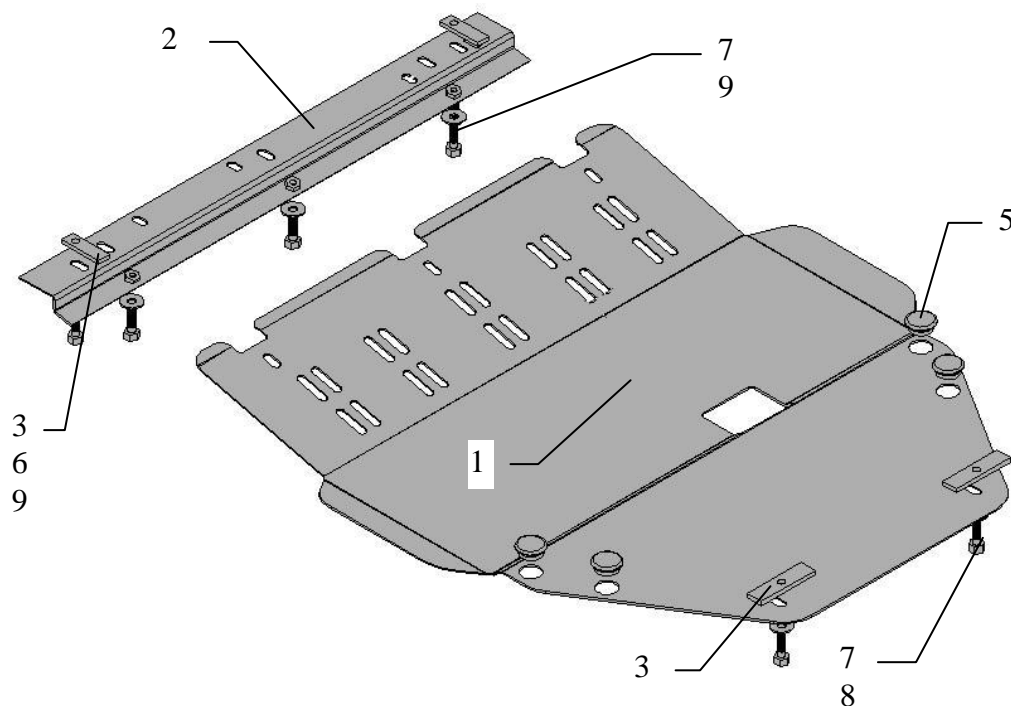
Kryt 1.0082.00

Aplikovatelnost: *Suzuki Swift IV, rok výroby 2005-2010*

Kompletnost:

№	Název	Označení	Počet	Poznámky
1	Ochranný plech	1.0082.00	1	
2	Ochranný plech	157	1	menší
3	Destička	022	2	18x65xM8
4	Destička	035	2	100x25xM10
5	Gumový nárazník	---	4	
6	Šroub	M8x16	2	
7	Šroub	M10x25	5	
8	Podložka	10	5	
9	Podložka	8	2	

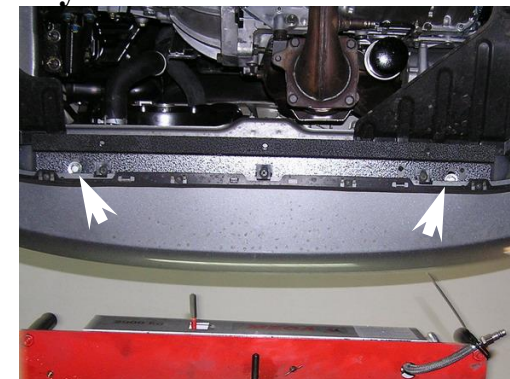
Schéma montáže krytu pod motor



Montáž krytu

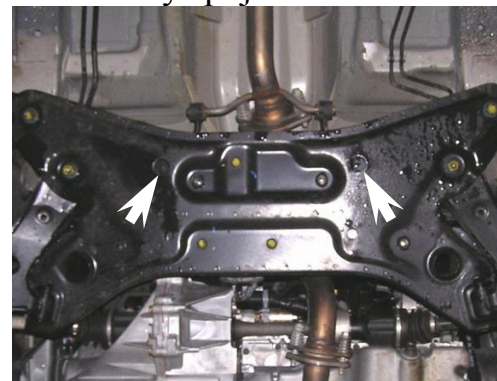


Obrázek 1



Obrázek 2

1. Vyšroubovat tři šrouby na nosníku chladiče, viz obrázek 1.
2. Destičky 3 zavést do nosníku chladiče a namontovat nad otvory s pravé a s levé strany.
3. Ochranný plech 2 namontovat do nosníku chladiče pomocí stávajících šroubů M6 a šroubů 6 – viz obrázek 2. Veškerý spojovací materiál utáhnout.
4. Zavést destičky 4 do otvorů v nosníku předního mostu, viz obrázek 3.
5. Ochranný plech 1 v přední části připevnit do plechu 2, v zadní části – do nosníku předního mostu pomocí šroubů 7.
6. Veškerý spojovací materiál utáhnout.



Obrázek 3



Obrázek 4

Pozor!: Po montáži zkontrolovat zda se ochranný plech nedotýká pohyblivých částí motoru.

Kryt chrání motor, převodovku, chladič motoru.