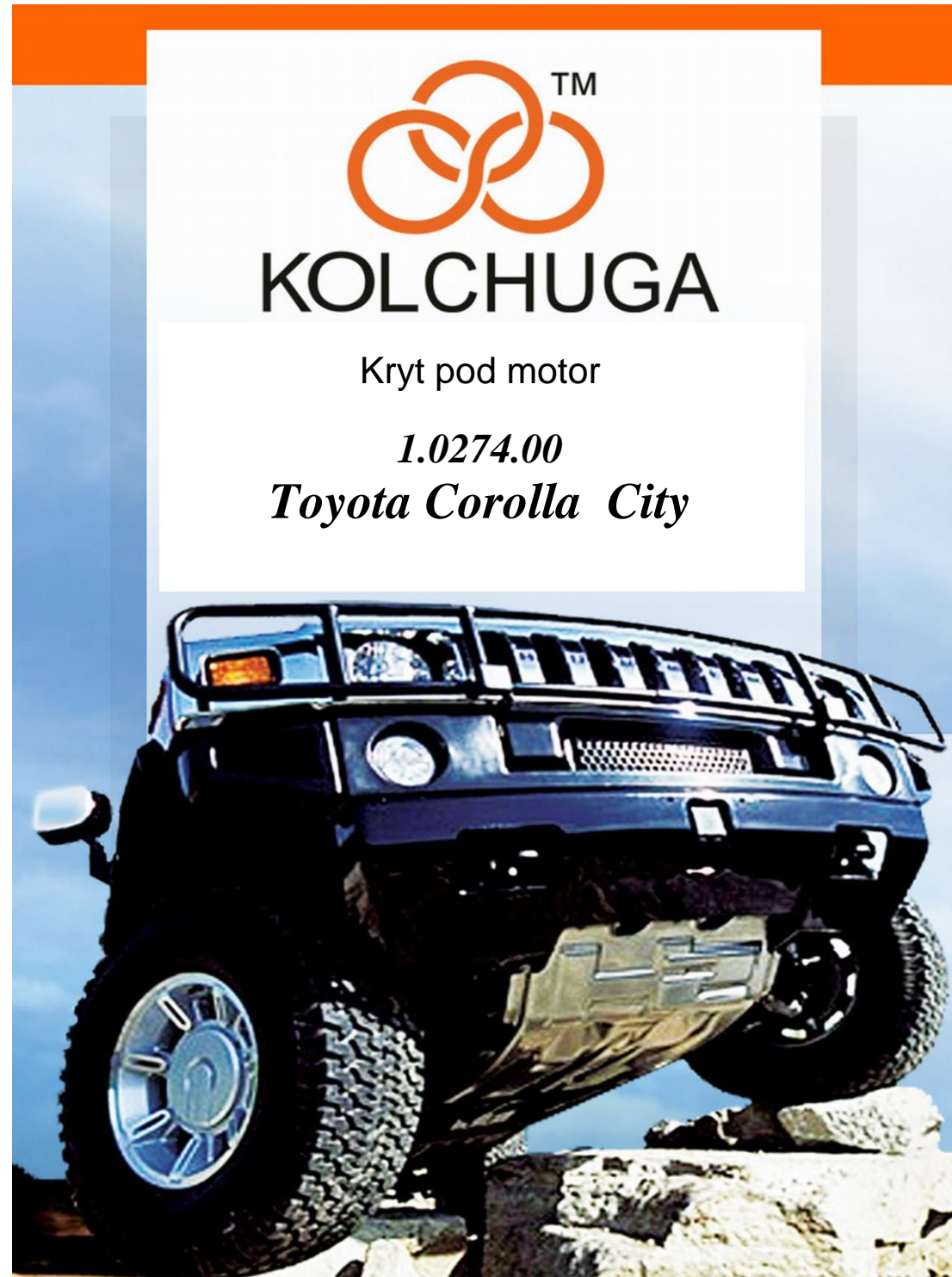


# KOLCHUGA

Kryt pod motor

1.0274.00

*Toyota Corolla City*

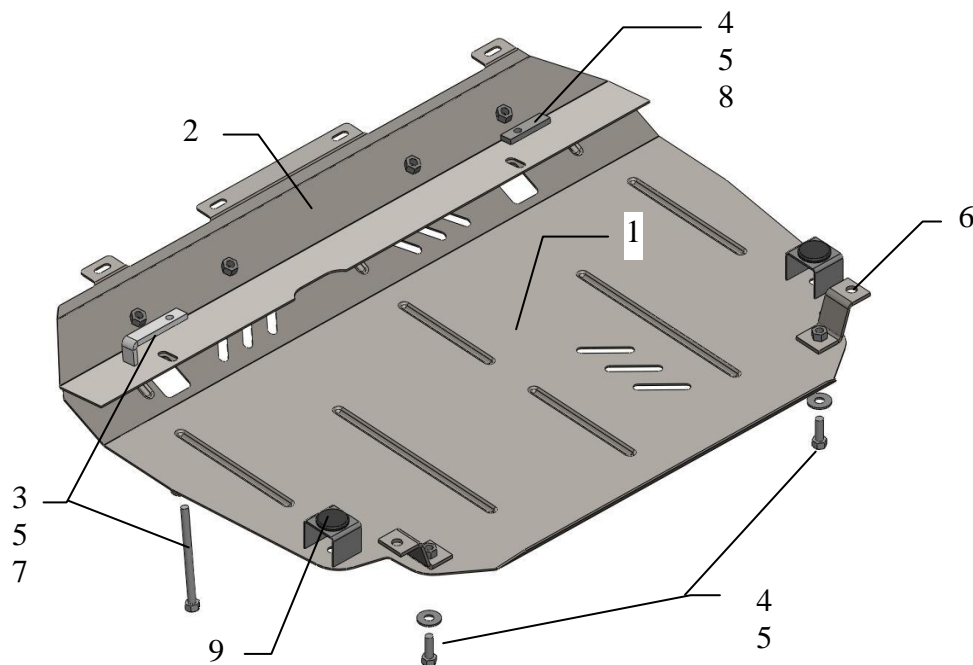


## Kryt 1.0274.00

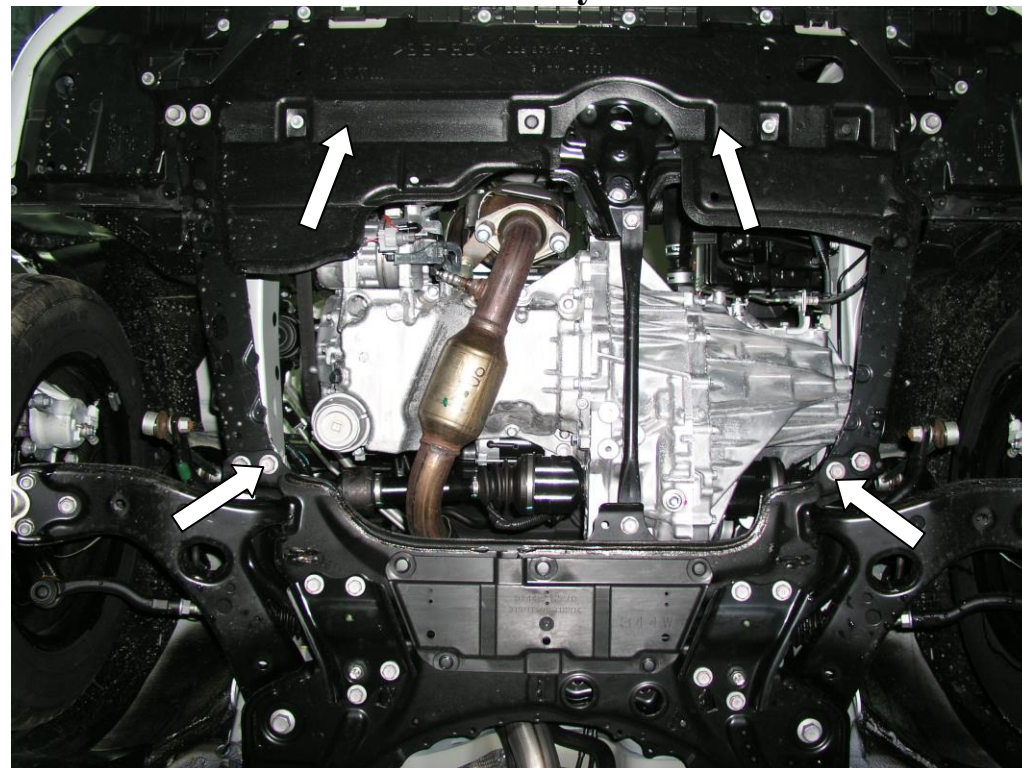
Aplikovatelnost: *Toyota Corolla City, rok výroby 2009-*

Kompletnost:

№	Název	Označení	Počet	Poznámky
1	Ochranný plech	301	1	
2	Ochranný plech	302	1	přední
3	Šroub	M10x110	1	Ne delší!!!
4	Šroub	M10x25	7	
5	Podložka	A10	8	
6	Rameno	380	2	
7	Destička	016	1	
8	Destička	015	1	
9	Gumový nárazník	30	2	



## Montáž krytu



Obrázek 1

1. Demontovat přední stávající plastový kryt.
2. Přední ochranný plech 2 připevnit k nosníku chladiče pomocí šroubů 3, 4 přes destičky 7, 8; v přední části plech připevnit pomocí stávajících (mateřských) šroubů M6. Viz obrázky 1, 2.
3. Vyšroubovat dva krajní šrouby v rámě motoru, viz obrázek 1.
4. Namontovat ramena 6, viz obrázek 2.
5. Ochranný plech 1 v přední části namontovat do ochranného plechu 2 pomocí šroubů 4, v zadní části do ramen 6 pomocí stávajících (mateřských) šroubů, viz obrázky 1, 2.
6. Veškerý spojovací materiál utáhnout.

**Pozor!: Po montáži zkontrolovat zda se ochranný plech nedotýká pohyblivých částí motoru.**

Kryt chrání motor, převodovku, chladič motoru.