

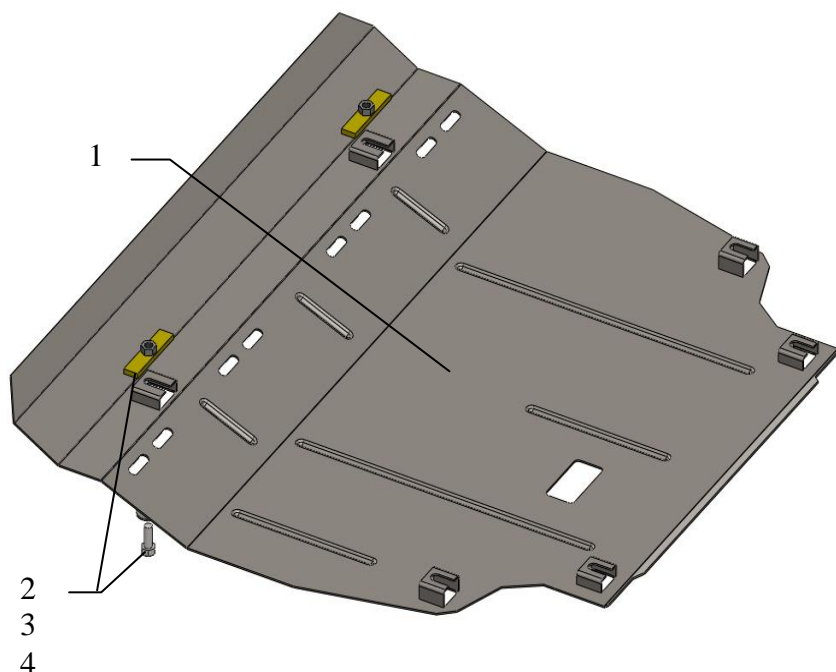
Kryt 1.0473.00

Aplikovatelnost: *Toyota RAV 4 IV, rok výroby 2013-*

Kompletnost:

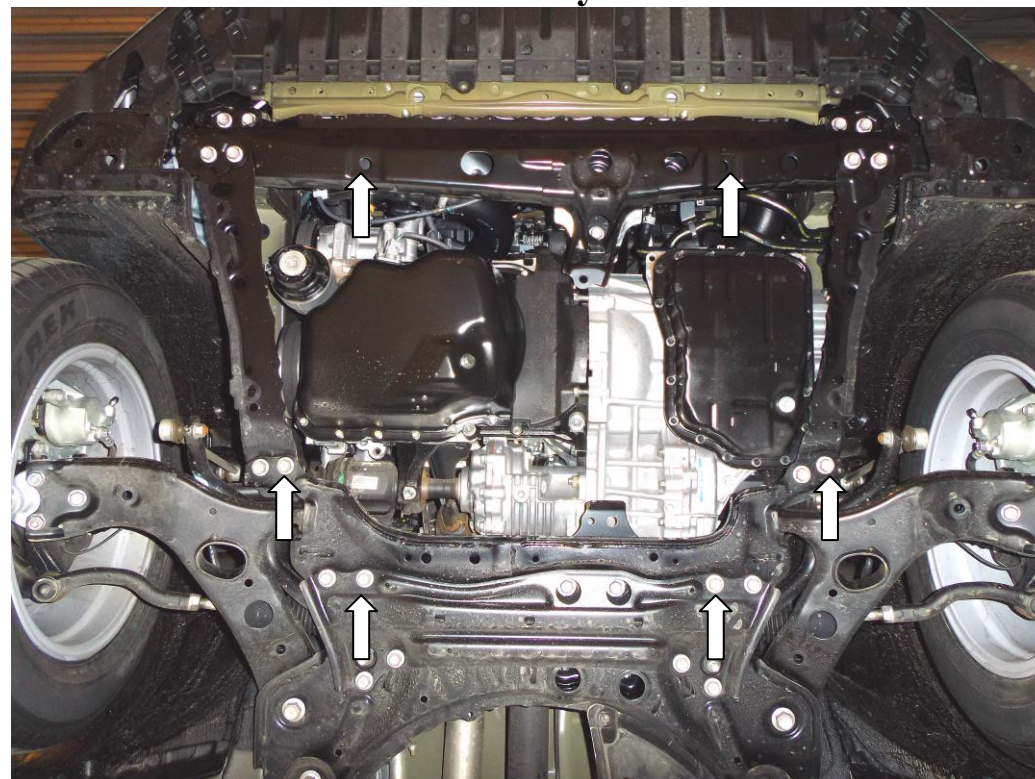
Nº	Název	Označení	Počet	Poznámky
1	Ochranný plech	1.0473.00.6.003.519	1	
2	Šroub	M10x25	2	
3	Podložka	A10	2	
4	Destička	016CB	2	

Schéma montáže krytu pod motor



Kryt chání motor, převodovku, chladič motoru.

Montáž krytu



Obrázek 1

1. Destičky 4 zavést nad bočními otvory v nosníku motoru a nasadit šrouby 2, viz obrázek 1.
2. Vyšroubovat 4 stávající (mateřské) šrouby v rámež motoru, viz obrázek 1.
3. Ochranný plech 1 v zadní části zavést drážkami pod stávající šrouby, v přední části – pod šrouby 2.
4. Veškerý spojovací materiál utáhnout.

Pozor!: Po montáži zkontrolovat zda se ochranný plech nedotýká pohyblivých částí motoru.