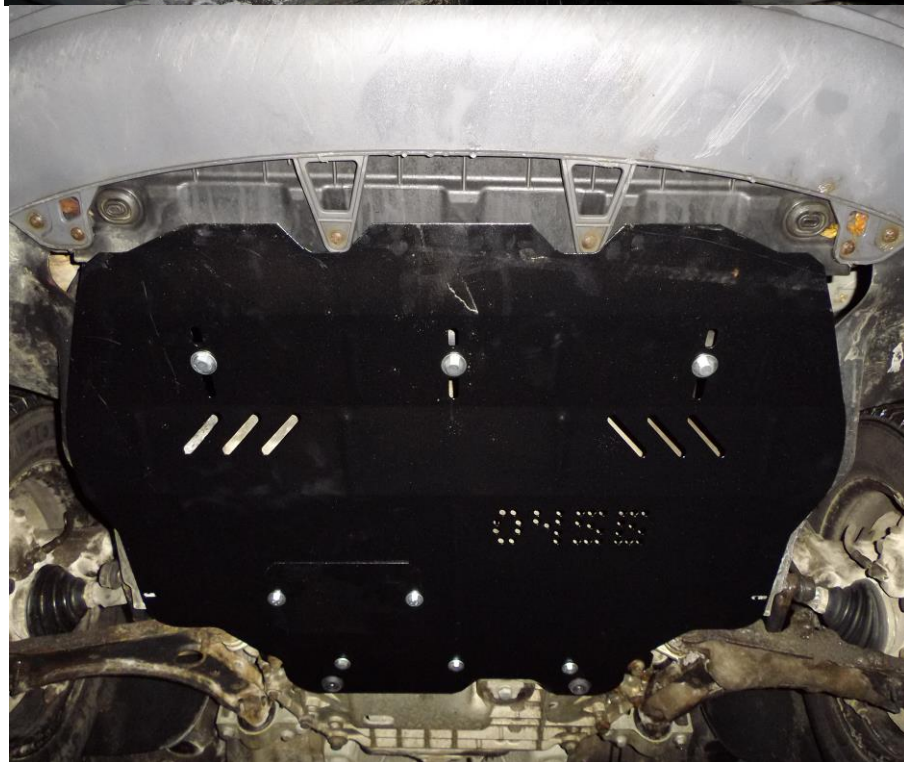


obr.2



Kryt pod motor

1.0456.00

VW CADDI (webasto)

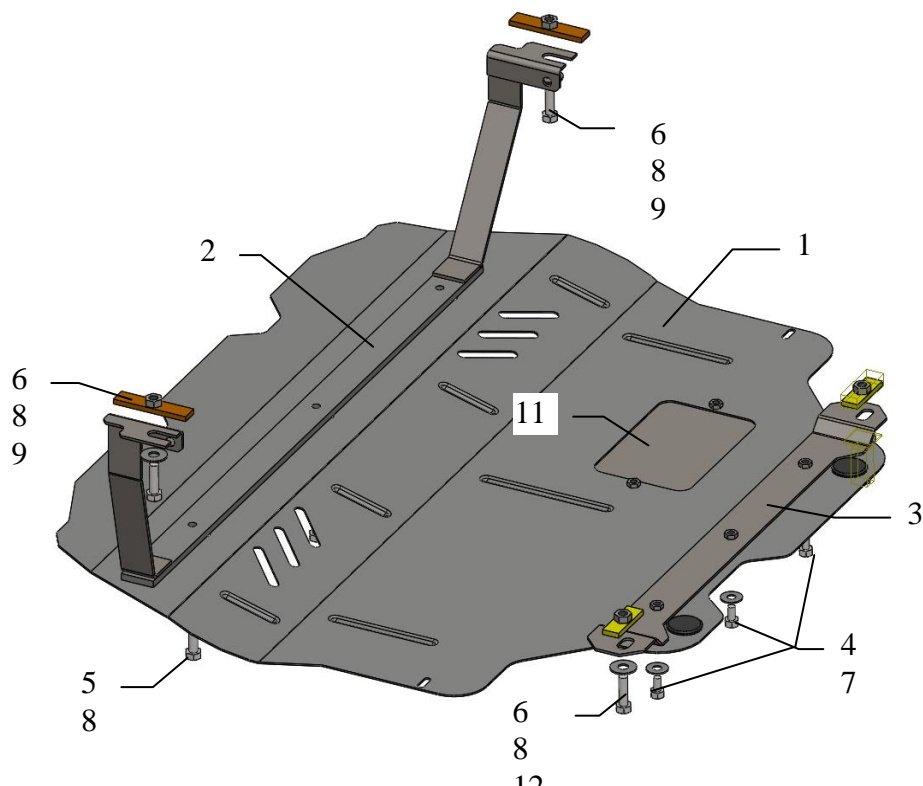
VW TOURAN (webasto)

Kryt 1.0456.00

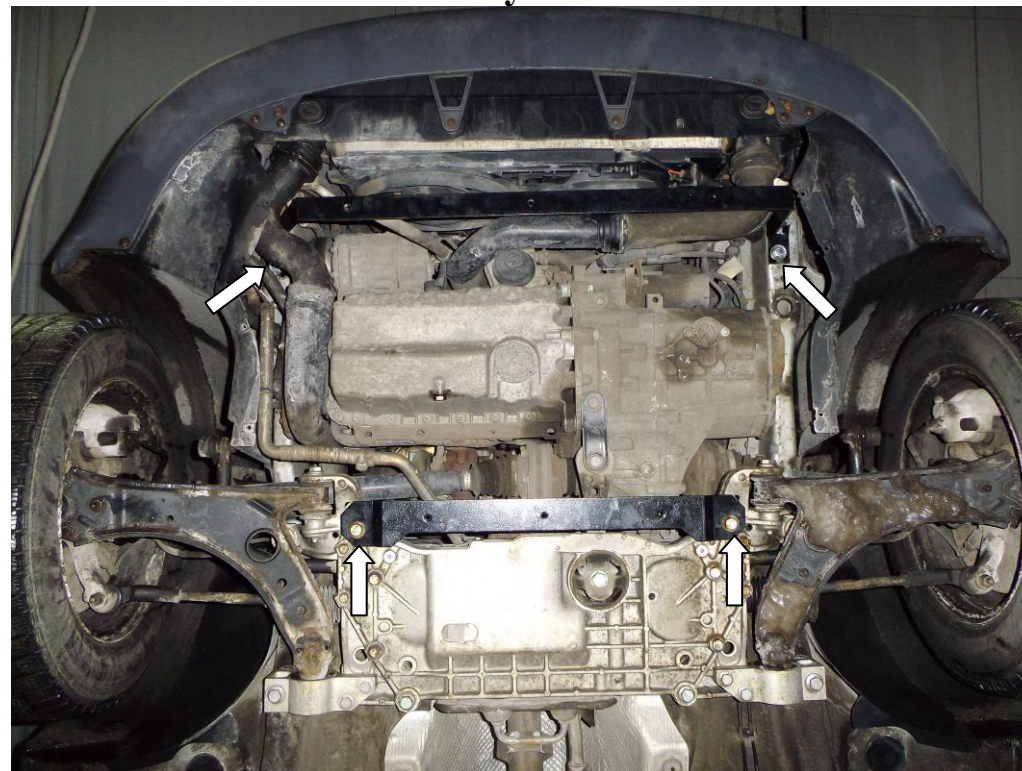
Aplikovatelnost: VW CADDY 1.9D, M, 2006 (s webasto, s elektrickým posilovačem řízení), VW TOURAN 2.0TDI, A, 2007 (s webasto, s elektrickým posilovačem řízen).

Kompletnost:

N ^o	Název	Označení	Počet	Poznámky
1	Ochranný plech	502	1	
2	Držák	262	1	
3	Držák	192	1	
4	Šroub	M8x16	5	
5	Šroub	M10x18	3	
6	Šroub	M10x35	2	
7	Podložka	A8	5	
8	Podložka	A10	5	
9	Destička	CTII.8.006.016CB	2	
10	Gumový nárazník 30		3	
11	Ochranný plech	CTII.8.003.279	1	
12	Destička	CTII.8.006.017CB	2	
13	Opěra	CTII.8.010.001	2	Φ26, h=5mm



Montáž krytu



obr.1

1. Demontovat stávající plastový kryt.
2. Demontovat ochranný kryt na jednotlivé prvky.
3. Zavést destičky 9 přes velké otvory podélníku a umístit je nad otvory menšího diametru blíže k nárazníku auta, obr. 2.
4. Namontovat držák 2.
5. Odšroubovat 2 boční stávající šrouby v držáku motoru a zajistit držák 3.
6. Zajistit ochranný plech na držácích 2,3 pomocí šroubu 4,5.

Pozor! : Po montáži zkontrolovat zda se ochranný plech nedotýká pohyblivých částí motoru.