

© izmocar

Kryt
1.0613.00
BMW 5

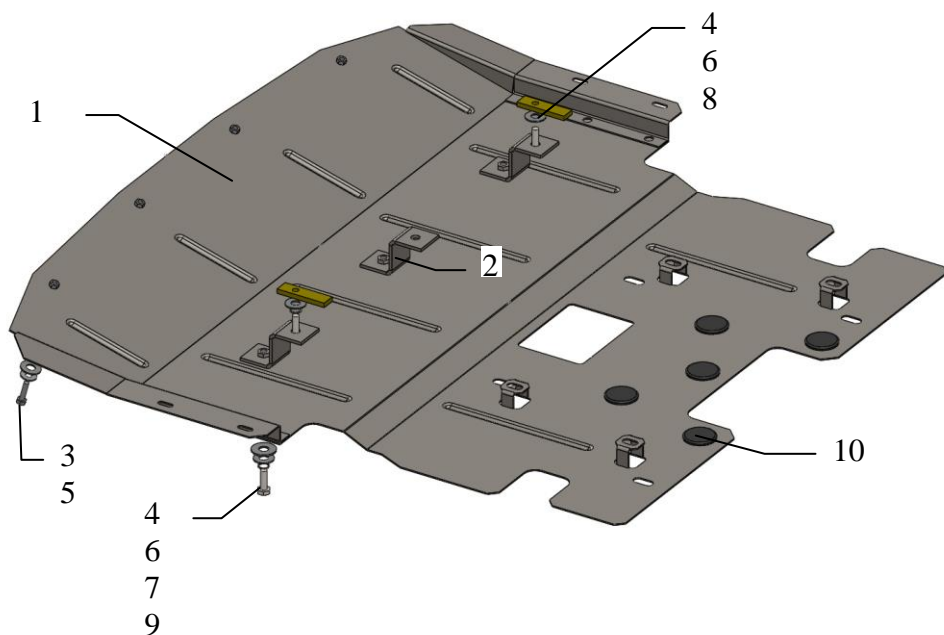
Kryt 1.0613.00

Aplikovatelnost: BMW 5 Series 2.0-3.0D, A, (F10) 2010-528i xDrive

Kompletnost:

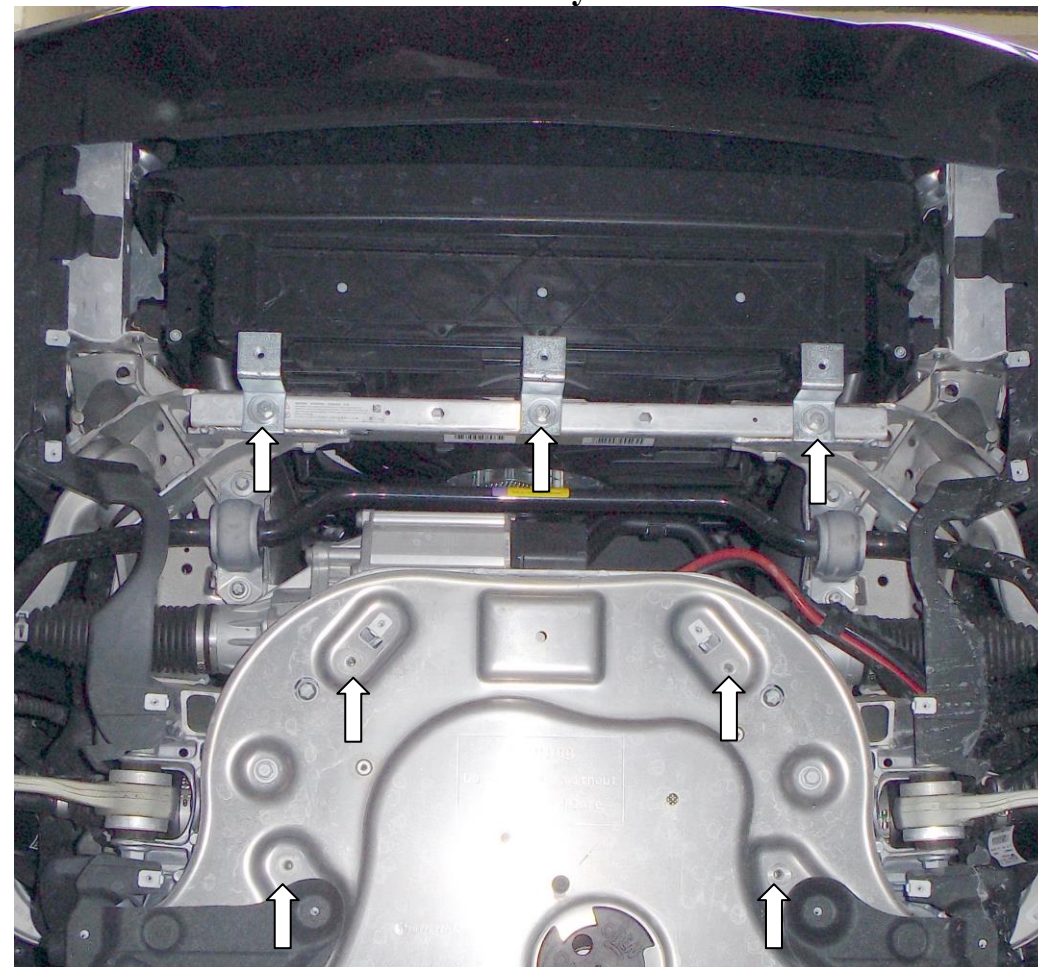
Nř	Název	Označení	Počet	Poznámky
1	Ochranný plech	1.0613.00.6.003.685	1	
2	Držák	1.0613.00.6.005.294	3	
3	Šroub	M6x25	4	
4	Šroub	M8x25	5	
5	Podložka	A6	4	
6	Podložka	A8	9	
7	Podložka	A10	3	
8	Destička	CTII.8.006.022	2	
9	Podložka pérová	8	4	
10	Gumový nárazník 30		5	

Schéma montáže krytu



Pozor! : Po montáži zkontrolovat zda se ochranný plech nedotýká pohyblivých částí motoru.

Montáž krytu



obr.1

1. Demontovat stávající plastový kryt.
2. Namontovat držáky 2 s pomocí destiček 8 a šroubu 4.
3. Namontovat ochranný plech 1 pod nárazník a zajistit k držákům 2 pomocí šroubu 4, zajistit k pomocnému rámu stávajícím spojovacím materiálem přes stávající matice.
4. Namontovat ostatní spojovací materiál.
5. Veškerý spojovací materiál utáhnout.

Kryt chrání motor, převodovku, chladič.