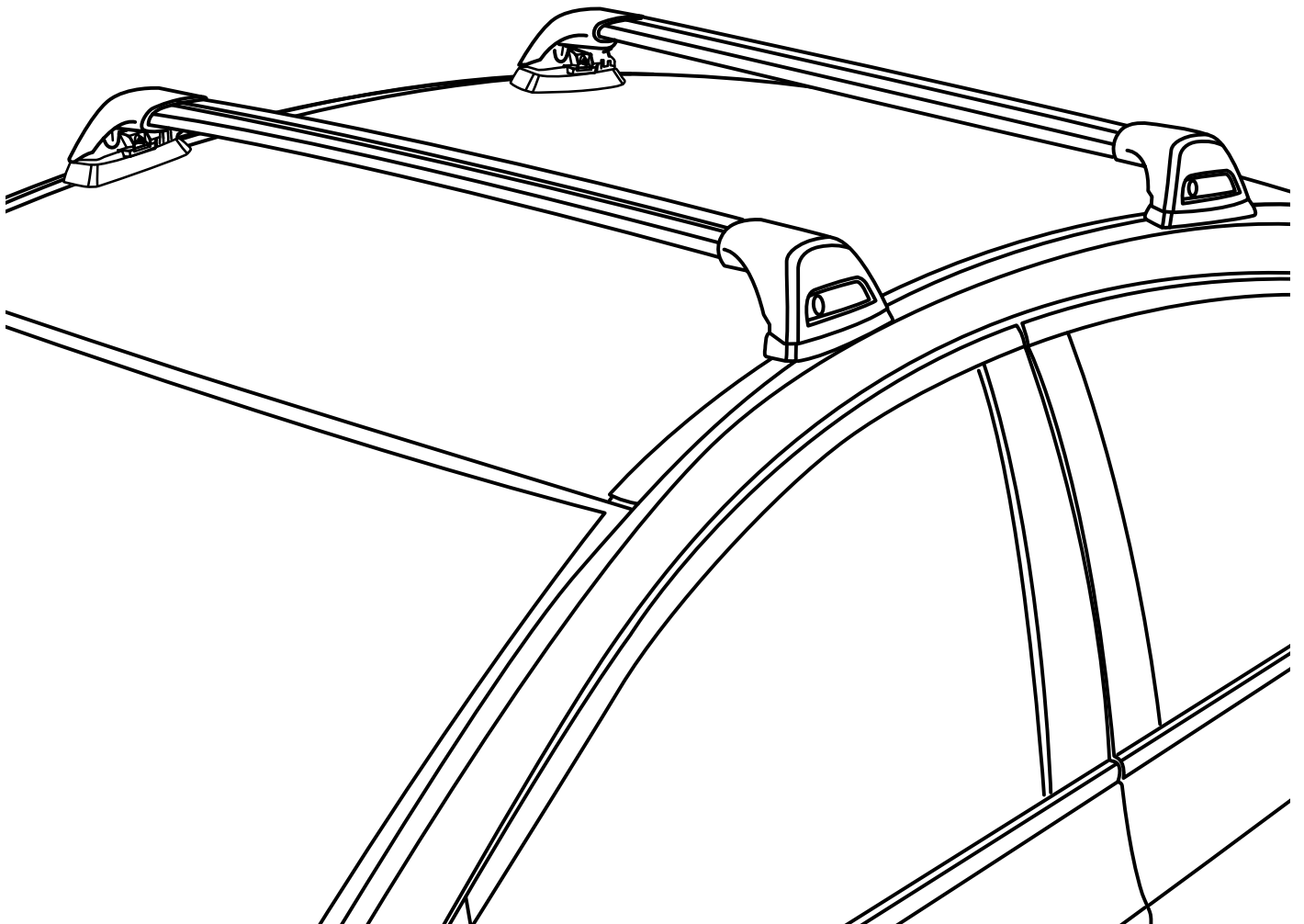
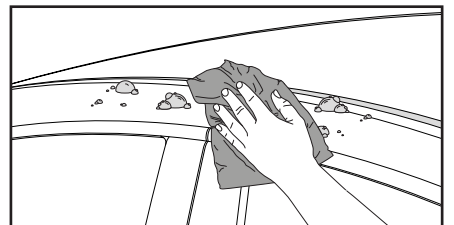
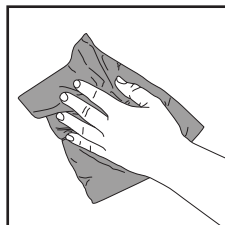
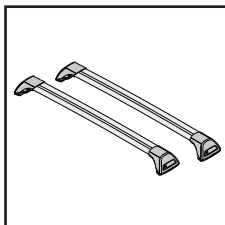
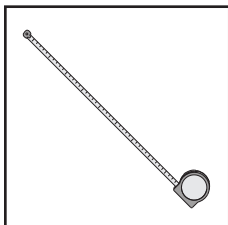
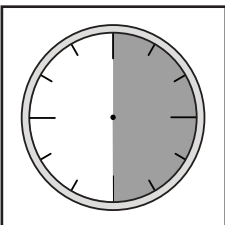


K722

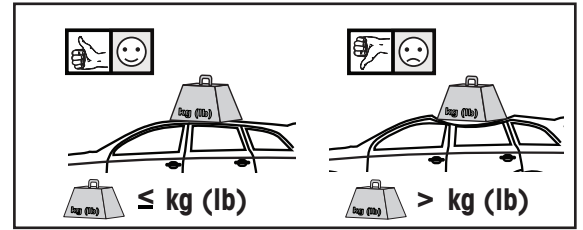
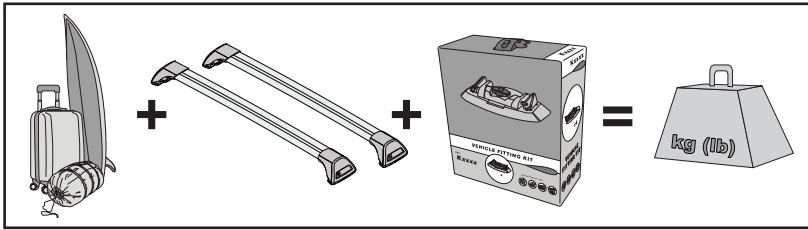
Fitting Kit




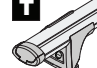

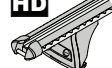


**REQUIRED • ERFORDERLICH • REQUERIDOS • OBLIGATOIRE • NØDVENDIG • NECESSÁRIO
ОБЯЗАТЕЛЬНО • OBBLIGATORIO • POTRZEBY • NEVYHNUTELNÉ • NEVYHNUTNÉ • NODIG • NØDVÄNDIG**

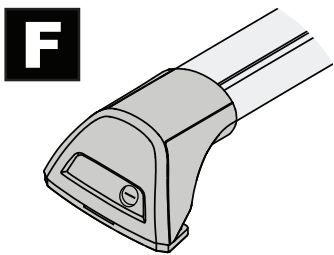
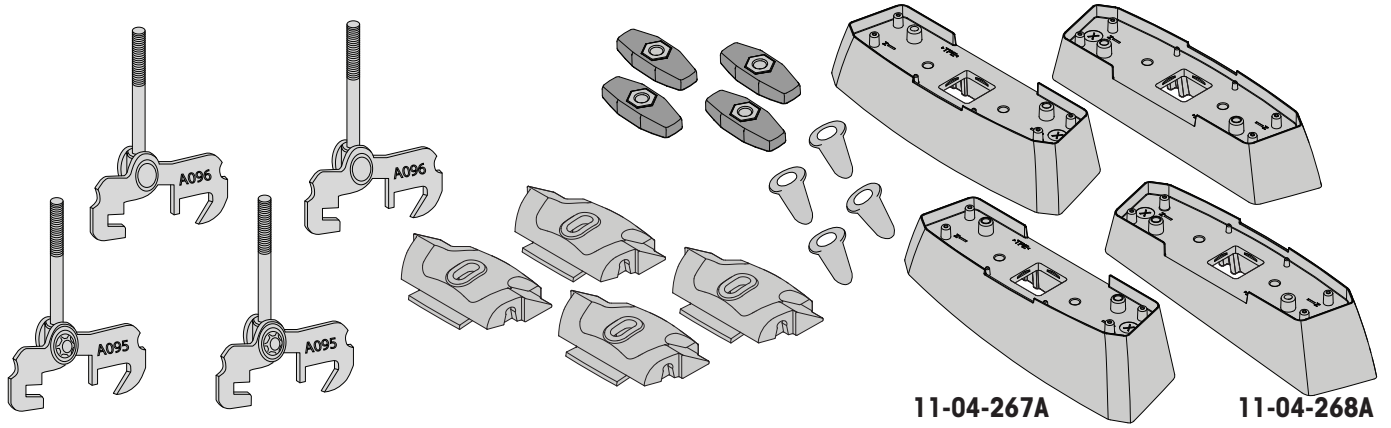


**MAXIMUM kg (lb) • MAXIMAL kg • MÁXIMO kg • MAXIMALE kg • MAKSIMALT kg • MÁXIMO kg
 МАКСИМУМ кг • MASSIMO kg • MAKSIMALNEJ kg • MAXIMÁLNÍ kg • MAXIMÁLNE kg
 MAXIMUM kg • MAXIMAL kg**

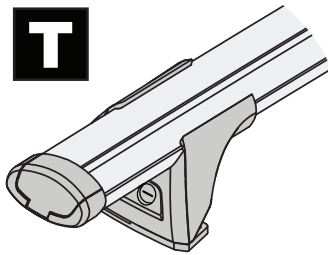


		F  T  P 	HD 
Holden Astra, 3dr Hatch 15+	AU, NZ	75 kg (165 lb)	75 kg (165 lb)
Opel Adam, 5dr Hatch 13+	EU	50 kg (110 lb)	50 kg (110 lb)
Opel Astra 5dr Hatch 10-13	AU	75 kg (165 lb)	75 kg (165 lb)
Opel Astra 5dr Hatch 10-15	EU, ZA	75 kg (165 lb)	75 kg (165 lb)
Opel Astra GTC, 3dr Hatch 11+	EU, ZA	75 kg (165 lb)	75 kg (165 lb)
Opel Astra GTC, 3dr Hatch 11-14	CN	75 kg (165 lb)	75 kg (165 lb)
Opel Astra GTC, 3dr Hatch 12-14	AU	75 kg (165 lb)	75 kg (165 lb)
Opel Zafira Tourer, 5dr MPV 12- Sep 16	EU	75 kg (165 lb)	75 kg (165 lb)
Opel Zafira ZJ, 5dr MPV 12-13	AU	75 kg (165 lb)	75 kg (165 lb)
Opel Zafira, 5dr MPV 12-Jan 15	CN	75 kg (165 lb)	75 kg (165 lb)
Opel Zafira, 5dr MPV Oct 16+	EU	75 kg (165 lb)	75 kg (165 lb)
Vauxhall Adam, 3dr Hatch 13+	EU	50 kg (110 lb)	50 kg (110 lb)
Vauxhall Astra, 5dr Hatch 10-15	EU	75 kg (165 lb)	75 kg (165 lb)
Vauxhall Astra GTC, 3dr Hatch 11+	EU	75 kg (165 lb)	75 kg (165 lb)
Vauxhall Zafira Tourer, 5dr MPV 12-Sep 16	EU	75 kg (165 lb)	75 kg (165 lb)
Vauxhall Zafira, 5dr MPV Oct 16+	EU	75 kg (165 lb)	75 kg (165 lb)

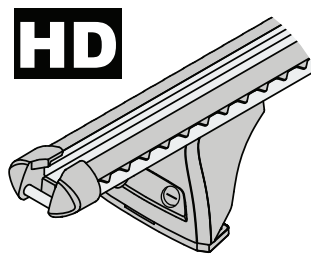
**CONTENTS • INHALT • CONTENIDO • CONTENU • INNHOLD • CONTEÚDO • СОДЕРЖАНИЕ • CONTENUTI
TREŠĆ • OBSAH • OBSAH • INHOUD • INNEHÅLL**



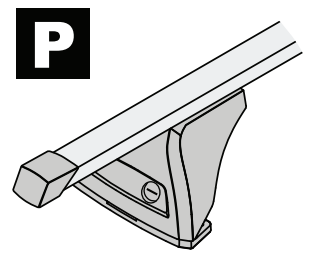
F
FLUSH BAR (F)



T
THROUGH BAR (T)

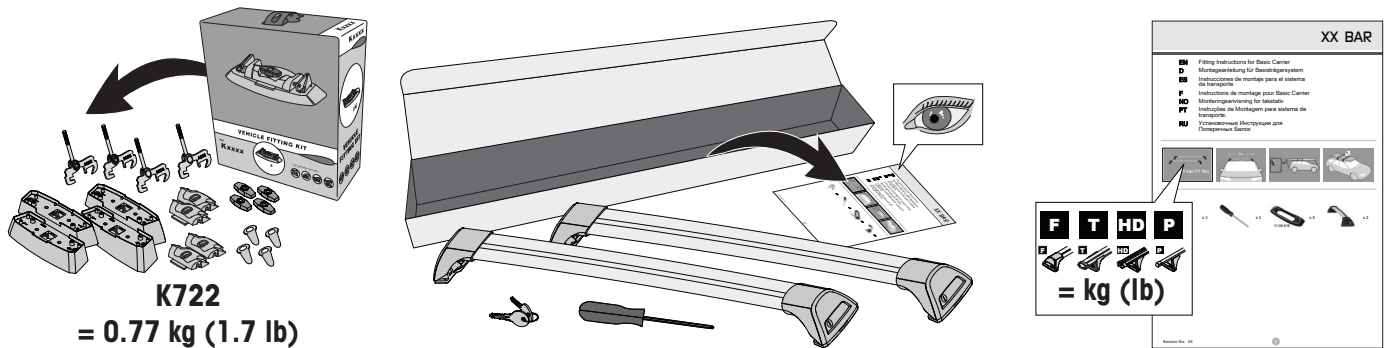


HD
HEAVY DUTY BAR (HD)



P
P BAR (P)

**ATTENTION • AUFMERKSAMKEIT • ATENCIÓN • ATTENTION • OPPMERKSOMHET • ATENÇÃO • ВНИМАНИЕ
ATTENZIONE • UWAGA • UPOZORNĚNÍ • UPOZORNENIE • AANDACHT • UPPMÄRKSAMHET**

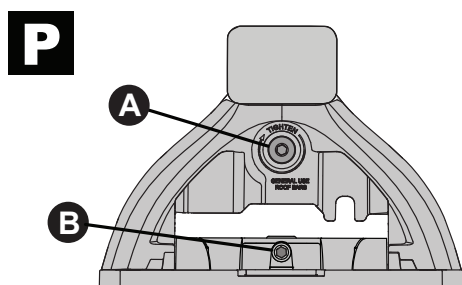
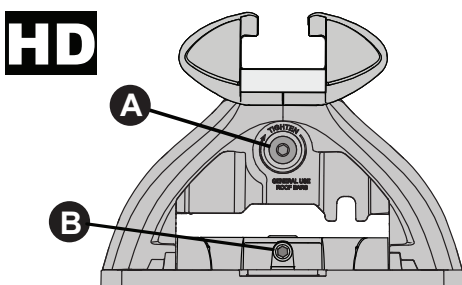
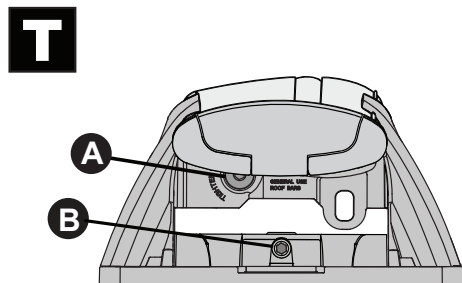
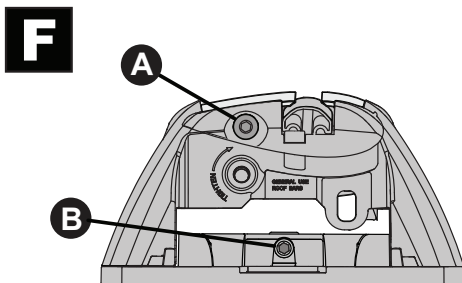


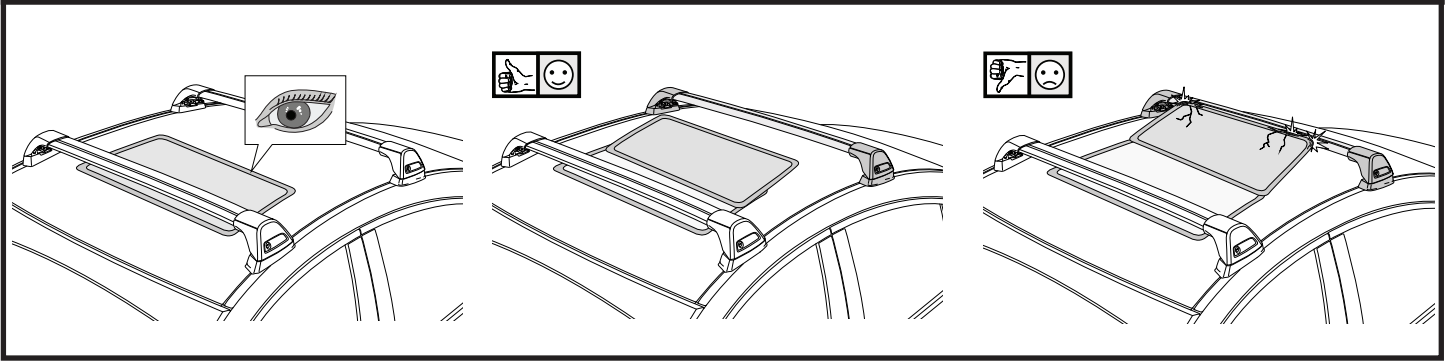
K722
= 0.77 kg (1.7 lb)

XX BAR

- F** Filing Instructions for Basic Center
- D** Montageanleitung für Basissystem
- DE** Instructions de montage pour un système de base
- F** Instructions de montage pour Basic Center
- HD** Montageanleitung für Heavy Duty
- PT** Instructions de Montage pour système de base
- RU** Установочные Инструкции для Полиуретанового Герметика

F T HD P
= kg (lb)





1

F

T

HD

P

x4

2

HD/P

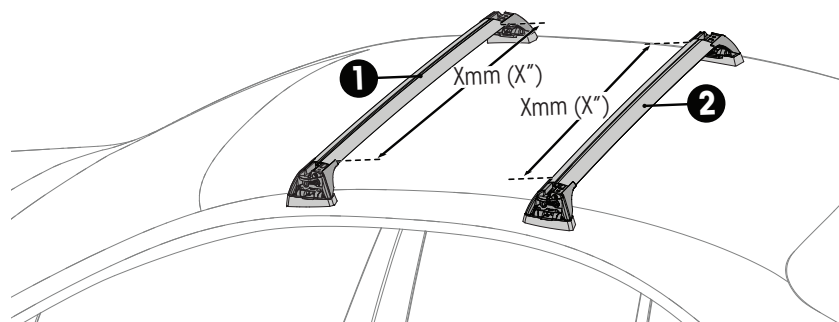
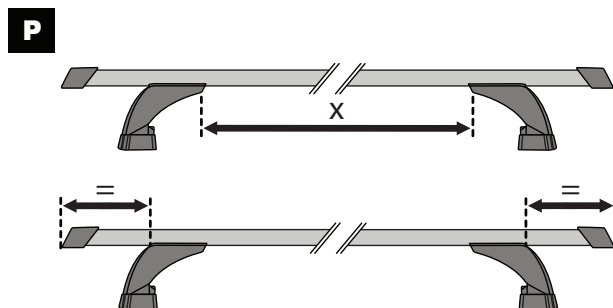
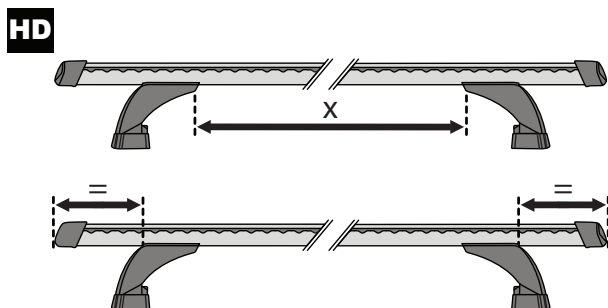
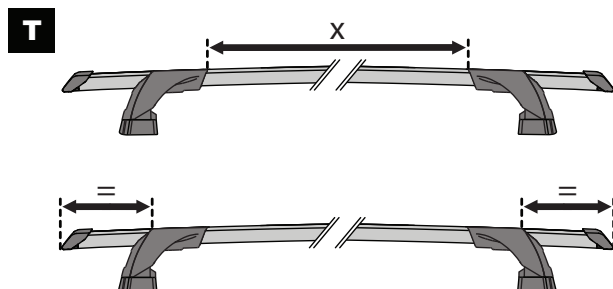
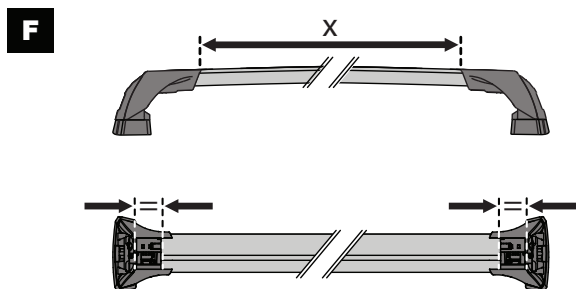
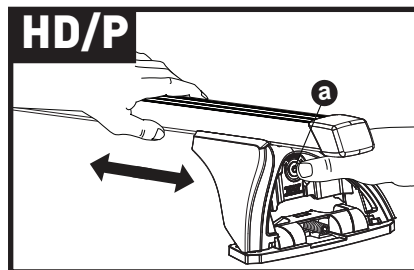
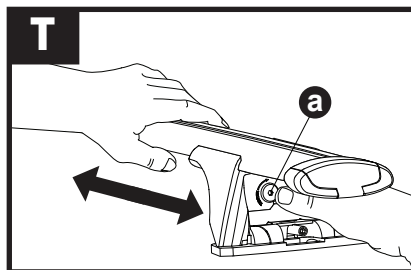
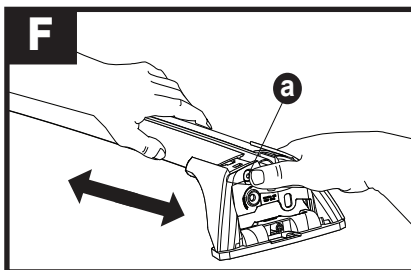
F/T



x10

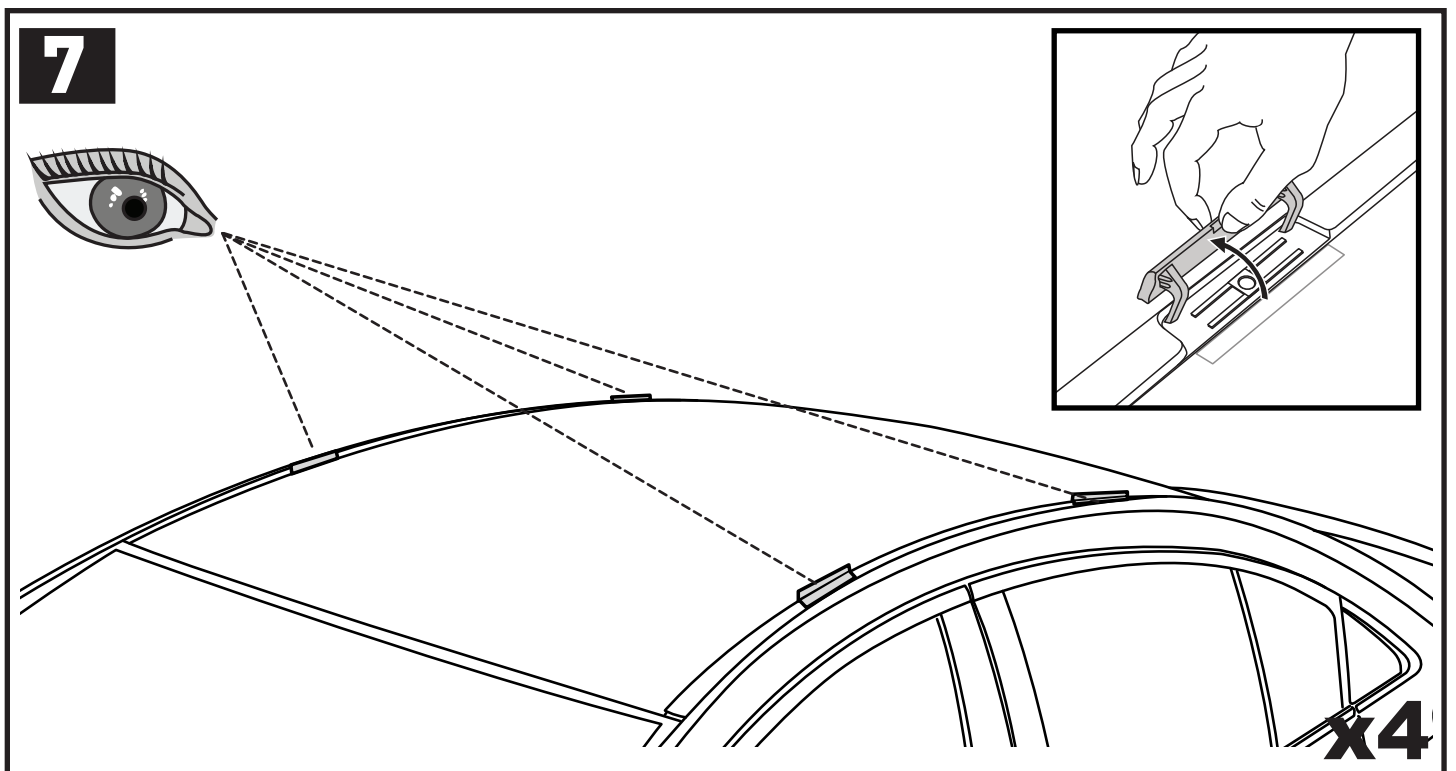
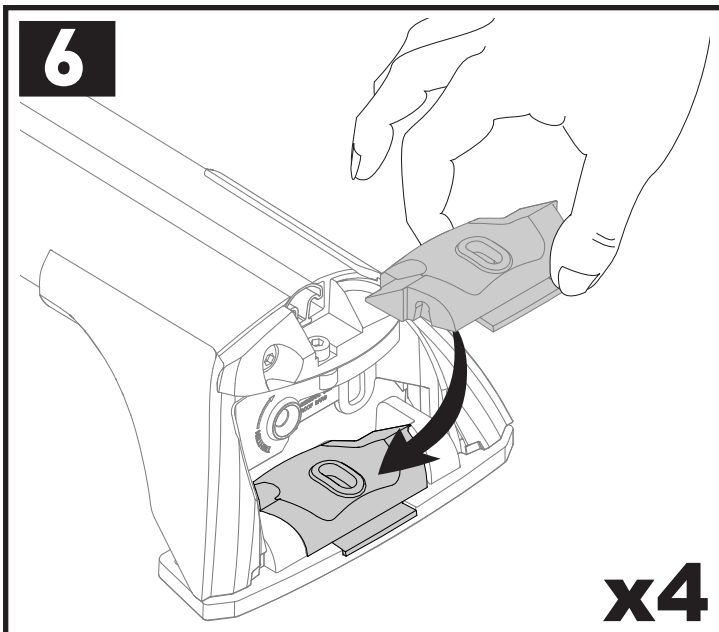
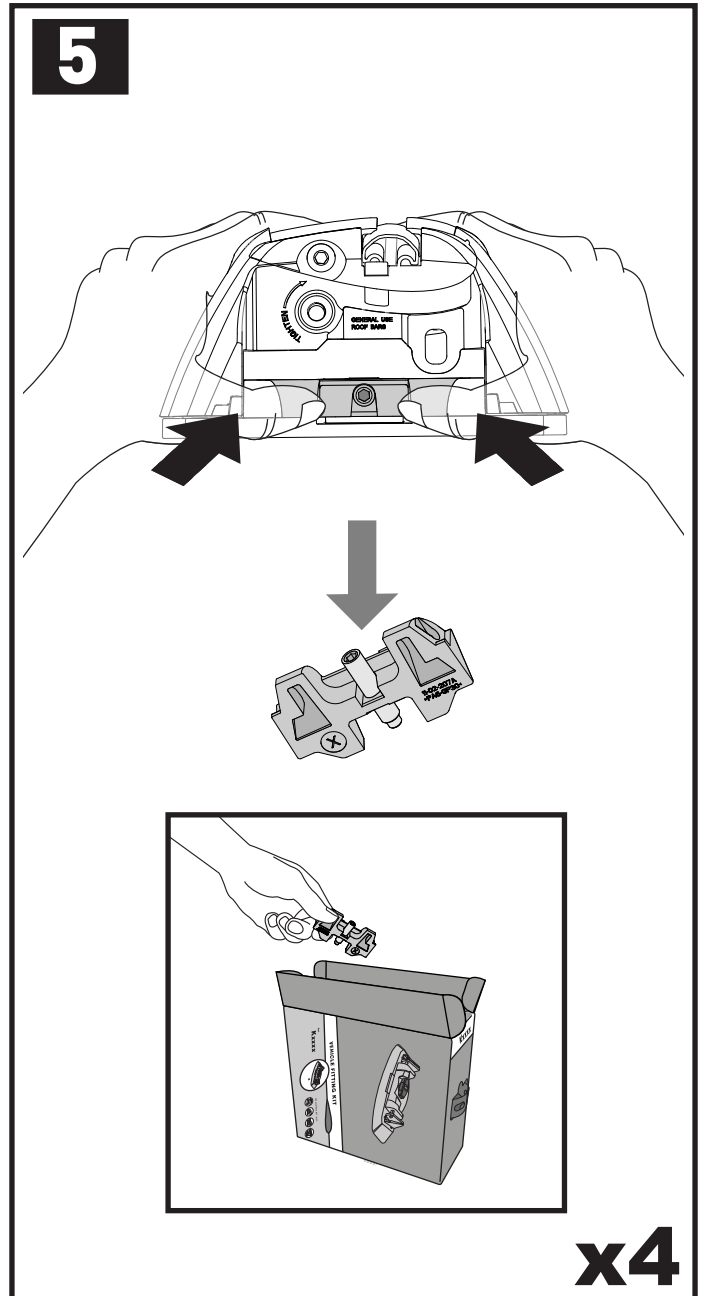
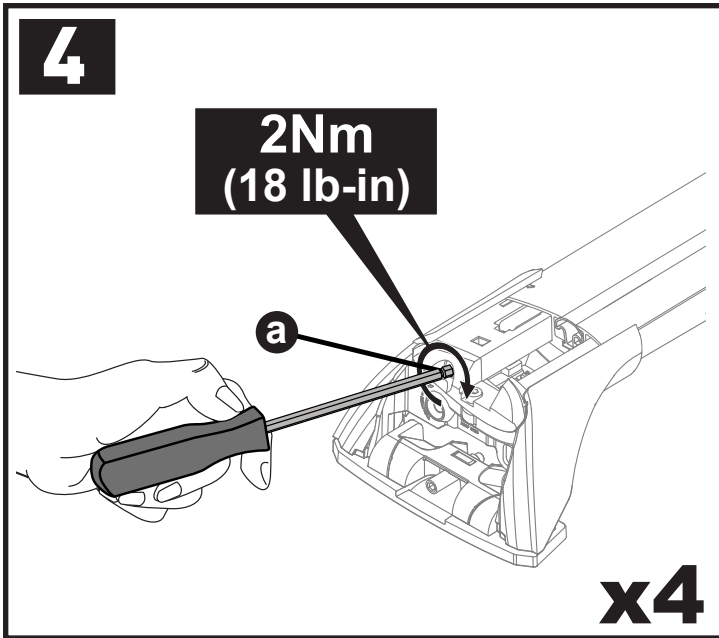
a

x4

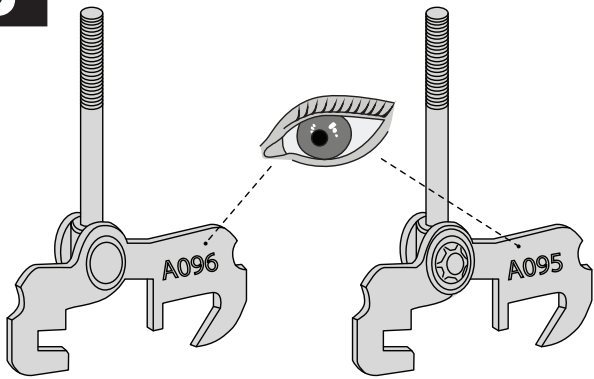
3



		1	2
Holden Astra, 3dr Hatch 15+	AU, NZ	X = 775mm (30 4/8")	X = 695mm (27 3/8")
Opel Adam, 5dr Hatch 13+	EU	X = 805mm (31 3/4")	X = 705mm (27 3/4")
Opel Astra 5dr Hatch 10-13	AU	X = 790mm (31 1/8")	X = 745mm (29 3/8")
Opel Astra 5dr Hatch 10-15	EU, ZA	X = 790mm (31 1/8")	X = 745mm (29 3/8")
Opel Astra GTC, 3dr Hatch 11+	EU, ZA	X = 775mm (30 4/8")	X = 695mm (27 3/8")
Opel Astra GTC, 3dr Hatch 11-14	CN	X = 775mm (30 4/8")	X = 695mm (27 3/8")
Opel Astra GTC, 3dr Hatch 12-14	AU	X = 775mm (30 4/8")	X = 695mm (27 3/8")
Opel Zafira Tourer, 5dr MPV 12- Sep 16	EU	X = 880mm (34 2/3")	X = 845mm (33 1/4")
Opel Zafira ZJ, 5dr MPV 12-13	AU	X = 880mm (34 2/3")	X = 845mm (33 1/4")
Opel Zafira, 5dr MPV 12-Jan 15	CN	X = 880mm (34 2/3")	X = 845mm (33 1/4")
Opel Zafira, 5dr MPV Oct 16+	EU	X = 862mm (33 7/8")	X = 830mm (32 5/8")
Vauxhall Adam, 3dr Hatch 13+	EU	X = 805mm (31 3/4")	X = 705mm (27 3/4")
Vauxhall Astra, 5dr Hatch 10-15	EU	X = 790mm (31 1/8")	X = 745mm (29 3/8")
Vauxhall Astra GTC, 3dr Hatch 11+	EU	X = 775mm (30 4/8")	X = 695mm (27 3/8")
Vauxhall Zafira Tourer, 5dr MPV 12-Sep 16	EU	X = 880mm (34 2/3")	X = 845mm (33 1/4")
Vauxhall Zafira, 5dr MPV Oct 16+	EU	X = 862mm (33 7/8")	X = 830mm (32 5/8")

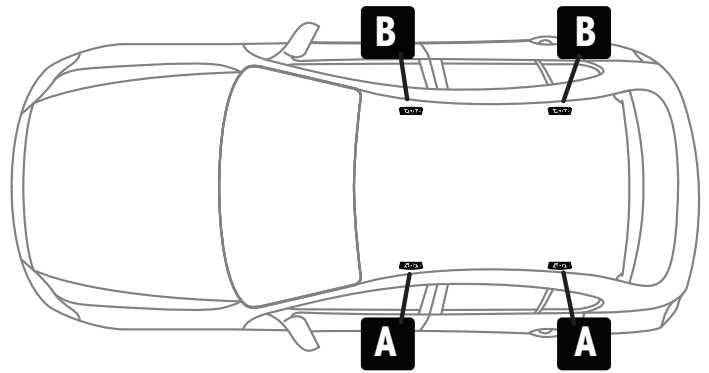


8



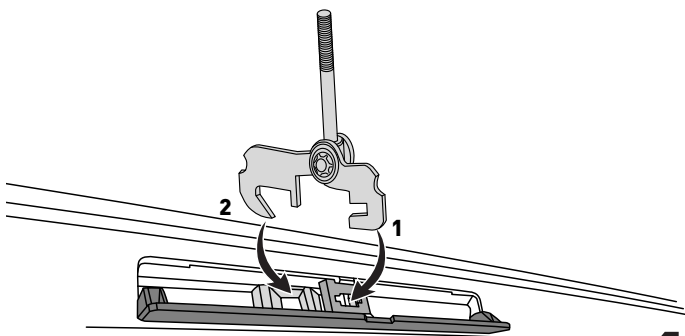
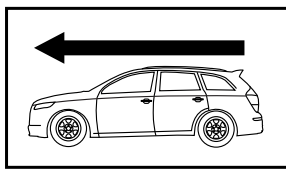
A = A096

B = A095



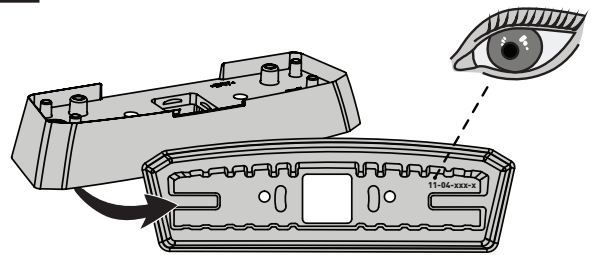
x4

9



x4

10

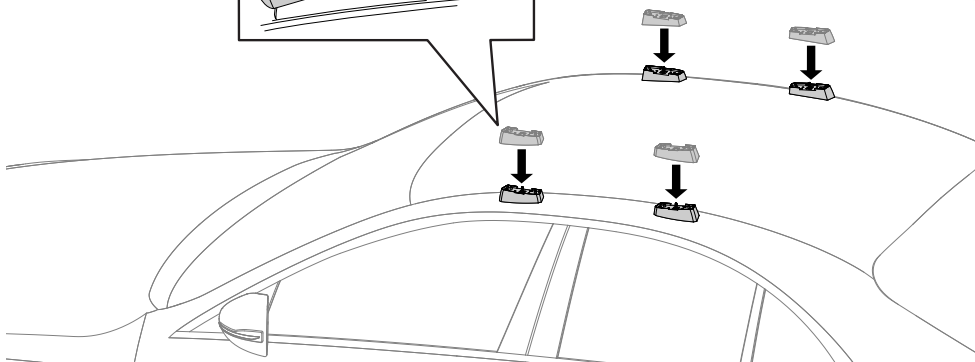
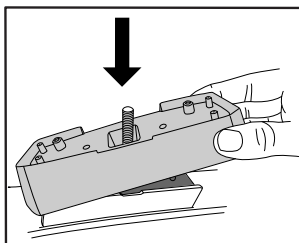


A = 11-04-267-A

B = 11-04-268-A

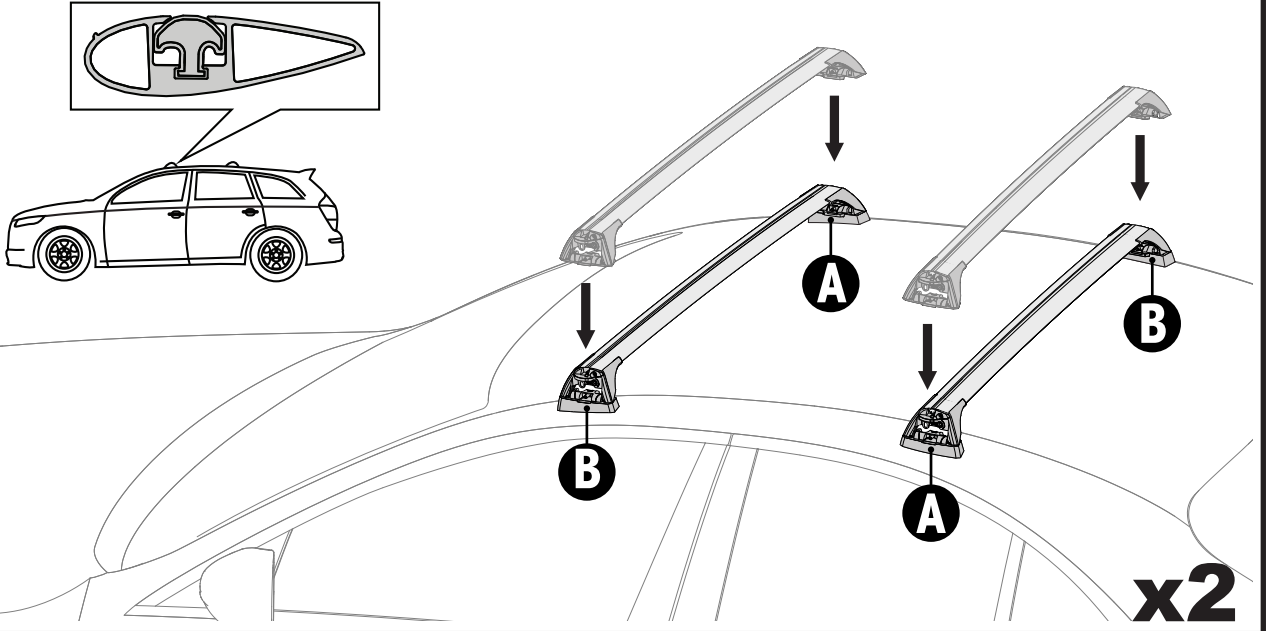
PLACEMENT • PLATZIERUNG • COLOCACIÓN • MONTAGE • EMISJON • COLOCAÇÃO • РАЗМЕЩЕНИЕ
MONTAGGIO • UMIESZCZENIE • UMÍSTĚNÍ • UMIESTNENIE • PLAATSING • PLACERING

11

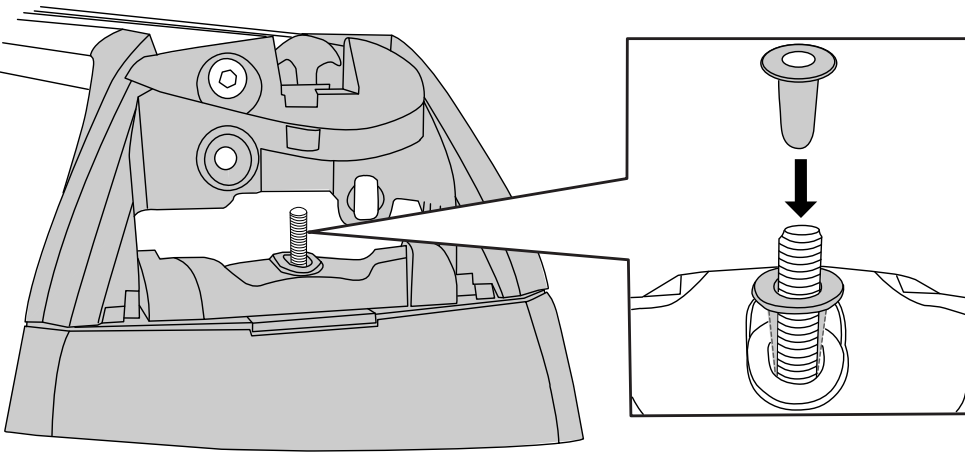


x4

12



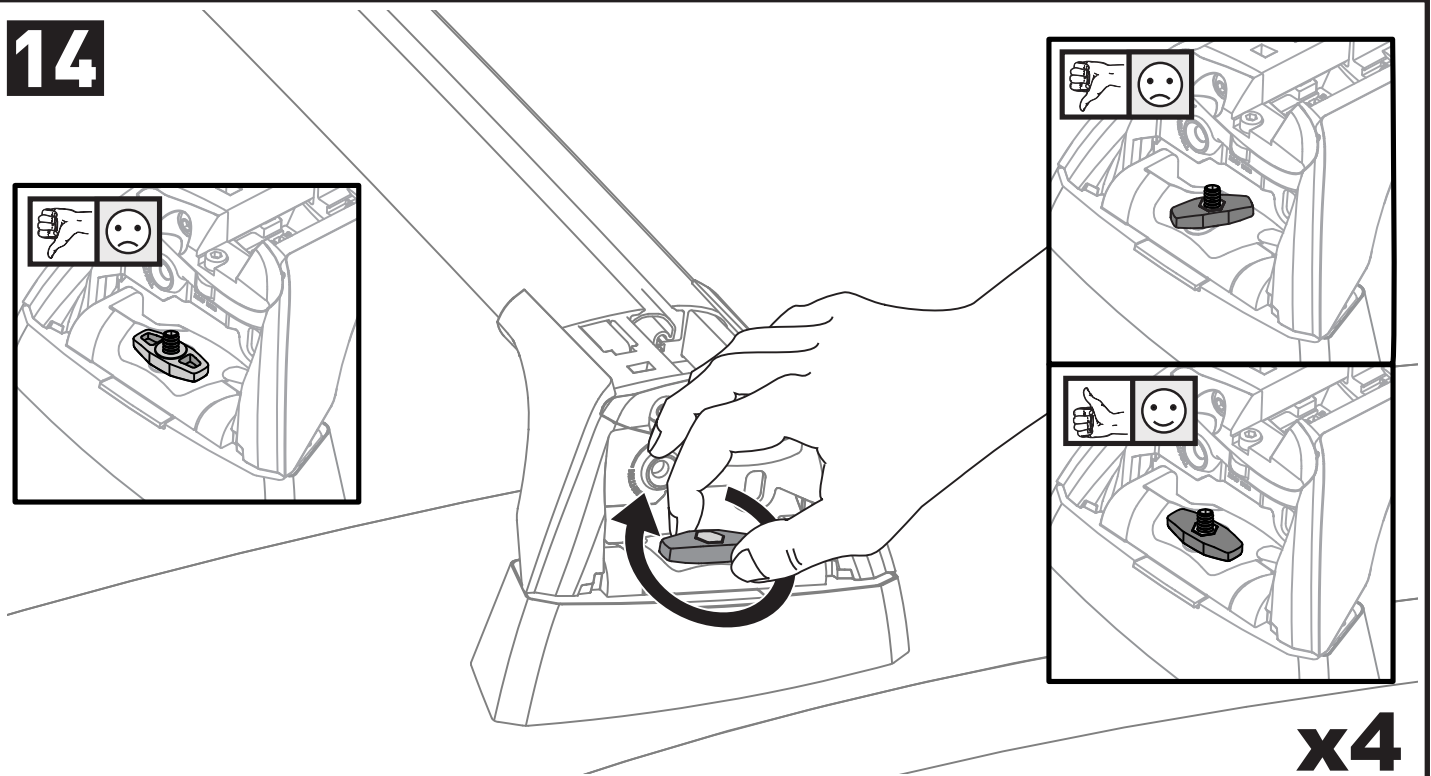
13 !

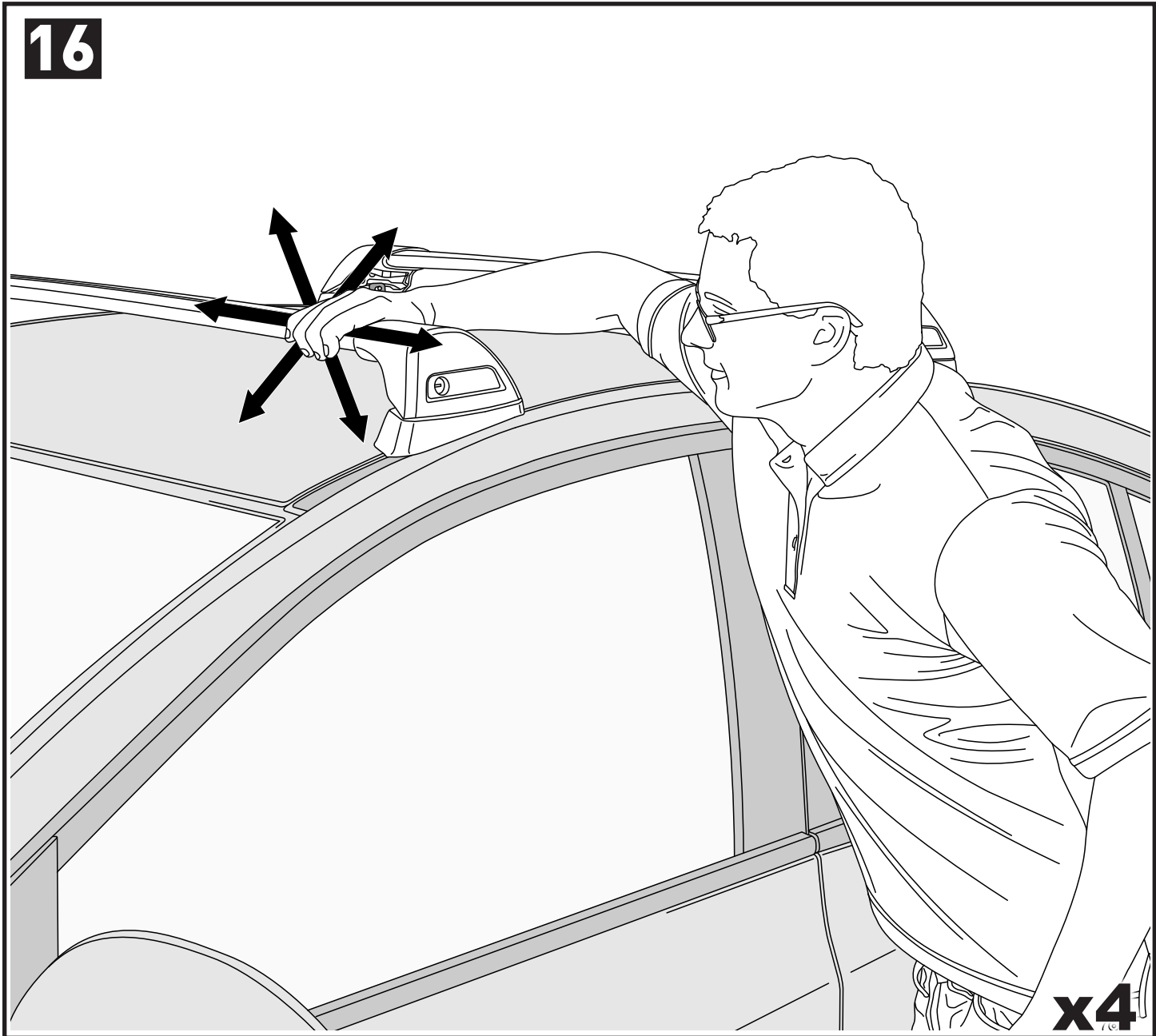
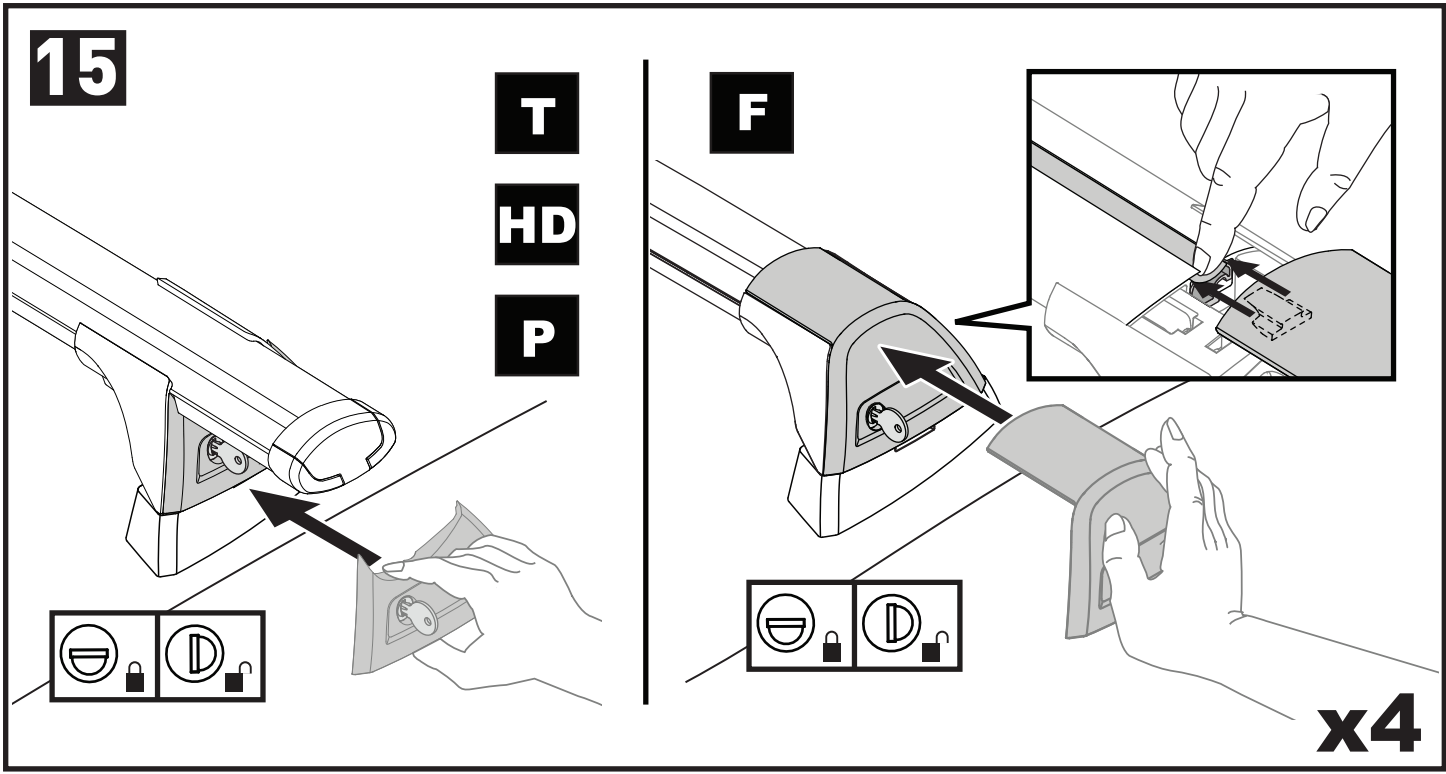


	13
Zafira, 5dr MPV Oct 16+	<input checked="" type="checkbox"/>

x4

14





**ATTENTION • AUFMERKSAMKEIT • ATENCIÓN • ATTENTION • OPPMERKSOMHET • ATENÇÃO • ВНИМАНИЕ
ATTENZIONE • UWAGA • UPOZORNĚNÍ • UPOZORNENIE • AANDACHT • UPPMÄRKSAMHET**

EN Please read safety and warranty booklet included with this product prior to use. For more information visit your local dealer.

DE Bitte lesen und beachten Sie die beiliegende Montageanleitung, Sicherheitshinweise und Garantiebedingungen bevor Sie das Produkt montieren/benutzen. Für weitere Informationen kontaktieren Sie bitte Ihren Händler.

ES Por favor, lea folleto de seguridad y garantía que se incluye con este producto antes de su uso. Para obtener más información, visite a su distribuidor local.

FR Veuillez lire attentivement le manuel de sécurité et de garantie avant utilisation. Pour plus d'informations, visitez votre concessionnaire local.

NO Vennligst les hefte om sikkerhet og garanti som er vedlagt dette produkt før det tas i bruk. For mer informasjon ta kontakt med din forhandler.

PT Por favor leia o manual de segurança e garantia incluído, antes de utilizar o produto. Para mais informações visite o seu revendedor local.

RU Пожалуйста, ознакомьтесь с инструкцией перед тем, как использовать товар. Для получения более подробной информации обратитесь к местному дилеру.

IT Si prega di leggere il libretto di sicurezza e garanzia incluso nel prodotto prima dell'uso. Per maggiori informazioni visita il rivenditore locale.

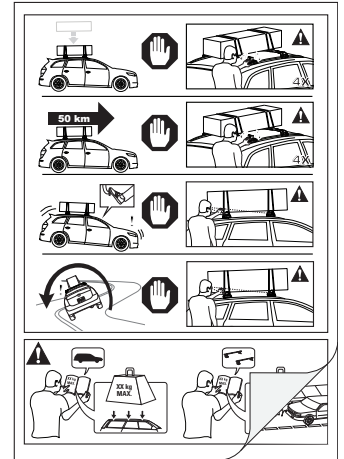
PL Proszę zapoznać się z warunkami gwarancji i bezpieczeństwa przed użyciem produktu. W celu uzyskania dodatkowych informacji proszę kontaktować się z najbliższym autoryzowanym punktem sprzedaży.

CS Před použitím si prosím přečtete přiložené informace o bezpečnosti a záručních podmínkách. Pro více informací navštivte nejbližšího dealera.

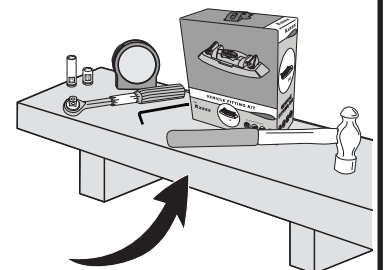
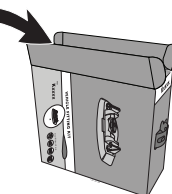
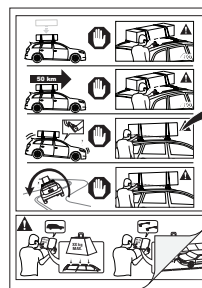
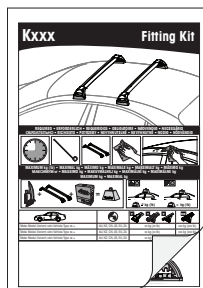
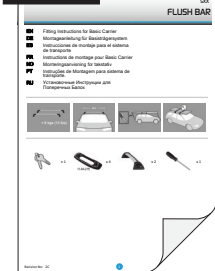
SK Pred použitím si prosím prečítajte priložené informácie o bezpečnosti a záručných podmienkach. Pre viac informácií navštívte najbližšieho diera.

NL A.U.B. bijgesloten garantie- en veiligheidsinstructies grondig lezen voor gebruik van dit product. Voor meer informatie graag contact opnemen met uw dealer.

SV Var snäll och läs igenom säkerhets- och garantihäftet som medföljer produkten före användning. För mer information besök din lokala återförsäljare.



17



Yakima Australia Pty Ltd
17 Hinkler Court, Brendale
QLD 4500, Australia

Yakima Europe Coöperatief U.A.
Archimedesbaan 25, 3439
ME Nieuwegein, The Netherlands

Yakima Products, Inc.
15025 SW Koll Pkway,
Beaverton, OR 97006 USA