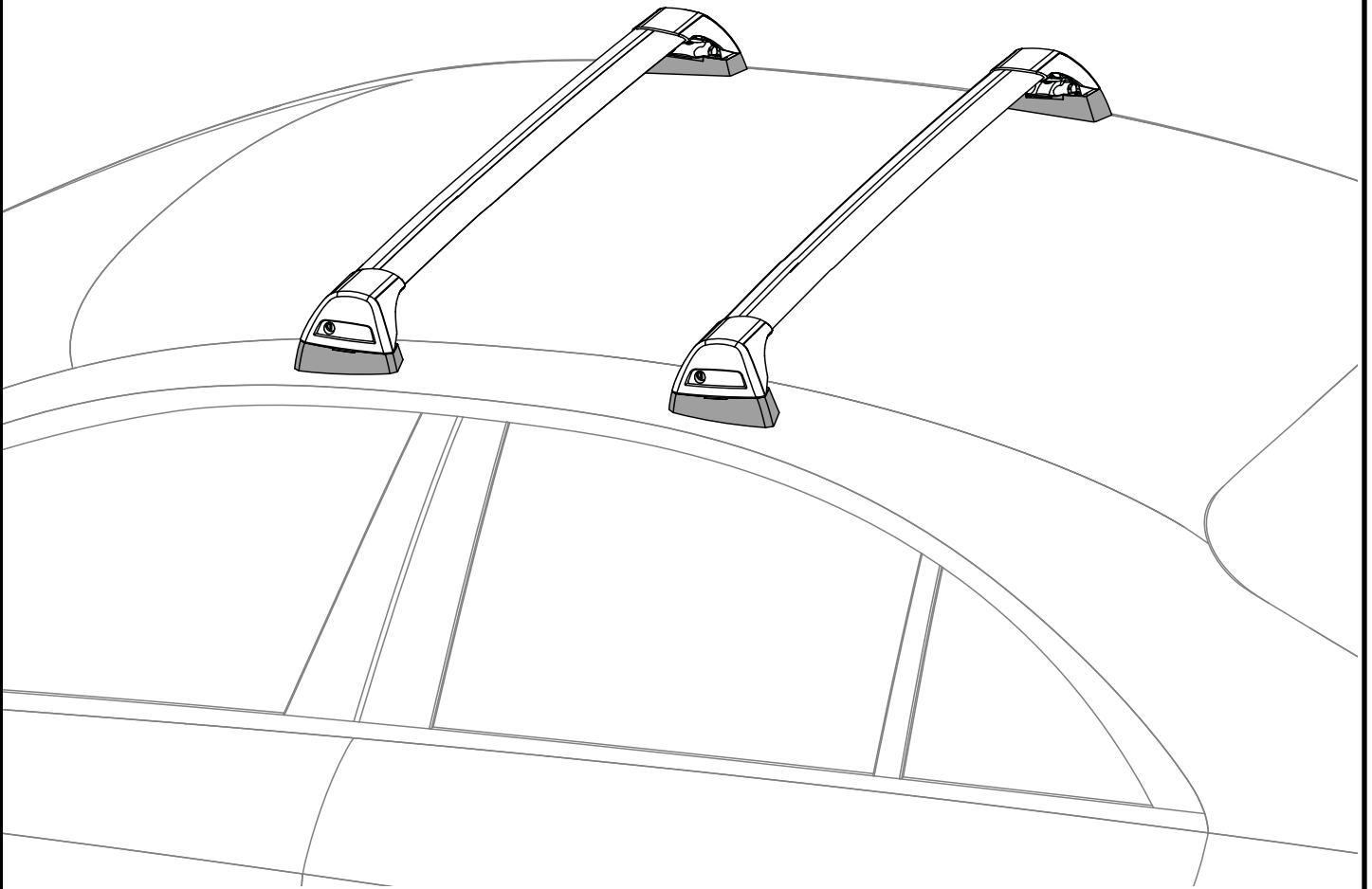
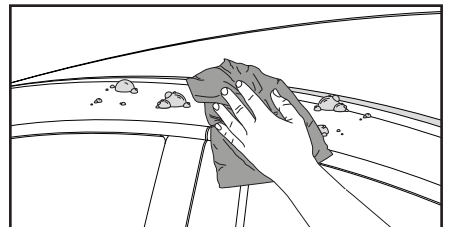
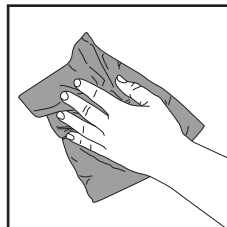
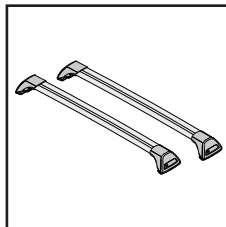
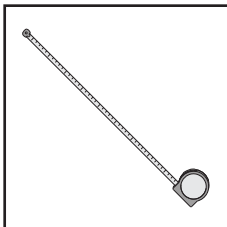
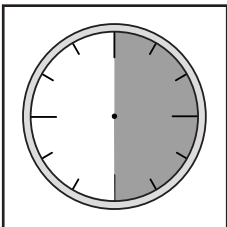


K466

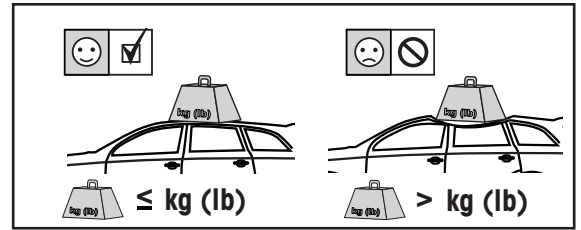
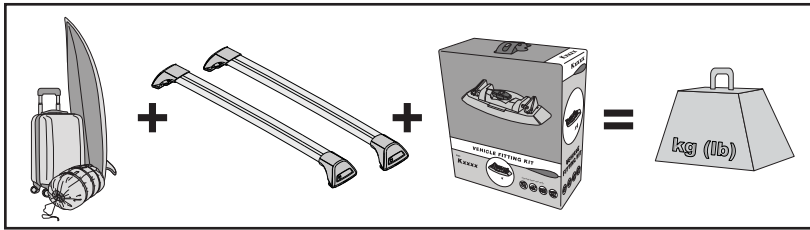
Fitting Kit



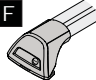
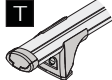

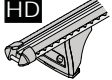


**REQUIRED • ERFORDERLICH • REQUERIDOS • OBLIGATOIRE • NØDVENDIG • NECESSÁRIO
ОБЯЗАТЕЛЬНО • OBBLIGATORIO • POTRZEBY • NEVYHNUTELNÉ • NEVYHNUTNÉ • NODIG • NØDVÄNDIG**

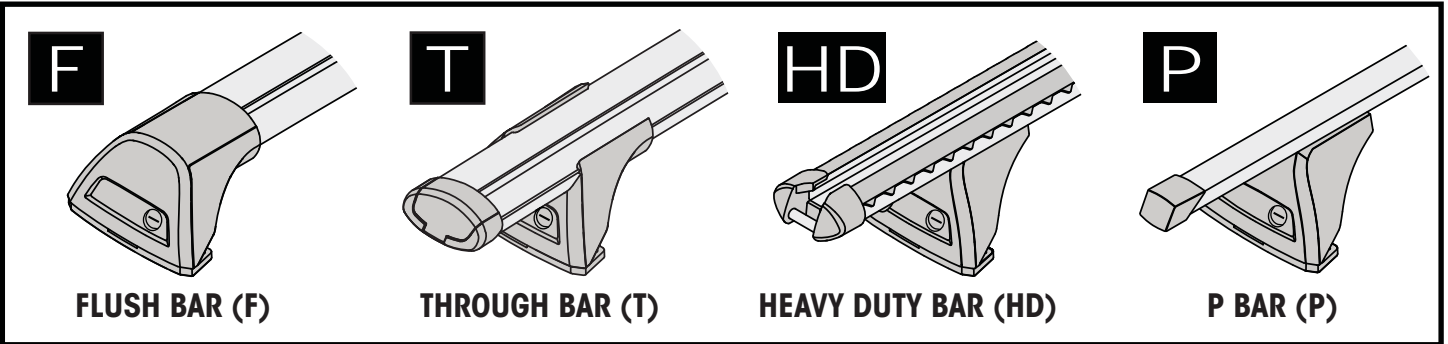
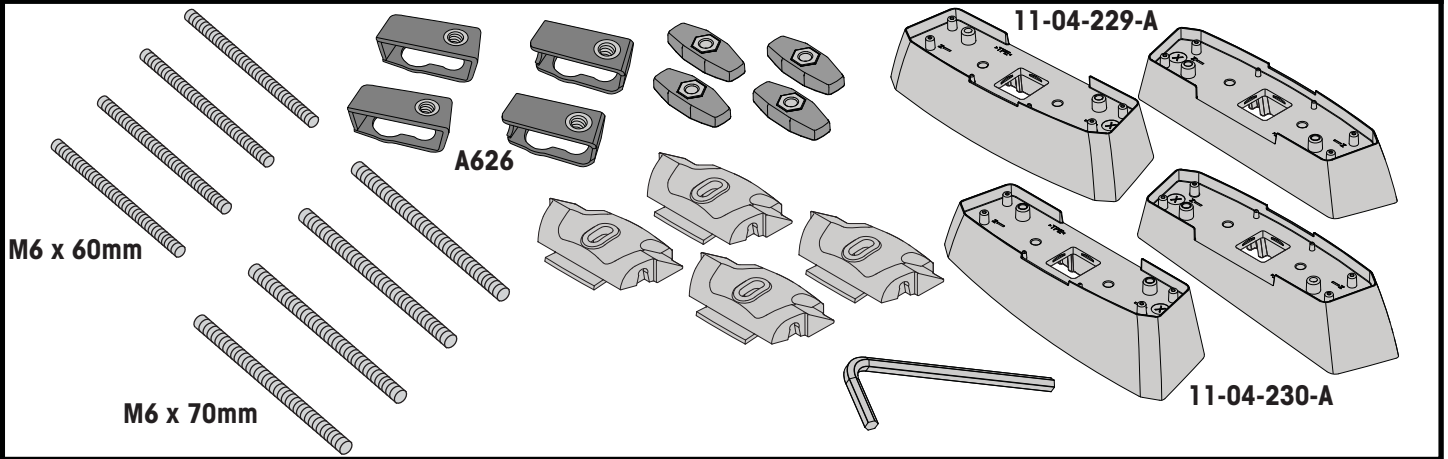


**MAXIMUM kg (lb) • MAXIMUM kg • MÁXIMO kg • MAXIMUM kg • MAKSIMALT kg • MÁXIMO kg
 МАКСИМУМ кг • MASSIMO kg • MAKSIMALNEJ kg • MAXIMÁLNÍ kg • MAXIMÁLNE kg
 MAXIMUM kg • MAXIMAL kg**

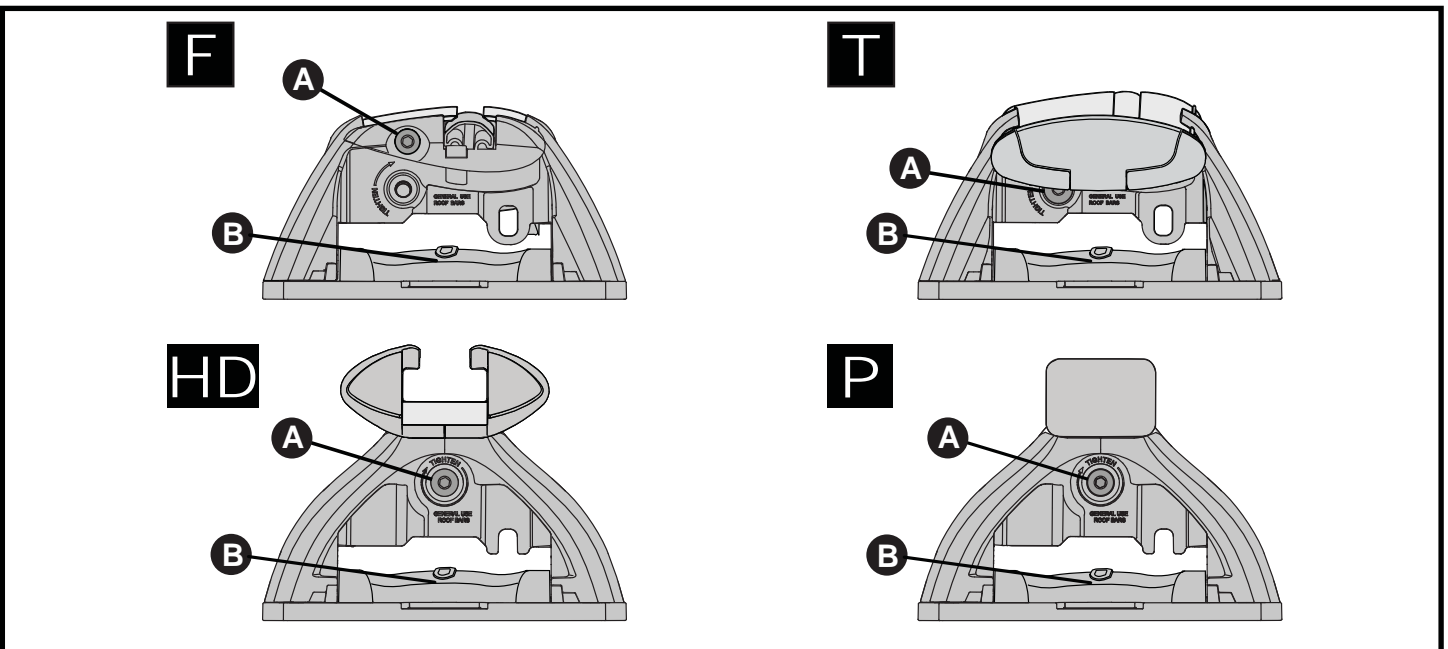
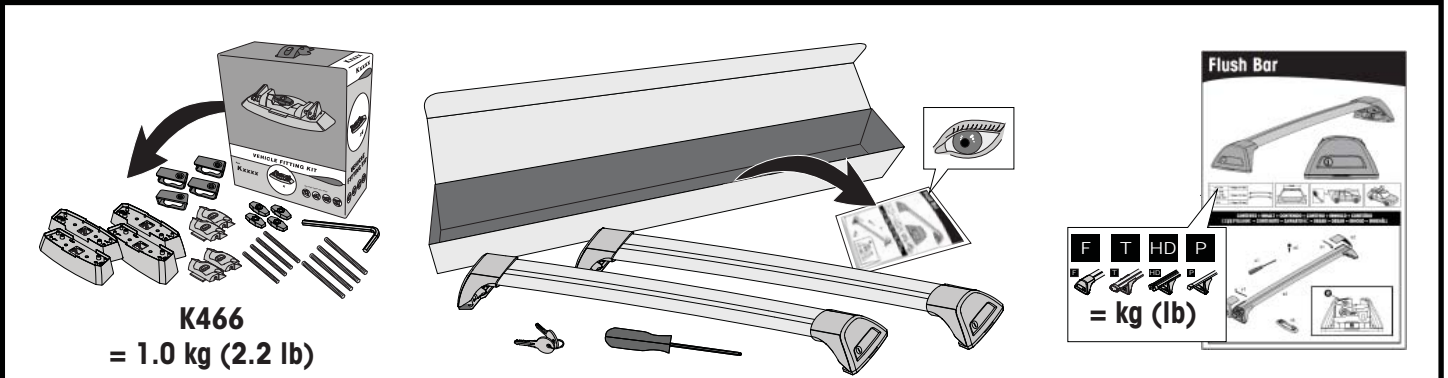


|  |  | F  T  P  | HD  |
|---|---|---|---|
| Peugeot 207, 3dr Hatch 05-12 | ZA | 75 kg (165 lb) | 75 kg (165 lb) |
| Peugeot 207, 3dr Hatch 06-12 | CN, EU | 75 kg (165 lb) | 75 kg (165 lb) |
| Peugeot 207, 3dr Hatch 07-12 | AU, NZ | 75 kg (165 lb) | 75 kg (165 lb) |
| Peugeot 207, 5dr Hatch 06-12 | EU | 75 kg (165 lb) | 75 kg (165 lb) |
| Peugeot 207, 5dr Hatch 07-12 | AU, NZ | 75 kg (165 lb) | 75 kg (165 lb) |
| Peugeot 3008, 5dr SUV 09-15 | EU | 75 kg (165 lb) | 75 kg (165 lb) |
| Peugeot 3008, 5dr SUV 10-Dec 15 | ZA | 75 kg (165 lb) | 75 kg (165 lb) |
| Peugeot 3008, 5dr SUV 10-16 | AU, NZ | 75 kg (165 lb) | 75 kg (165 lb) |
| Peugeot 3008, 5dr SUV 11-11 | CN | 75 kg (165 lb) | 75 kg (165 lb) |
| Peugeot 308, 5dr Hatch 07+ | AU, NZ | 75 kg (165 lb) | 75 kg (165 lb) |
| Peugeot 308, 5dr Hatch 07-13 | CN | 75 kg (165 lb) | 75 kg (165 lb) |
| Peugeot 308, 5dr Hatch 08-13 | ZA | 75 kg (165 lb) | 75 kg (165 lb) |
| Peugeot 407, 4dr Sedan 04-10 | AU, CN, EU, NZ | 75 kg (165 lb) | 75 kg (165 lb) |
| Peugeot 5008, 5dr MPV 09-17 | CN, EU | 75 kg (165 lb) | 75 kg (165 lb) |

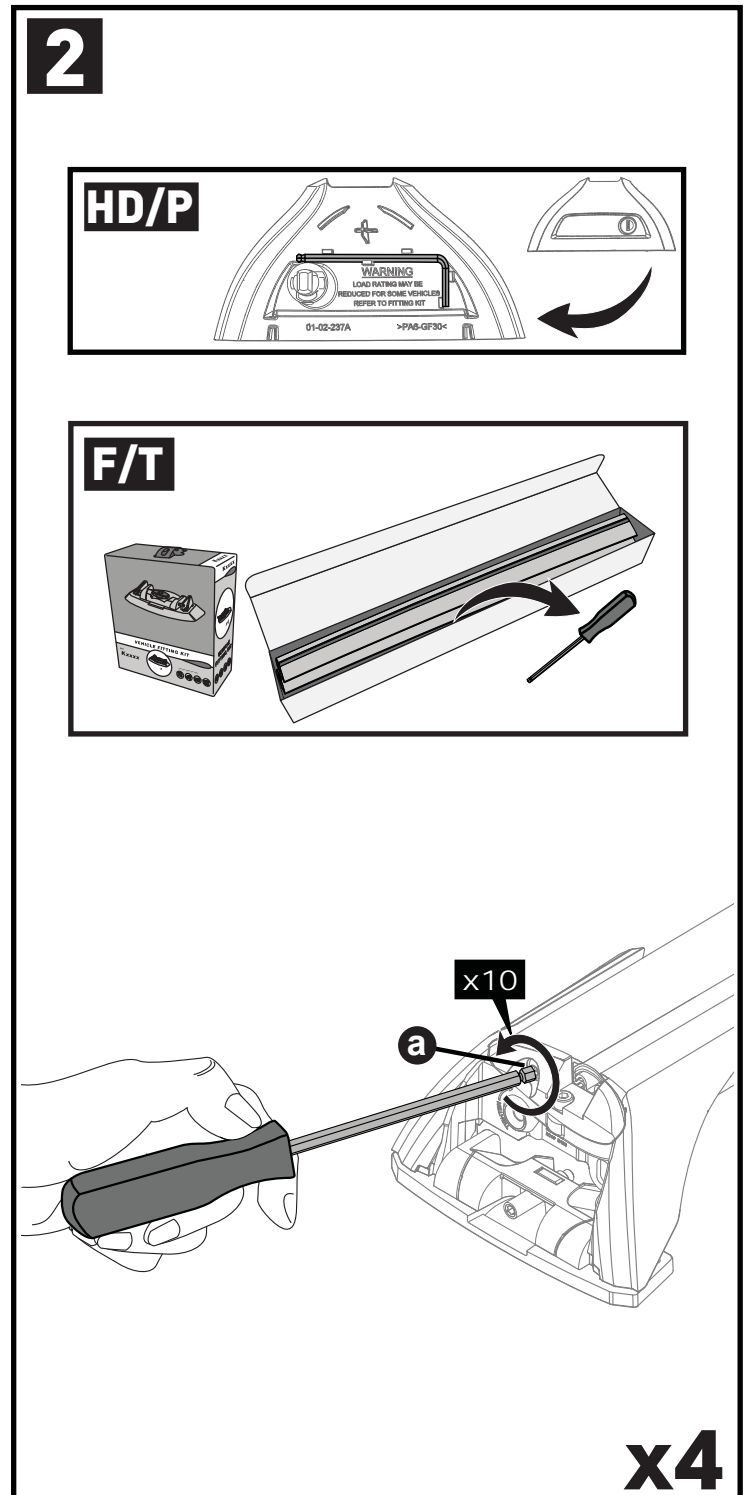
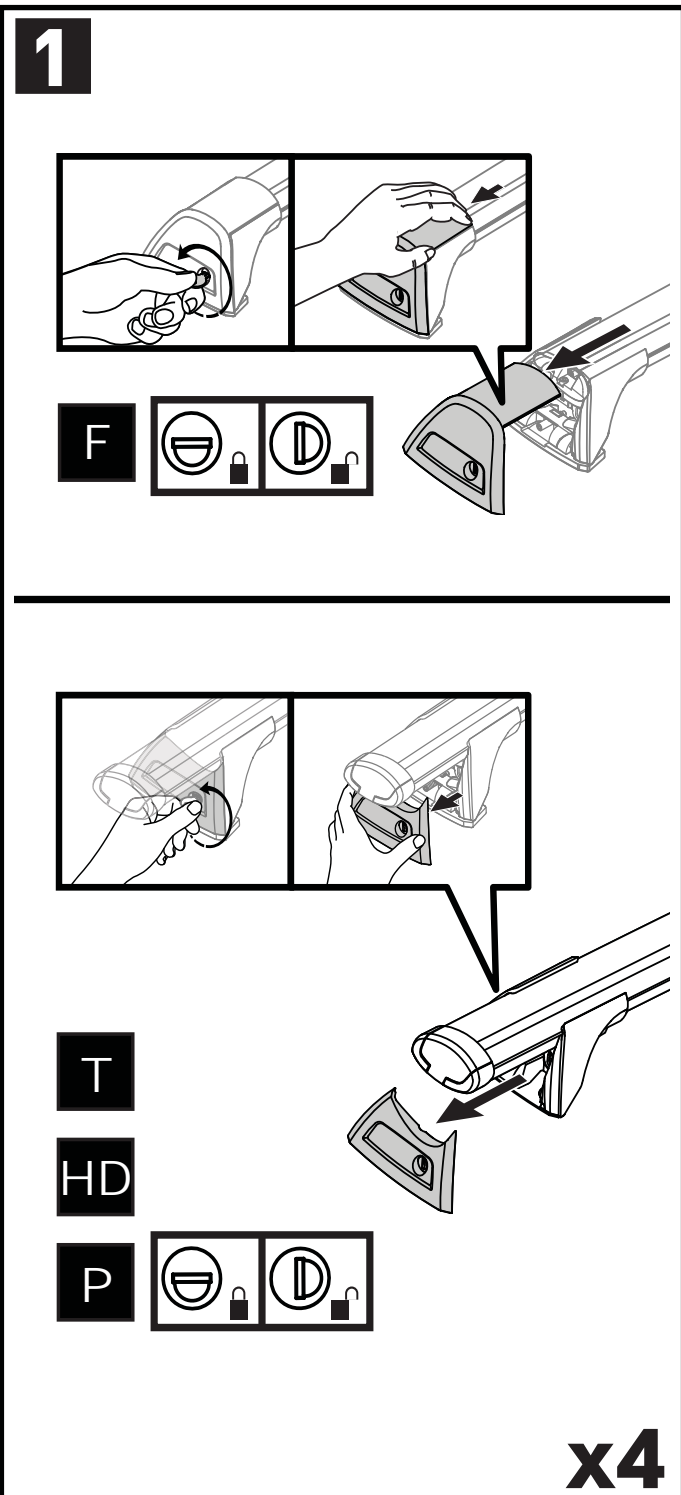
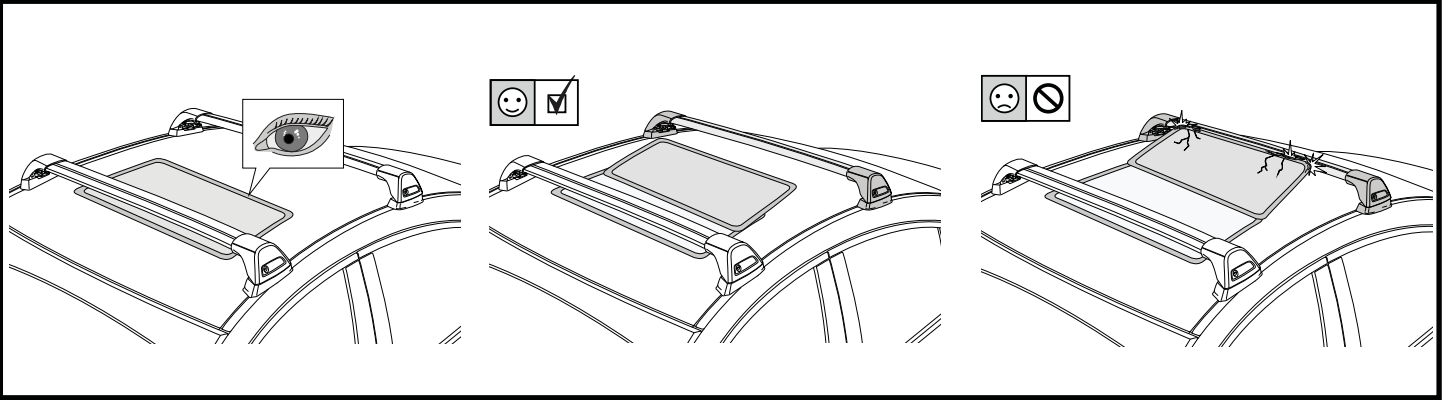
**CONTENTS • INHALT • CONTENIDO • CONTENU • INNHOLD • CONTEÚDO • СОДЕРЖАНИЕ • CONTENUTO
ZAWARTOŚĆ • OBSAH • OBSAH • INHOUD • INNEHÅLL**



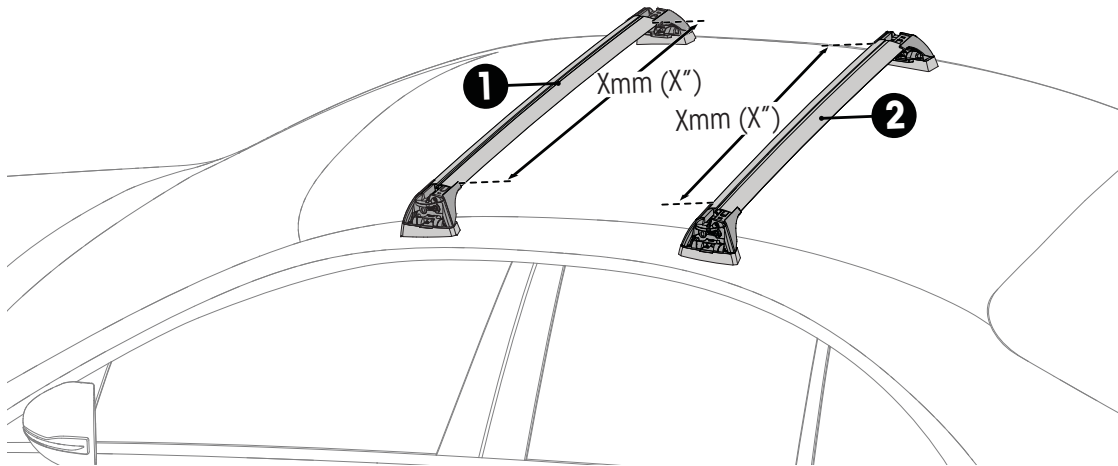
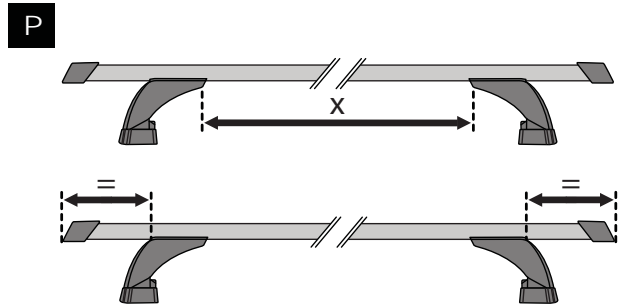
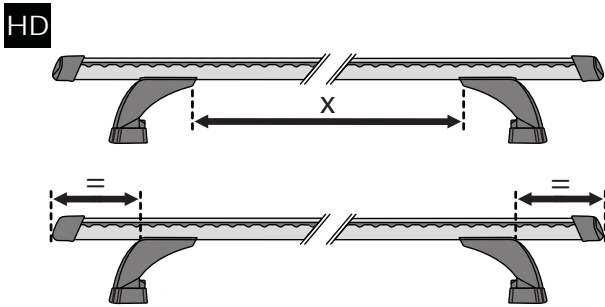
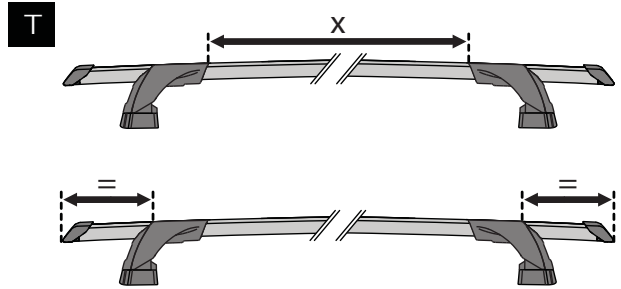
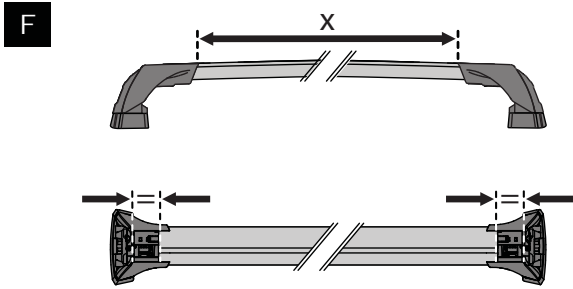
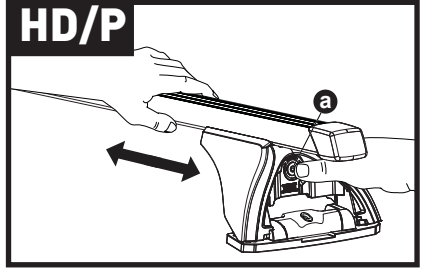
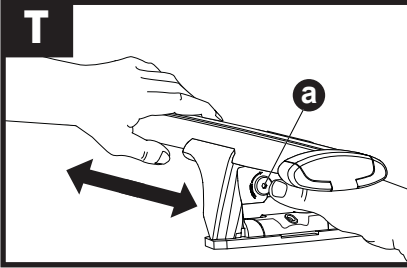
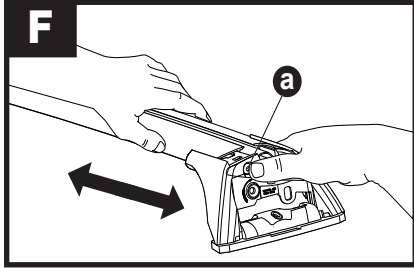
**ATTENTION • ACHTUNG • ATENCIÓN • ATTENTION • OPPMERKSOMHET • ATENÇÃO • ВНИМАНИЕ
ATTENZIONE • UWAGA • UPOZORNĚNÍ • UPOZORNENIE • LET OP • UPPMÄRKSAMHET**





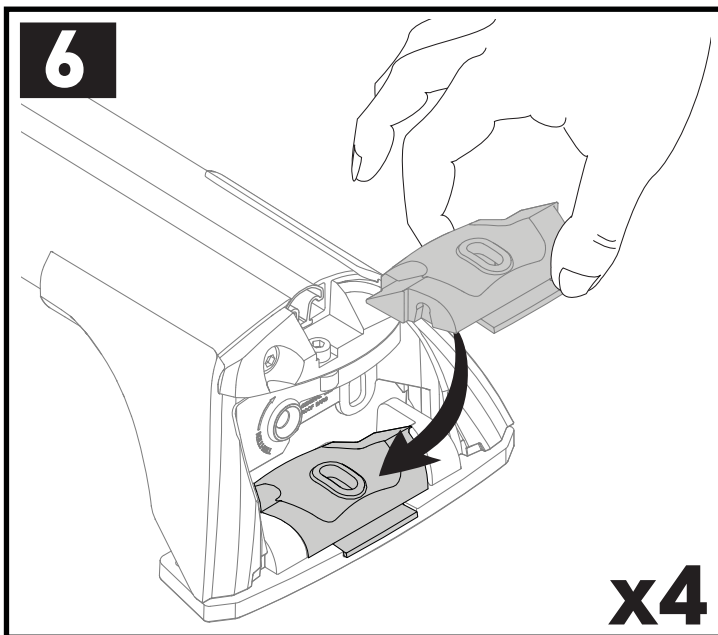
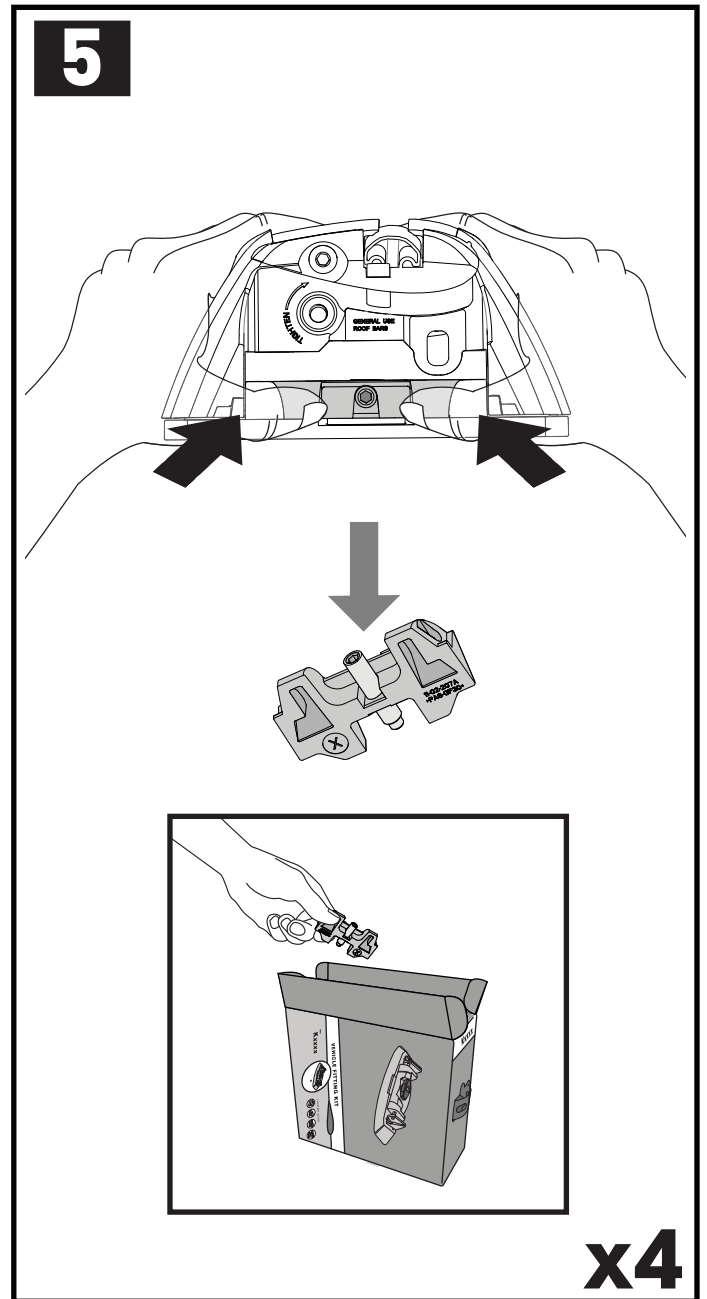
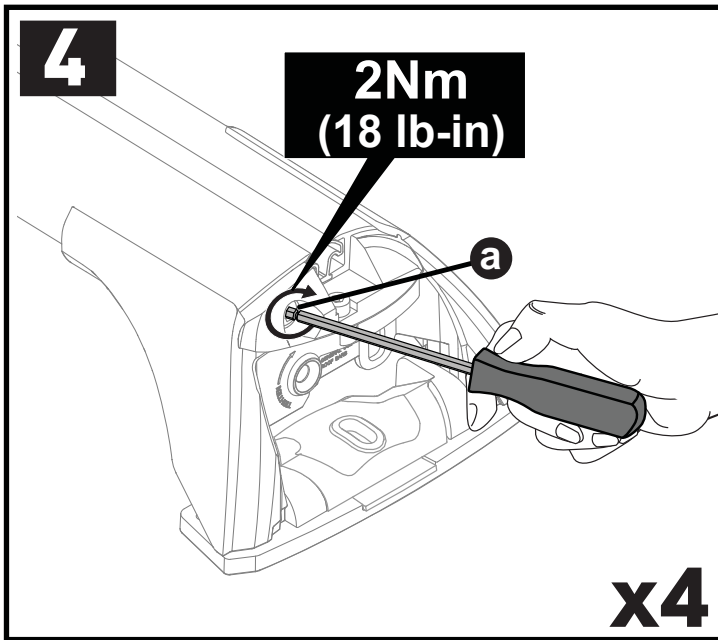
ATTENTION • ACHTUNG • ATENCIÓN • ATTENTION • OPPMERKSOMHET • ATENÇÃO • ВНИМАНИЕ
 ATTENZIONE • UWAGA • UPOZORNĚNÍ • UPOZORNENIE • LET OP • UPPMÄRKSAMHET



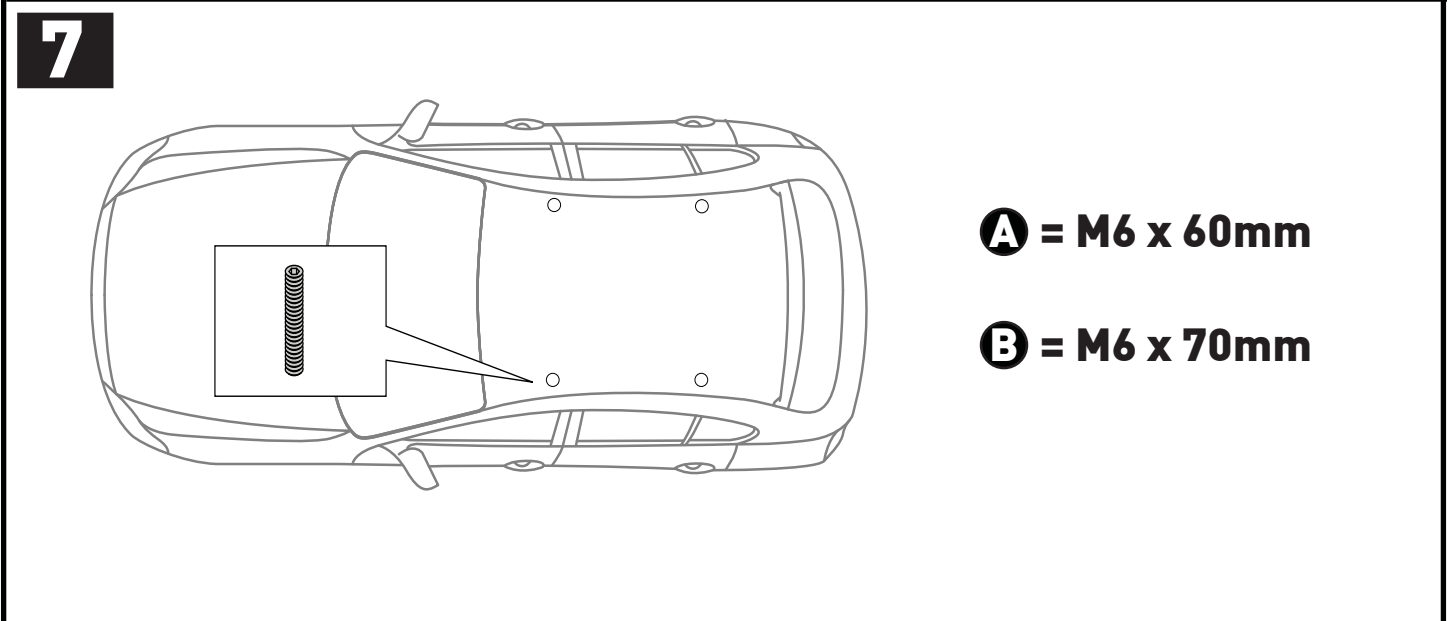
3



|  |  | 1 | 2 |
|---|---|----------------------|---------------------|
| Peugeot 207, 3dr Hatch 05-12 | ZA | X = 788mm (31") | X = 734mm (28 7/8") |
| Peugeot 207, 3dr Hatch 06-12 | CN, EU | X = 788mm (31") | X = 734mm (28 7/8") |
| Peugeot 207, 3dr Hatch 07-12 | AU, NZ | X = 788mm (31") | X = 734mm (28 7/8") |
| Peugeot 207, 5dr Hatch 06-12 | EU | X = 795mm (31 1/4") | X = 735mm (28 7/8") |
| Peugeot 207, 5dr Hatch 07-12 | AU, NZ | X = 795mm (31 1/4") | X = 735mm (28 7/8") |
| Peugeot 3008, 5dr SUV 09-15 | EU | X = 1005mm (39 5/8") | X = 940mm (37") |
| Peugeot 3008, 5dr SUV 10-Dec 15 | ZA | X = 1005mm (39 5/8") | X = 940mm (37") |
| Peugeot 3008, 5dr SUV 10-16 | AU, NZ | X = 1005mm (39 5/8") | X = 940mm (37") |
| Peugeot 3008, 5dr SUV 11-11 | CN | X = 1005mm (39 5/8") | X = 940mm (37") |
| Peugeot 308, 5dr Hatch 07+ | AU, NZ | X = 894mm (35 1/4") | X = 816mm (32 1/8") |
| Peugeot 308, 5dr Hatch 07-13 | CN | X = 894mm (35 1/4") | X = 816mm (32 1/8") |
| Peugeot 308, 5dr Hatch 08-13 | ZA | X = 894mm (35 1/4") | X = 816mm (32 1/8") |
| Peugeot 407, 4dr Sedan 04-10 | AU, CN, EU, NZ | X = 805mm (31 3/4") | X = 795mm (31 1/4") |
| Peugeot 5008, 5dr MPV 09-17 | CN, EU | X = 990mm (39") | X = 945mm (37 1/4") |



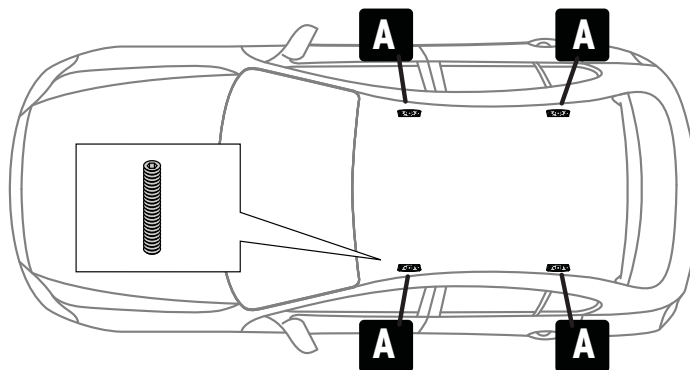
**ATTENTION • ACHTUNG • ATENCIÓN • ATTENTION • OPPMERKSOMHET • ATENÇÃO • ВНИМАНИЕ
ATTENZIONE • UWAGA • UPOZORNĚNÍ • UPOZORNENIE • LET OP • UPPMÄRKSAMHET**



**PLACEMENT • PLATZIERUNG • COLOCACIÓN • MONTAGE • PLASSERING • COLOCAÇÃO • РАЗМЕЩЕНИЕ
MONTAGGIO • UMIESZCZENIE • UMÍSTĚNÍ • UMIESTNENIE • PLAATSING • PLACERING**

**207 ONLY • 207 NUR • 207 SOLAMENTE • 207 SEULEMENT • 207 BARE • 207 SOMENTE • 207 ТОЛЬКО • SOLO 207 •
207 TYLKO • 207 POUZE • 207 IBA • 207 ALLEEN • 207 BARA**

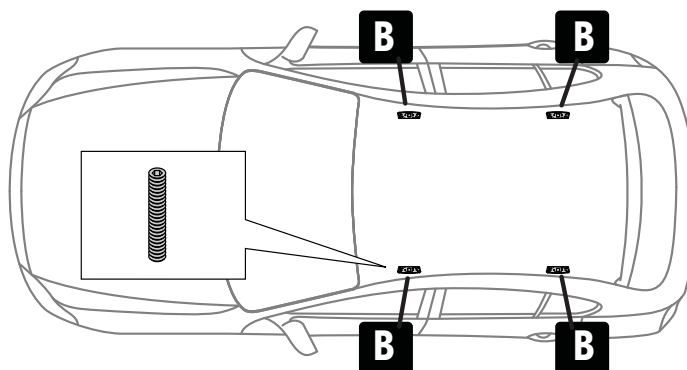
8



x4

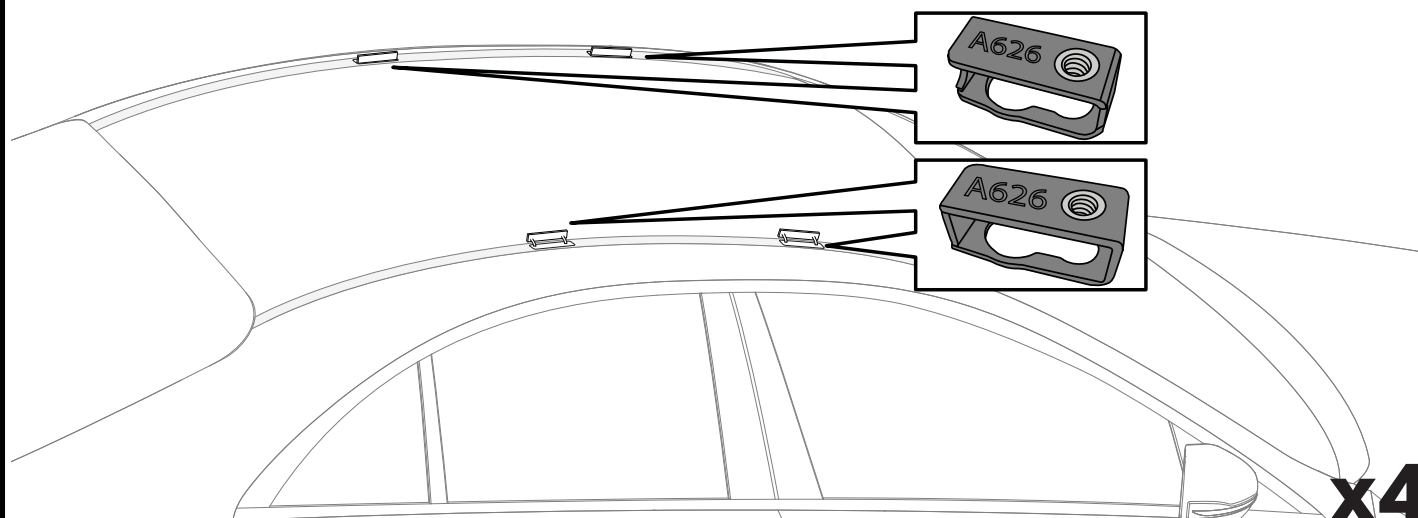
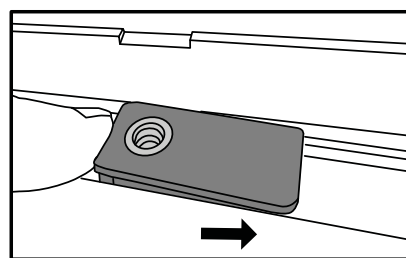
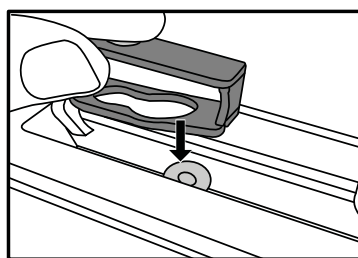
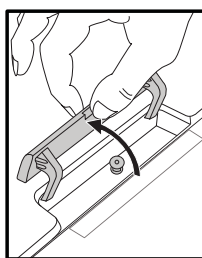
**308, 407, 3008, 5008 ONLY • 308, 407, 3008, 5008 NUR • 308, 407, 3008, 5008 SOLAMENTE • 308, 407, 3008, 5008
SEULEMENT • 308, 407, 3008, 5008 BARE • 308, 407, 3008, 5008 SOMENTE • 308, 407, 3008, 5008 ТОЛЬКО • SOLO 308,
407, 3008, 5008 • 308, 407, 3008, 5008 • 308, 407, 3008, 5008 POUZE • 308, 407, 3008, 5008 IBA • 308, 407, 3008, 5008
ALLEEN • 308, 407, 3008, 5008 BARA**

8



x4

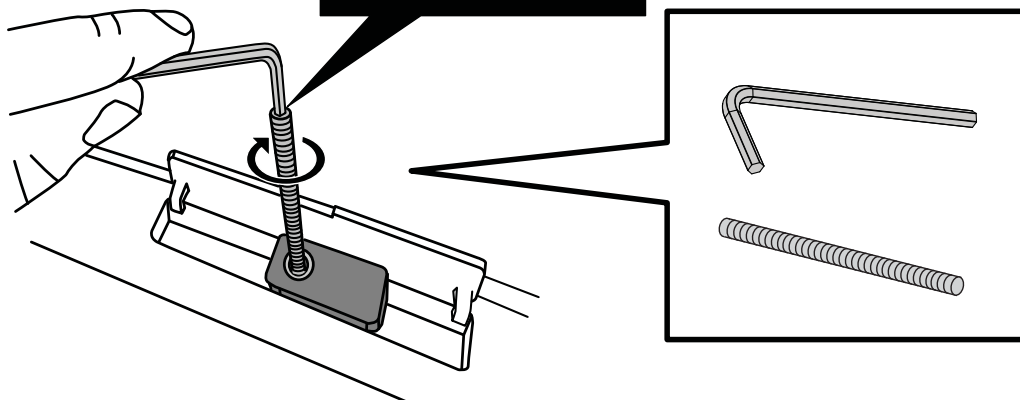
9



x4

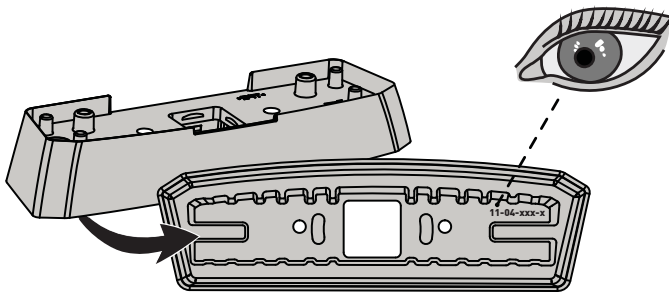
10

**2.5 Nm
(22 lb-in)**



x4

11



FR = 11-04-229-A

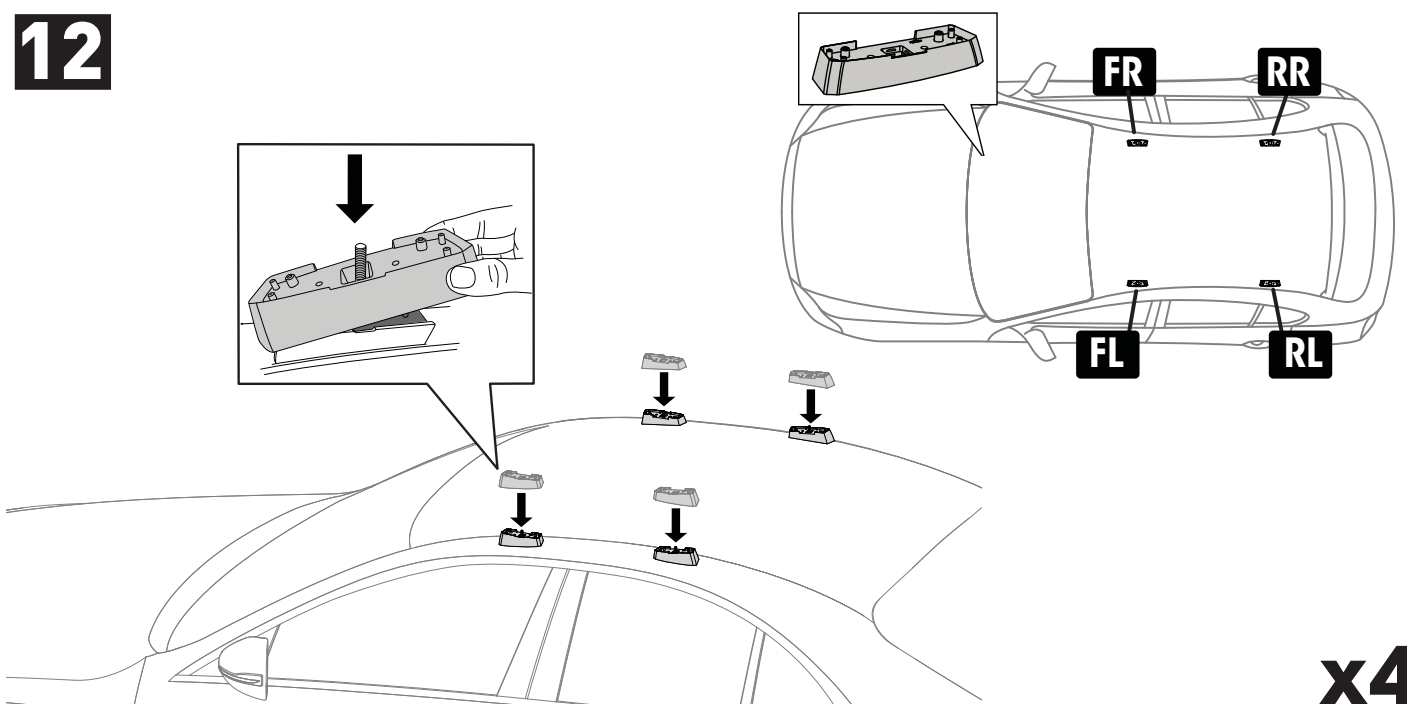
FL = 11-04-230-A

RR = 11-04-230-A

RL = 11-04-229-A

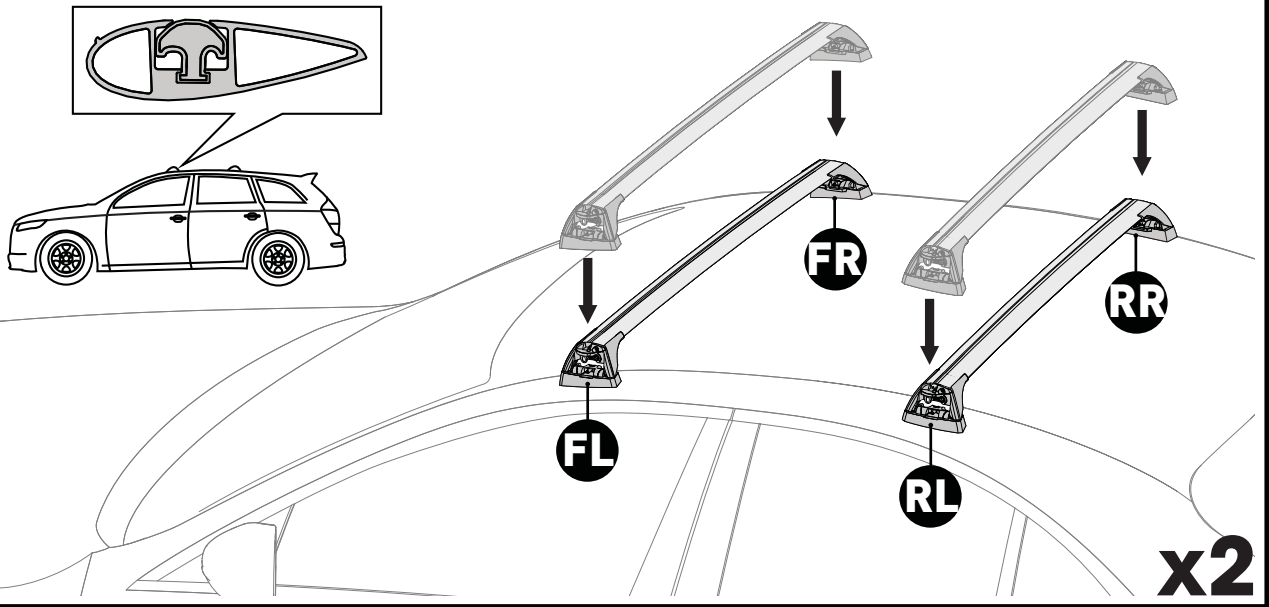
**PLACEMENT • PLATZIERUNG • COLOCACIÓN • MONTAGE • PLASSERING • COLOCAÇÃO • РАЗМЕЩЕНИЕ
MONTAGGIO • UMIESZCZENIE • UMÍSTĚNÍ • UMIESTNENIE • PLAATSING • PLACERING**

12

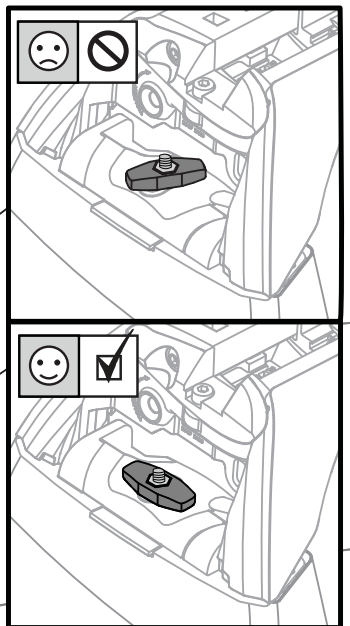
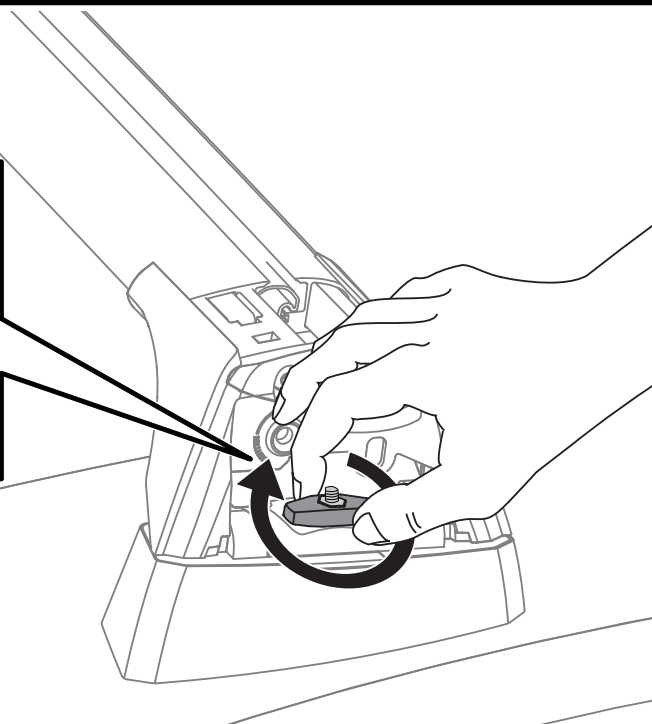
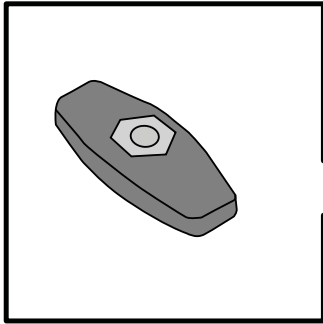


x4

13

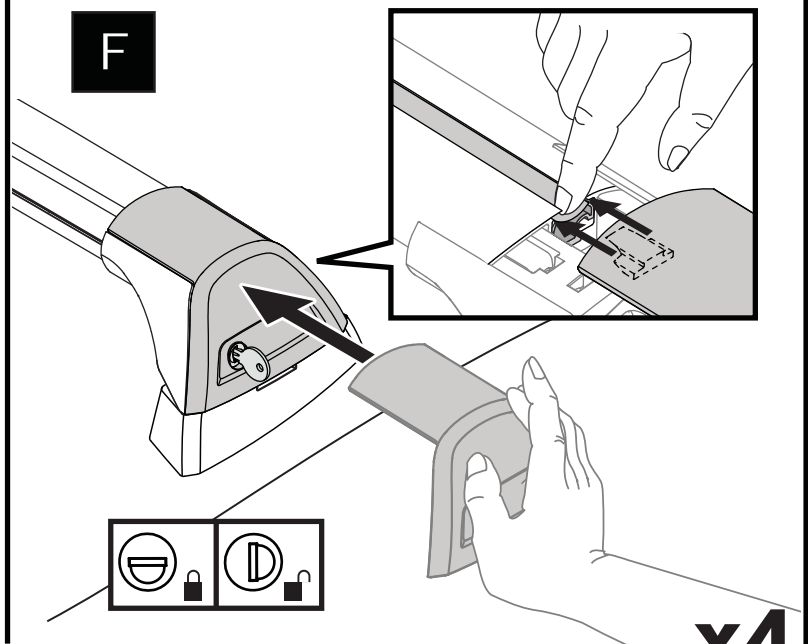
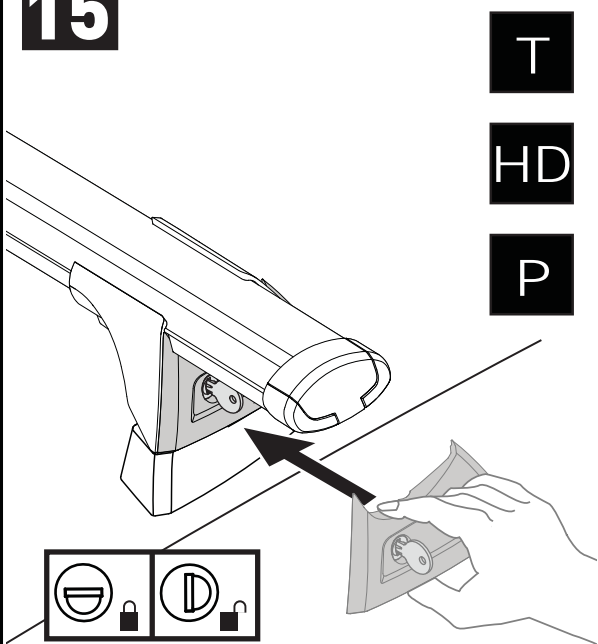


14

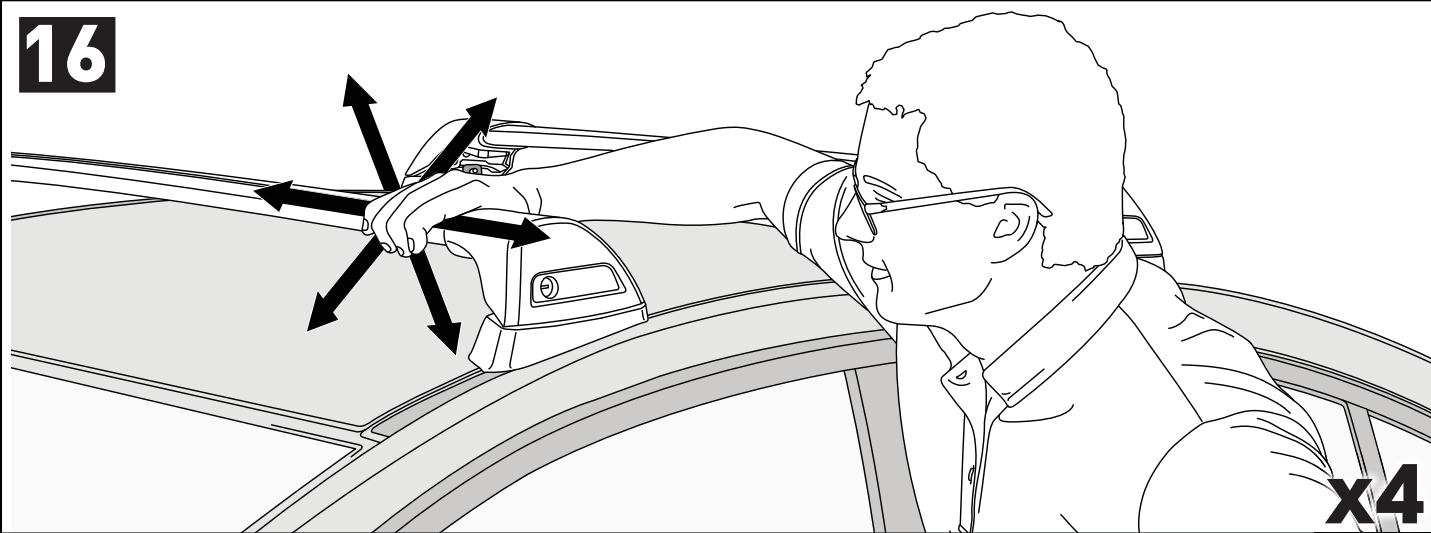


x4

15



x4

16

**ATTENTION • ACHTUNG • ATENCIÓN • ATTENTION • OPPMERKSOMHET • ATENÇÃO • ВНИМАНИЕ
ATTENZIONE • UWAGA • UPOZORNĚNÍ • UPOZORNENIE • LET OP • UPPMÄRSAMHET**

EN Please read safety and warranty booklet included with this product prior to use. For more information visit your local dealer.

DE Bitte lesen und beachten Sie die beiliegende Montageanleitung, Sicherheitshinweise und Garantiebedingungen bevor Sie das Produkt montieren/benutzen. Für weitere Informationen kontaktieren Sie bitte Ihren Händler.

ES Por favor, lea folleto de seguridad y garantía que se incluye con este producto antes de su uso. Para obtener más información, visite a su distribuidor local.

FR Veuillez lire attentivement le manuel de sécurité et de garantie avant utilisation. Pour plus d'informations, visitez votre concessionnaire local.

NO Vennligst les hefte om sikkerhet og garanti som er vedlagt dette produkt før det tas i bruk. For mer informasjon ta kontakt med din forhandler.

PT Por favor leia o manual de segurança e garantia incluído, antes de utilizar o produto. Para mais informações visite o seu revendedor local.

RU Пожалуйста, ознакомьтесь с инструкцией перед тем, как использовать товар. Для получения более подробной информации обратитесь к местному дилеру.

IT Si prega di leggere il libretto di sicurezza e garanzia incluso nel prodotto prima dell'uso. Per maggiori informazioni visita il rivenditore locale.

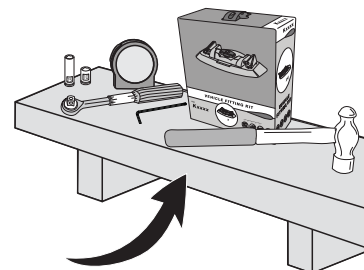
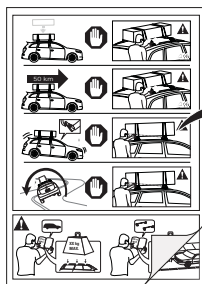
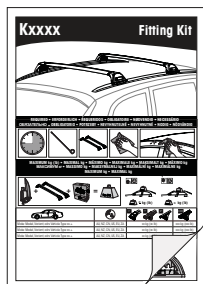
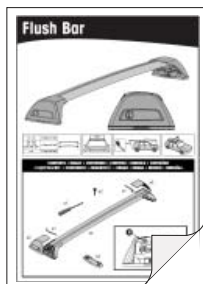
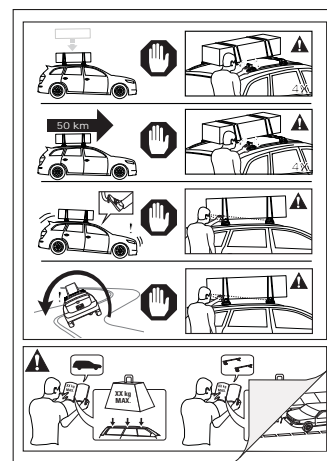
PL Proszę zapoznać się z warunkami gwarancji i bezpieczeństwa przed użyciem produktu. W celu uzyskania dodatkowych informacji proszę kontaktować się z najbliższym autoryzowanym punktem sprzedaży.

CS Před použitím si prosím přečtěte přiložené informace o bezpečnosti a záručních podmínkách. Pro více informací navštivte nejbližšího dealera.

SK Pred použitím si prosím prečítajte priložené informácie o bezpečnosti a záručných podmienkach. Pre viac informácií navštívte najbližšieho diera.

NL A.U.B. bijgesloten garantie- en veiligheidsinstructies grondig lezen voor gebruik van dit product. Voor meer informatie graag contact opnemen met uw dealer.

SV Var snabb och läs igenom säkerhets- och garantihäftet som medföljer produkten före användning. För mer information besök din lokala återförsäljare.



Yakima Australia Pty Ltd
17 Hinkler Court, Brendale
QLD 4500, Australia

Yakima Europe Coöperatief U.A.
Archimedesbaan 25, 3439
ME Nieuwegein, The Netherlands

Yakima Products, Inc.
4101 KRUSE WAY
Lake Oswego, OR. 97035 USA