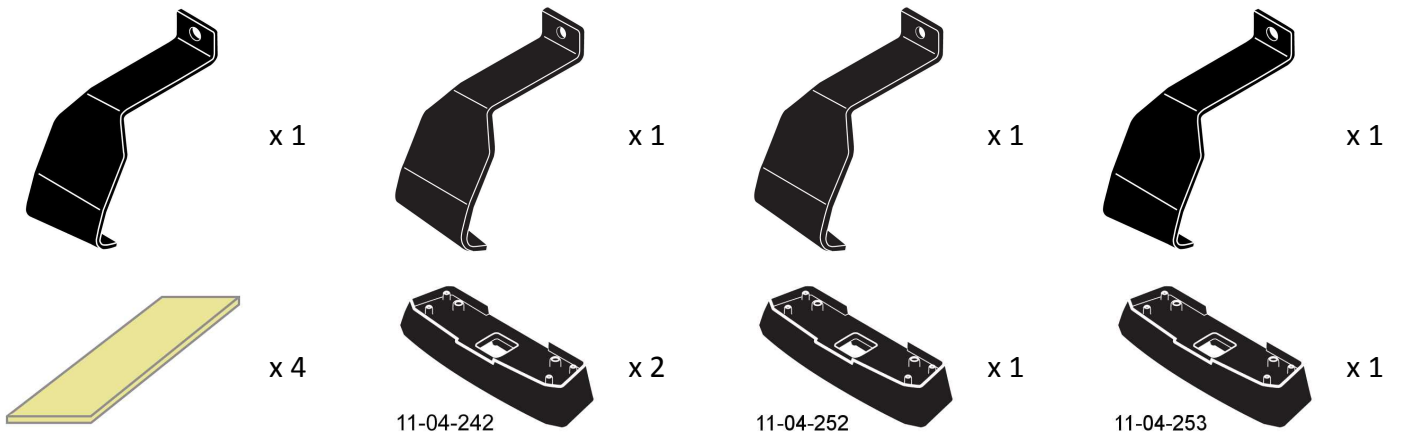


**SK** Pokyny pre montáž základných nosičov





## MAX kgs (lbs)

┆ W/P WHD

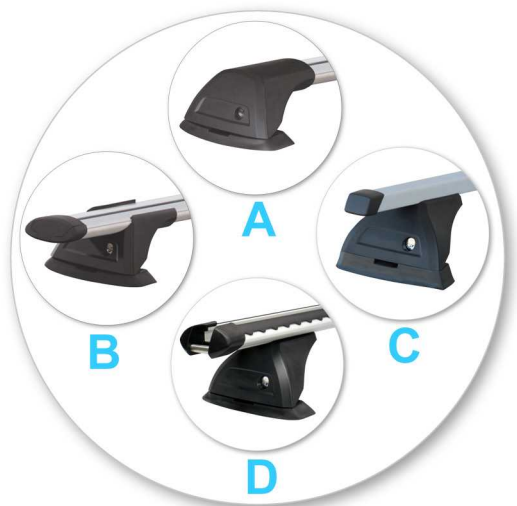
### Subaru

	W/P	WHD
Impreza , 4dr Sedan 08-12	US 75 kgs (165 lbs)	75 kgs (165 lbs)
Impreza , 4dr Sedan 08-12	EU 75 kgs (165 lbs)	75 kgs (165 lbs)
Impreza , 4dr Sedan 08-12	ZA 75 kgs (165 lbs)	75 kgs (165 lbs)
Impreza , 4dr Sedan 08-12	CN 75 kgs (165 lbs)	75 kgs (165 lbs)
Impreza , 5dr Hatch 08-12	ZA 75 kgs (165 lbs)	75 kgs (165 lbs)
Impreza , 5dr Hatch 08-12	EU 75 kgs (165 lbs)	75 kgs (165 lbs)
Impreza , 5dr Hatch 08-12	CN 75 kgs (165 lbs)	75 kgs (165 lbs)

## Montáž kitu



- Vyberte jednotlivé diely z balenia a skontrolujte ich. Kontaktujte svojho predajcu, ak niektorý diel chýba alebo je poškodený.



- Tento kit je vhodný pre typy nosičov A, B, C a D.
- Tento manuál zobrazuje montáž pre typ A. Rovnako platí aj pre typ B, C aj D.

**Poznámka: Zobrazenia spony v tomto návode nemusia presne zodpovedať sponám dodávaným v tomto kите.**

- Pomocou kľúča demontujte kryty pätiiek.



- Šesťhranným skrutkovačom uvoľnite nastavovaciu skrutku o 10 otáčok.

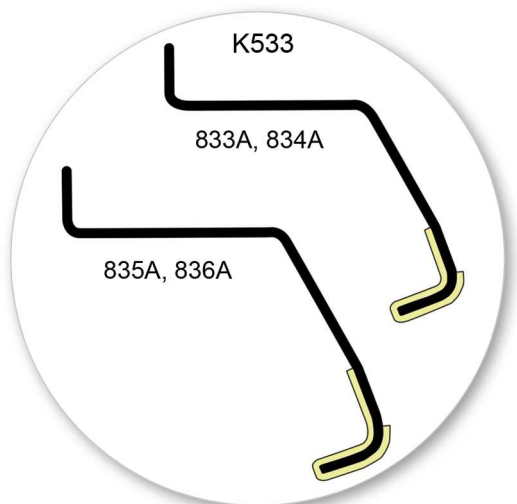


- Zatlačte nastavovaciu skrutku a potiahnite pätku smerom von. Pre nastavenie správnej dĺžky pozrite montážny manuál nosičov.
- Nastavte oba konce tyče súmerne.

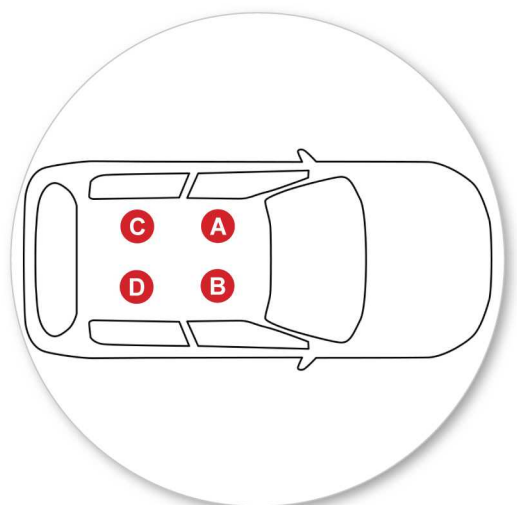




- Odstráňte dot'ahovaciú skrutku.



- Aplikujte ochrannú pásku podľa predlohy. Prispôbte ak je nevyhnutné



- Je dôležité, aby spony boli v správnej pozícii na vozidle.
- Písmená odkazujú na čísla vyrazené na spone.
- Spona číslo:  
A = 833A  
B = 834A  
C = 835A  
D = 836A



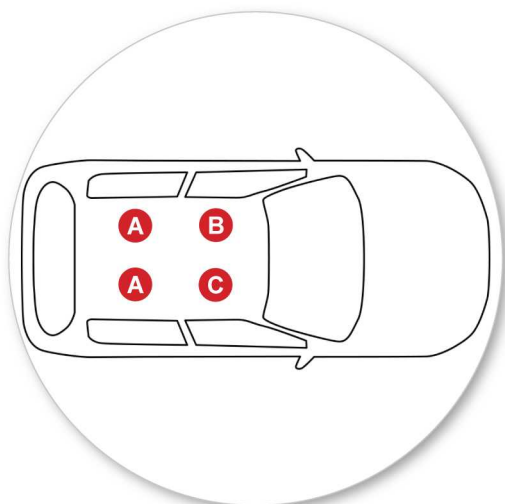
- Pripojte sponu ku každej pätke nosiča.  
Poznámka: Spony môžu byť označené pre konkrétne umiestnenie na vozidle (napríklad: Front Right = Pravá Predná)!



- Primontujte opäť dot'ahovaciu skrutku tak, aby prechádzala cez dieru v spone. Zatiaľ ju nedot'ahujte.



- Na spodnej strane gumovej podložky nájdite číslo dielu.



- Je dôležité, aby podložka boli v správnej pozícii na vozidle.
- Písmená odkazujú na číslo dielu podložky a pozíciu.
- Podložka číslo:  
A = 11-04-242  
B = 11-04-252  
C = 11-04-253



- Nasadíte gumené podložky (dodávané s montážnym kitom) na pätky nosiča. Tvar podložky sa môže líšiť od obrázku.



- Uistite sa, že podložka zapadá do otvorov na spodnej časti pätky nosiča.

## Uchytenie na auto



- Uchytenie sponami cez okraj strechy pod dvere.
- Pozrite prílohu 1 pre informácie týkajúce sa konkrétne Vášho vozidla.
- Položte tyč na strechu vozidla. Minimálna odporúčaná vzdialenosť medzi tyčami je 700mm (ak nie je uvedené inak).

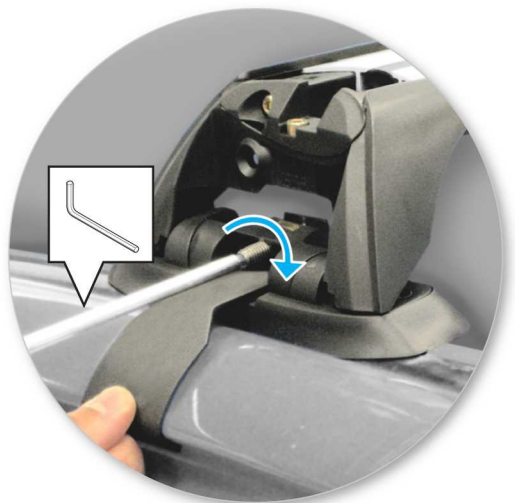


- Nastavte pätky na tyči tak, aby boli rovnako vzdialené na oboch koncoch tyče a spony pevne uchyťte na karosériu vozidla.



- Dotiahnite nastavovacie skrutky silou 5 Nm / 3.7 ft lb.





- Uťahnite dot'ahovacie skrutky rovnomerne na oboch pätkách.



- Skontrolujte nosič, či je pevne pripevnený na vozidle.



- Pomocou kľúča namontujte a zamknite kryty na pätkách.

**UPOZORNENIE: Pravidelne kontrolujte správnosť  
dotiahnutia skrutiek.**

---

## Dôležité upozornenia

- Očistite strechu a jednotlivé časti výrobkov, ktoré sa budú dotýkať strechy vozidla.
- Postupujte podľa montážneho postupu pre Vaše vozidlo. Uistite sa, že dodržiavate jednotlivé postupy podľa daného poradia.
- Vzďialenosť tyčí by mala byť minimálne 700mm od seba, pokiaľ v montážnom manuály nie je udávaná iná. To je dôležité najmä pri preprave dlhého nákladu.
- Skontrolujte, či sú nosiče pevne zmontované zakaždým, keď ich dávate na auto. Ak je čokoľvek uvoľnené, opravte to podľa montážneho manuálu.
- Ak je pripevnený tento výrobok, niektoré sklenené/panoramatické strechy a rádiovú anténu možno nebude možné použiť.
- Neupravujte tento produkt.
- Skontrolujte maximálne zaťaženie nosičov uvedené v montážnom návode. Nikdy neprekračujte maximálne zaťaženie strechy povolené výrobcom auta, ani v prípade, keď je nižšie ako prípustné zaťaženie nosičov.
- Náklad by nemal presahovať nosiče do strán, mal by byť rozmiestnený rovnomerne a ťažisko by malo byť čo najnižšie.
- Prepravované dlhé objekty musia byť upevnené neelastickými popruhmi k prednej aj zadnej časti vozidla.
- Objekty so špicatými koncami (lyže) mali by byť prepravované špicatým koncom dozadu.
- Odstráňte všetky voľné časti nákladu pred jeho naložením.
- Uistite sa, že náklad na nosičoch je bezpečne uchytený neelastickými popruhmi. Pri dlhších cestách pravidelne kontrolujte uchytenie.
- Upozorňujeme, že vozidlo s namontovaným strešným nosičom a prevážaným nákladom je náchylnejšie na bočný vietor, reaguje rozdielne na brzdenie a akceleráciu a má inú smerovú stabilitu. Jazdite so zvýšenou opatrnosťou.
- Uvedomte si, že celková výška vozidla sa zvýši, ak naložíte batožinu.
- Výrobok by mal byť zamknutý aj počas jazdy (ak je uzamykateľný).

- Pravidelne skontrolujte a vymeňte chybné alebo poškodené diely.
- Udržiavajte výrobok čistý a v dobrom stave.
- Nikdy nevchádzajte do autoumyvárky s namontovaným strešným nosičom.
- Pravidelne namažte zámky a skrutky.
- Odmontujte produkty z vozidla, ak ich práve nepoužívate. Uistite sa, že všetky diely nosičov sú bezpečne odložené.

- 
- Yakima Products, Inc.  
15025 SW Koll Pkwy.  
Beaverton, OR 97006-6056  
USA

[www.whispbar.sk](http://www.whispbar.sk)

---



	A	B	C	X		
				1	2	3
Impreza, 4dr Sedan 08-12 (US)	-250mm	460mm	-	865mm	830mm	-
	-9 -13/16ths"	18 1/8ths"	-	34 1/16ths"	32 11/16ths"	-
Impreza, 4dr Sedan 08-12 (EU)	-250mm	460mm	-	865mm	830mm	-
	-9 -13/16ths"	18 1/8ths"	-	34 1/16ths"	32 11/16ths"	-
Impreza, 4dr Sedan 08-12 (ZA)	-250mm	460mm	-	865mm	830mm	-
	-9 -13/16ths"	18 1/8ths"	-	34 1/16ths"	32 11/16ths"	-
Impreza, 4dr Sedan 08-12 (CN)	-250mm	460mm	-	865mm	830mm	-
	-9 -13/16ths"	18 1/8ths"	-	34 1/16ths"	32 11/16ths"	-
Impreza, 5dr Hatch 08-12 (ZA)	-250mm	460mm	-	865mm	825mm	-
	-9 -13/16ths"	18 1/8ths"	-	34 1/16ths"	32 1/2ths"	-
Impreza, 5dr Hatch 08-12 (EU)	-250mm	460mm	-	865mm	825mm	-
	-9 -13/16ths"	18 1/8ths"	-	34 1/16ths"	32 1/2ths"	-
Impreza, 5dr Hatch 08-12 (CN)	-250mm	460mm	-	865mm	825mm	-
	-9 -13/16ths"	18 1/8ths"	-	34 1/16ths"	32 1/2ths"	-